

AK8771

梱包は5,000個/巻のテーピングとなります。

AK8771は、ホール素子と波形整形用ICが一体化されている超小型ラッチタイプホールICです。
パワーダウン機能により休止時の消費電流を大幅に低減できます。

交番検知

電源電圧
1.6~5.5V

パワーダウン機能付

超高感度
Bop: 1.8mT

出力形式
CMOS出力

超小型SON
パッケージ

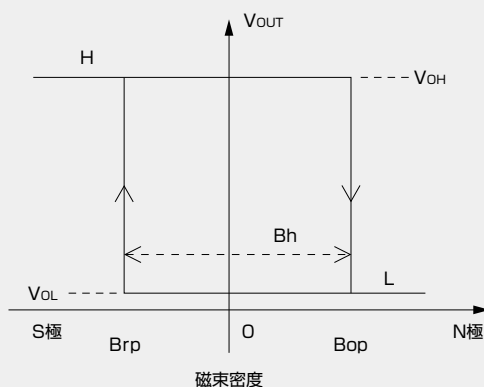
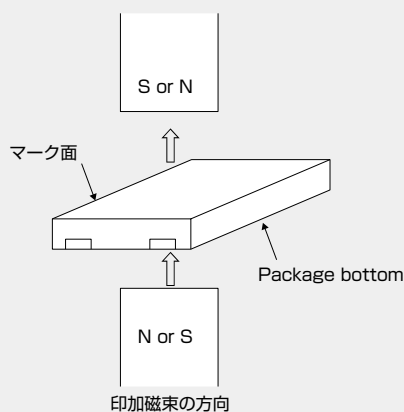
注意: 弊社製品のご検討にあたっては本カタログ表紙裏の「重要注意事項」を良くお読みください。

●概要

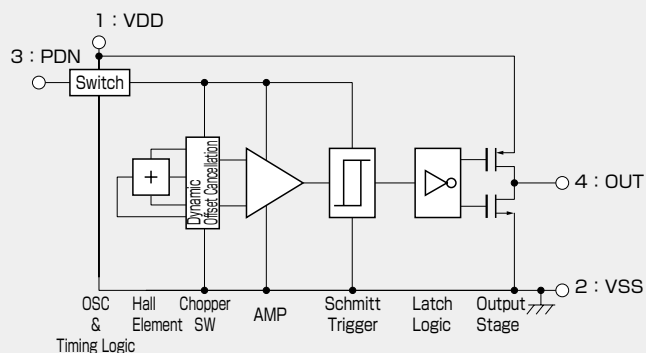
- ・高感度交番動作型ホールIC
- ・パワーダウン機能により、休止時の消費電流を大幅に削減
- ・超小型SONパッケージ: 1.1 × 1.4 × t0.37mm, ハロゲンフリー



●磁電変換特性



●回路構成



項目	機能
OSC	発振回路です。
Timing Logic	Chopper SW, AMP及び比較回路の為にタイミングを作ります。
Hall Element	磁場を感知するホール素子です。
Chopper SW	ホール素子駆動切り替えスイッチです。ホール素子のオフセット、ノイズを軽減するため、内部クロックでチョッピングします。
AMP	ホール素子の出力電圧を増幅します。
Schmitt Trigger	シュミットトリガ回路です。増幅されたホール出力電圧と閾値と比較します。
Latch Logic	出力を保持する回路です。
Output Stage	磁場検知結果を出力します。CMOS出力です。

・製品はある確率で故障する可能性があります。医療機器、自動車、航空宇宙機器、原子力制御用機器等、その装置・機器の故障や動作不良が直接または間接を問わず、生命・身体・財産等へ重大な損害を及ぼすことが通常予想されるような極めて高い信頼性を要求される用途に弊社製品を使用される場合は、必ず事前に弊社の書面による同意をおとりください。

・本資料の掲載内容は予告なく変更されることがあります。

●絶対最大定格

項目	記号	最小	最大	単位	備考
電源電圧	V _{DD}	-0.3	+6.5	V	
出力電流	I _{OUT}	-0.5	+0.5	mA	OUT端子
入力電圧	V _{IN}	-0.3	V _{DD} +0.3*	V	PDN端子
入力電流	I _{IN}	-10	+10	mA	PDN端子
保存温度	T _{STG}	-55	+125	°C	

*) 上限は+6.5Vです。

注) 絶対最大定格を超えて使用した場合、ICを破壊するおそれがあります。

●推奨動作条件

項目	記号	最小	標準	最大	単位
電源電圧	V _{DD}	1.6	3.0	5.5	V
動作温度	T _a	-30		+85	°C

●電気的特性 (T_a=25°C V_{DD}=3.0V)

項目	記号	最小	標準	最大	単位	備考
消費電流 1	I _{DD1}			1	μA	PDN=0V(パワーダウン)
消費電流 2	I _{DD2}		2.5	6	mA	PDN=3V(動作時)
PDN入力電流	I _{IN}	-1		1	μA	
PDN入力H電圧	V _{IH}	0.7V _{DD}			V	
PDN入力L電圧	V _{IL}			0.3	V	
出力High電圧	V _{OH}	V _{DD} -0.4			V	I _{OUT} = -0.5mA
出力Low電圧	V _{OL}			0.4	V	I _{OUT} = +0.5mA
遷移時間 1	T _{PD1}			100	μs	動作→PDN
遷移時間 2	T _{PD2}			100	μs	PDN→動作

●磁気特性① (T_a=25°C V_{DD}=3.0V)

項目	記号	最小	標準	最大	単位
動作磁束密度	B _{op}		1.8	4.0	mT
復帰磁束密度	B _{rp}	-4.0	-1.8		mT
ヒステリシス幅	B _h		3.6		mT

●磁気特性② (T_a=-30~+85°C V_{DD}=1.6~5.5V)

項目	記号	最小	標準	最大	単位
動作磁束密度	B _{op}		1.8	4.2	mT
復帰磁束密度	B _{rp}	-4.2	-1.8		mT
ヒステリシス幅	B _h		3.6		mT

注) 「磁気特性②」に示す項目は、設計目標値です。

C

g

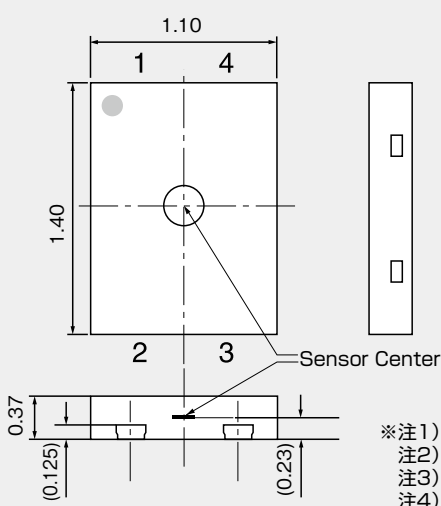
k

n

o

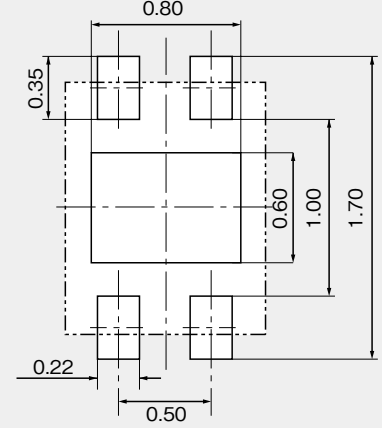
p

●外形寸法図(単位:mm)



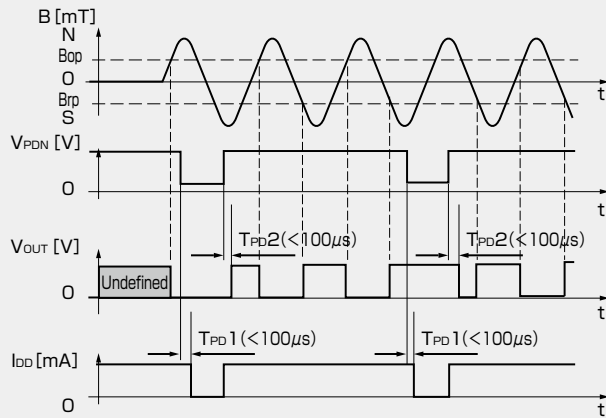
※注1) センサ中心はφ0.3mmの円内に位置します。
 注2) 公差は特に定める以外は±0.05mmとします。
 注3) ハッチング部は端子のメッキエリアを示します。
 注4) 端子裏側中心部(TAB)はオープンもしくはVSSと接続してください。

●(参考)ランド形状(単位:mm)



端子番号	端子名称	機能	備考
1	VDD	プラス電源端子	
2	VSS	グラウンド端子	
3	PDN	PDN端子 H:Device active L:Device power down	CMOS入力。Lでパワーダウン。 パワーダウン機能を使わない場合 には、VDD端子に接続。
4	OUT	出力端子	CMOS出力

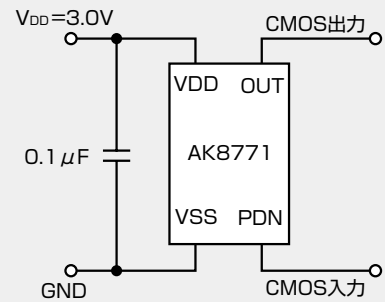
●動作タイミング



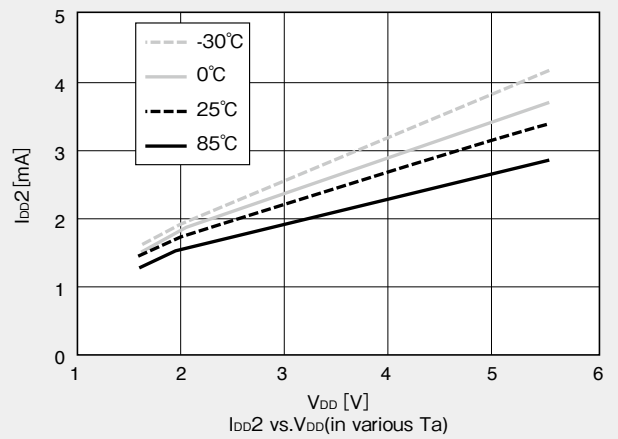
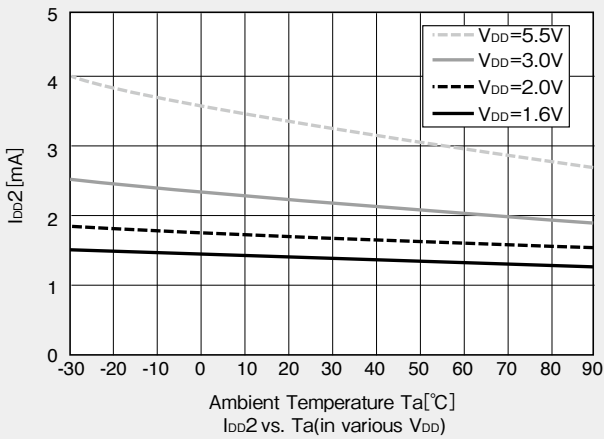
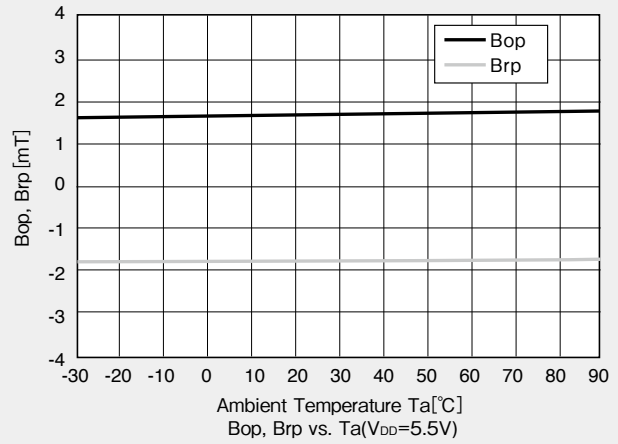
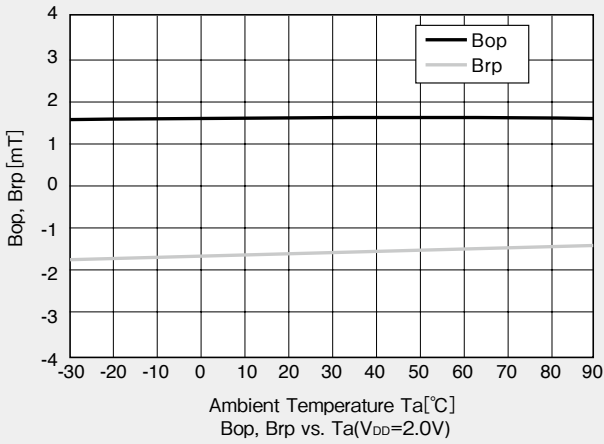
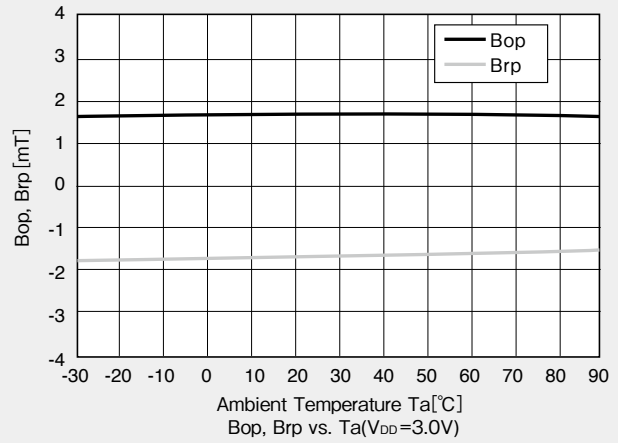
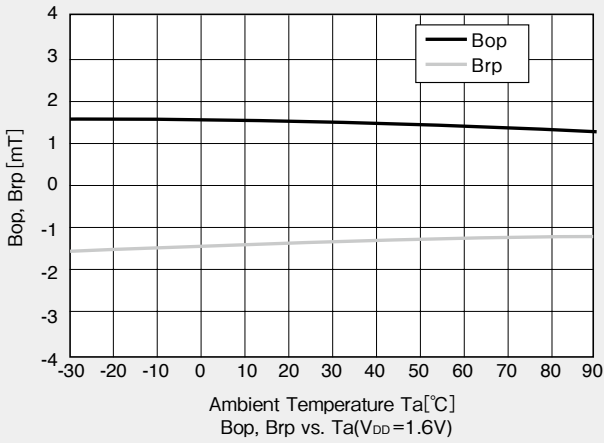
動作タイミング図

注1: パワーダウン時、出力データは保持されます。
 注2: 電源投入直後、VDD端子の電圧が1.6Vを超えてから、
 PDN端子の制御によって出力が確定するまでの時間は、Tpd2と
 同じです。

●推奨動作回路



●標準温度特性(参考)



C
 0
 k
 n
 o
 p

重要注意事項

- 本書に記載された製品、および、製品の仕様につきましては、製品改善のために予告なく変更することがあります。従いまして、ご使用を検討の際には、本書に掲載した情報が最新のものであることを弊社営業担当、あるいは弊社特約店営業担当にご確認ください。
- 本書に記載された周辺回路、応用回路、ソフトウェアおよびこれらに関連する情報は、半導体製品の動作例、応用例を説明するものです。お客様の機器設計において本書に記載された周辺回路、応用回路、ソフトウェアおよびこれらに関連する情報を使用される場合は、お客様の責任において行ってください。本書に記載された周辺回路、応用回路、ソフトウェアおよびこれらに関連する情報の使用に起因してお客様または第三者に生じた損害に対し、弊社はその責任を負うものではありません。また、当該使用に起因する、工業所有権その他の第三者の所有する権利に対する侵害につきましても同様です。
- 本書記載製品が、外国為替および、外国貿易管理法に定める戦略物資(役務を含む)に該当する場合、輸出する際に同法に基づく輸出許可が必要です。
- 医療機器、安全装置、航空宇宙用機器、原子力制御用機器など、その装置・機器の故障や動作不良が、直接または間接を問わず、生命、身体、財産等へ重大な損害を及ぼすことが通常予想されるような極めて高い信頼性を要求される用途に弊社製品を使用される場合は、必ず事前に弊社代表取締役の書面による同意をお取りください。
- この同意書を得ずにこうした用途に弊社製品を使用された場合、弊社は、その使用から生ずる損害等の責任を一切負うものではありませんのでご了承ください。
- お客様の転売等によりこの注意事項の存在を知らずに上記用途に弊社製品が使用され、その使用から損害等が生じた場合は全てお客様にてご負担または補償して頂きますのでご了承ください。

2015 年 4 月 1 日現在