



AP1017

12V 1ch H-Bridge モータドライバIC

1. 概要

本製品は、動作電圧12Vに対応した1ch H-Bridgeモータドライバです。出力段はN-ch LDMOS FETをハイサイド及びローサイドに配置し、小型パッケージ適用を実現しました。また、低電圧検出回路、過熱保護回路を備え、各種小型モータの駆動に最適です。

2. 特長

- 制御電源電圧 2.7V~3.6V
- 1.8Vインターフェース対応
- 広範囲なモータドライバ電源電圧 1.8V~12V
- 最大出力電流 (DC) 1.56A@Ta=25°C
- 最大出力電流 (ピーク) 3.3A (Ta=25°C, 200ms毎に5ms以内)
- H-Bridge オン抵抗 RON(TOP+BOT) = 0.47Ω
- 低電圧検出回路内蔵 (UVLO)
- サーマルシャットダウン回路内蔵 (TSD)
- 小型パッケージ 8-pin SON

3. 目次

1. 概要.....	1
2. 特長.....	1
3. 目次.....	2
4. ブロック図.....	3
5. オーダリングガイド.....	3
6. ピン配置と機能説明.....	4
■ ピン配置.....	4
■ 機能説明.....	4
7. 絶対最大定格.....	5
8. 推奨動作条件.....	5
9. 電気的特性.....	6
10. 制御論理.....	8
11. 外部接続回路例.....	10
12. パッケージ.....	11
■ 外形寸法図.....	11
■ マーキング.....	11
13. 改訂履歴.....	12
重要な注意事項.....	13

4. ブロック図

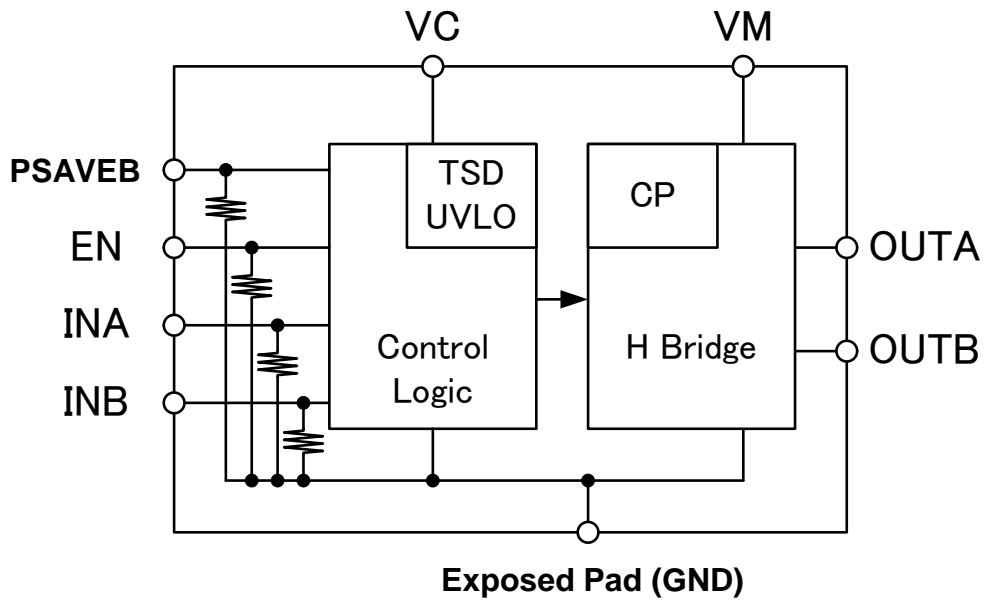


Figure 1. Block Diagram

5. オーダリングガイド

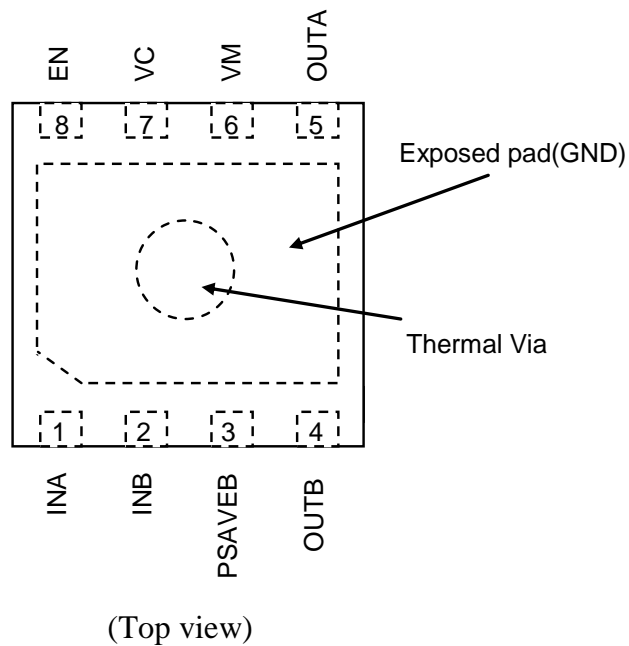
AP1017AEN

-30°C ~+85°C

8-pin SON

6. ピン配置と機能説明

■ ピン配置



■ 機能説明

Pin No.	Pin Name	I/O (Note 1)	Function	Description
1	INA	I	モータドライバ駆動信号入力	200kΩプルダウン抵抗内蔵
2	INB	I	モータドライバ駆動信号入力	200kΩプルダウン抵抗内蔵
3	PSAVEB	I	パワーセーブ信号入力	200kΩプルダウン抵抗内蔵
4	OUTB	O	モータドライバ出力	
5	OUTA	O	モータドライバ出力	
6	VM	P	モータドライバ電源	ピン近傍にデカップリング用コンデンサを接続してください
7	VC	P	制御電源	ピン近傍にデカップリング用コンデンサを接続してください
8	EN	I	イネーブル信号入力	200kΩプルダウン抵抗内蔵
Exposed Pad	GND	P	グラウンド	(Note 2)

Note 1. I (入力端子)、O (出力端子)、P (パワー端子)

Note 2. Exposed Padは必ずGNDに接続して下さい。

7. 絶対最大定格

Parameter	Symbol	min	max	Unit	Condition
制御電源電圧 (VC)	VC	-0.5	6	V	
モータドライバ電源電圧 (VM)	VM	-0.5	12	V	
VCレベル端子電圧 (PSAVEB, EN, INA, INB)	Vterm1	-0.5	VC	V	
VMレベル端子電圧 (OUTA, OUTB)	Vterm2	-0.5	12	V	
モータドライバ最大出力電流	Iout1	-	1.56	A	Ta=25°C
		-	1.29	A	Ta=65°C
モータドライバ最大出力ピーク電流	Iout2	-	2.2	A	200ms間に10ms以内
		-	3.3	A	200ms間に5ms以内
許容損失	PD1	-	1786	mW	(Note 4) Ta=25°C
	PD2	-	1214	mW	(Note 4) Ta=65°C
動作時接合温度	Tj	-	150	°C	
ストレージ温度	Tstg	-65	150	°C	

Note 3. 電圧はすべてGNDの電圧に対する値です。

Note 4. 4層基板使用時、 $\theta_{JA}=70^{\circ}\text{C}/\text{W}$ から算出。

Note 5. VM、VCの電源投入順に制約はありません。

注意: 絶対最大定格を超えて使用した場合、デバイスを破壊する場合があります。また、通常の動作は保証されません。

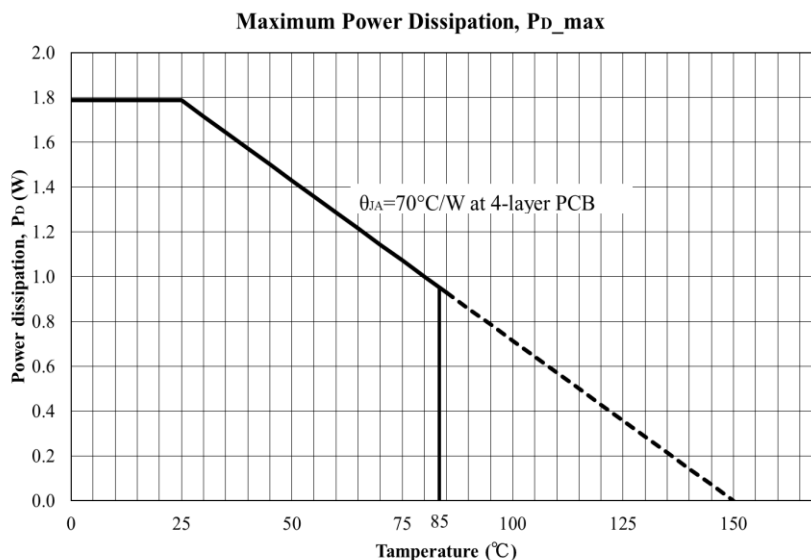


Figure 2. 最大許容損失

8. 推奨動作条件

Parameter	Symbol	min	typ	max	Unit	Condition
制御電源電圧 (VC)	VC	2.7	3.3	3.6	V	
モータドライバ電源電圧 (VM)	VM	1.8	-	12	V	
入力周波数範囲	f _{PWM}	-	-	200	kHz	
動作周囲温度	Ta	-30	-	85	°C	

9. 電気的特性

(特に指定の無い場合, Ta = 25°C, VM=7.2V, VC = 3.3V)

Parameter	Symbol	Condition	min	typ	max	Unit
UVLO						
VC低電圧検出	VC _{UV}		1.8	2.1	2.4	V
電圧ヒステリシス(Note 6)	VC _{UVHYS}		0.005	0.1	0.25	V
TSD						
異常発熱検出温度(Note 6)	T _{TSD}		150	175	200	°C
温度ヒステリシス(Note 6)	T _{TSDHYS}		20	30	40	°C
Quiescent Current						
パワーセーブ時VM消費電流	I _{VMPS}	PSAVEB=“L”	-	-	1	μA
パワーセーブ時VC消費電流	I _{VCPS}	PSAVEB=“L”	-	-	1	μA
VCオフ時VM消費電流	I _{VMNP}	VC=0V	-	-	1	μA
EN=“L”時VM消費電流	I _{VM}	EN=“L”, INA=INB=“L”	-	40	100	μA
EN=“L”時VC消費電流	I _{VC}	EN=“L”, INA=INB=“L”	-	230	500	μA
PWM動作時VC消費電力	I _{VC PWM}	f _{PWM} =100kHz	-	0.5	0.8	mA
Motor Driver						
ドライバオン抵抗 (ハイサイド+ローサイド)	R _{ON1}	VC=3.3V, I _{out} =100mA Ta=25°C	-	0.47	0.54	Ω
ドライバオン抵抗 (ハイサイド+ローサイド) (Note 6)	R _{ON2}	VC=3.3V, I _{out} =1.0A Ta=25°C (Tj=75°C相当)	-	0.55	0.60	Ω
ドライバオン抵抗 (ハイサイド+ローサイド) (Note 6)	R _{ON3}	VC=3.3V, I _{out} =1.29A Ta=65°C (Tj=150°C相当)	-	0.64	0.73	Ω
ボディダイオード順方向電圧	V _F	I _F =100mA	-	0.8	1.2	V
出力伝搬遅延時間(“L”→“H”)	t _{PDH}	(Note 7, Figure 3)	-	0.45	1.0	μs
出力伝搬遅延時間(“H”→“L”)	t _{PDL}	(Note 7, Figure 3)	-	0.20	1.0	μs
出力伝搬遅延時間 (Hi-Z→“H”) (Note 6)	t _{PDZH}	(Note 8, Figure 3)	-	0.33	1.0	μs
出力伝搬遅延時間 (“H”→Hi-Z) (Note 6)	t _{PDHZ}	(Note 8, Figure 3)	-	0.50	2.0	μs
H- bridge 出力パルス幅	t _{PWO}	t _{PWI} =1.0μs tr=tf=10ns, f _{PWM} =100kHz (Figure 3)	0.6	0.9	-	μs
Control Logic						
入力Highレベル電圧 (INA, INB, EN, PSAVEB)	V _{IH}		1.5	-	VC	V
入力Lowレベル電圧 (INA, INB, EN, PSAVEB)	V _{IL}		GND	-	0.3	V
入力Lowレベル電流 (INA, INB, EN, PSAVEB)	I _{IL}		-	-	1	μA
プルダウン抵抗値	R _{PD}		133	200	300	kΩ

Note 6. 量産時測定しません。

Note 7. OUTA-OUTB間に 1kΩを接続。

Note 8. VM-OUTA/B間及びOUTA/B-GND間に1kΩを接続。

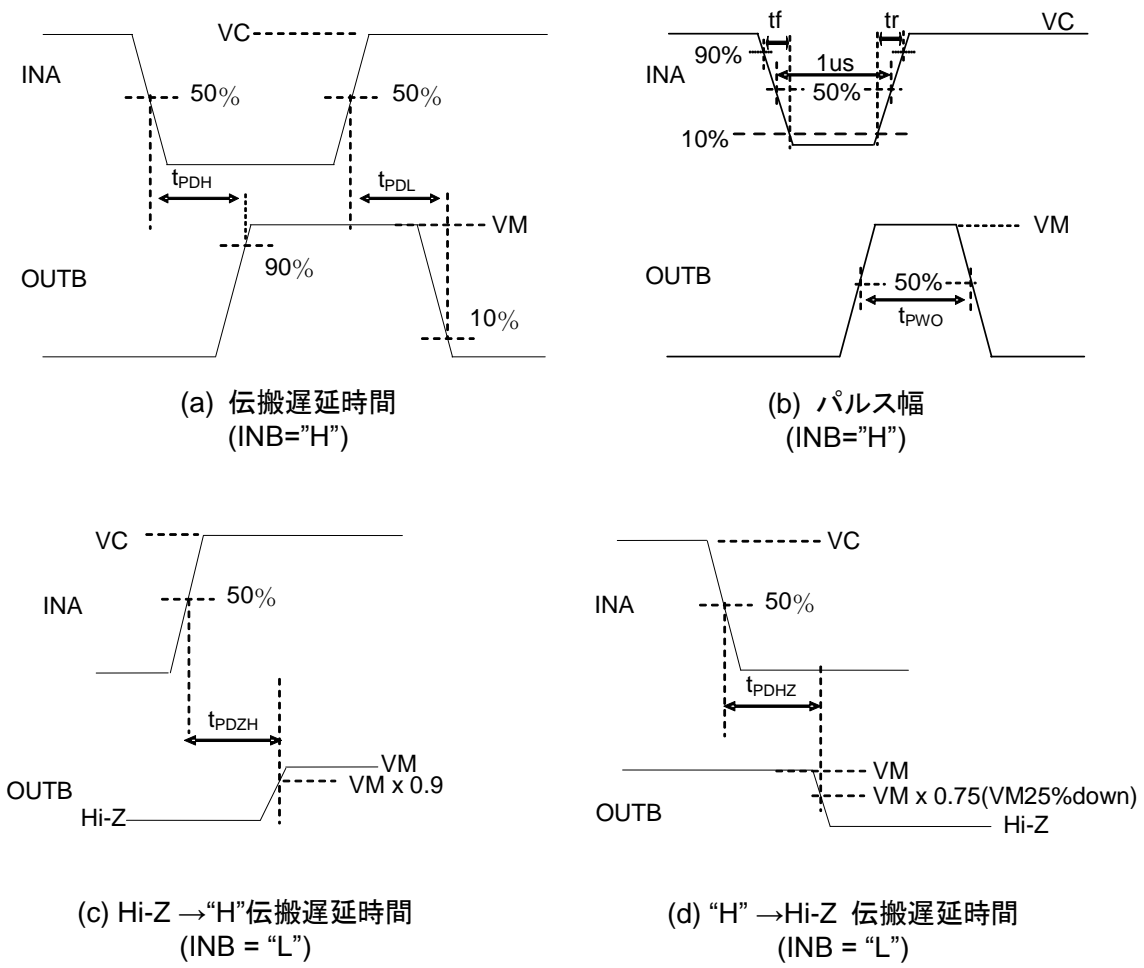


Figure 3. タイムチャート (伝播遅延時間、パルス幅)

10. 制御論理

本製品はDCモータやボイスコイルモータを駆動させるモータドライバICです。Table 1に示すような入力をINA、INB に与えることにより、出力OUTA、OUTB の状態を遷移することができます。また、低電圧検出及び異常発熱検出機能を有しています。低電圧検出 (UVLO) は、制御電源電圧 (VC) が規定値よりも低くなるとH-bridgeドライバの出力をハイインピーダンスにします。異常発熱検出 (TSD) は、チップ内温度が規定の温度よりも高くなるとドライバ出力をハイインピーダンスにします。低電圧検出機能及び異常発熱検出機能はヒステリシス特性を持っています。

Table 1. 制御論理 (X : don't care)

PSAVEB	EN	入力		出力		動作 (Note 9)
		INA	INB	OUTA	OUTB	
H	H	L	L	Hi-Z	Hi-Z	Standby(Coast)
H	H	H	L	H	L	Forward (CW)
H	H	L	H	L	H	Reverse (CCW)
H	H	H	H	L	L	Brake
H	L	X	X	L	L	Brake
L	X	X	X	Hi-Z	Hi-Z	Power save (Note 10)

Note 9. Figure 4参照。

Note 10. TSD、UVLO、内蔵チャージポンプ、VREF回路も停止します。

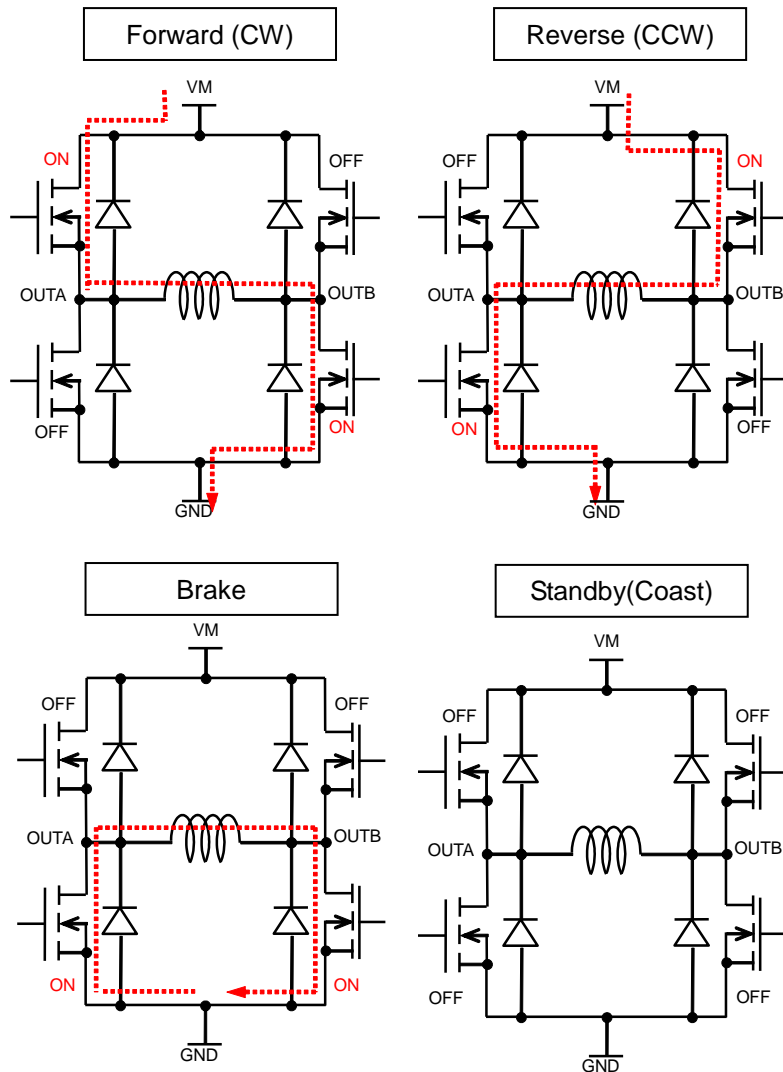


Figure 4. Direction of current

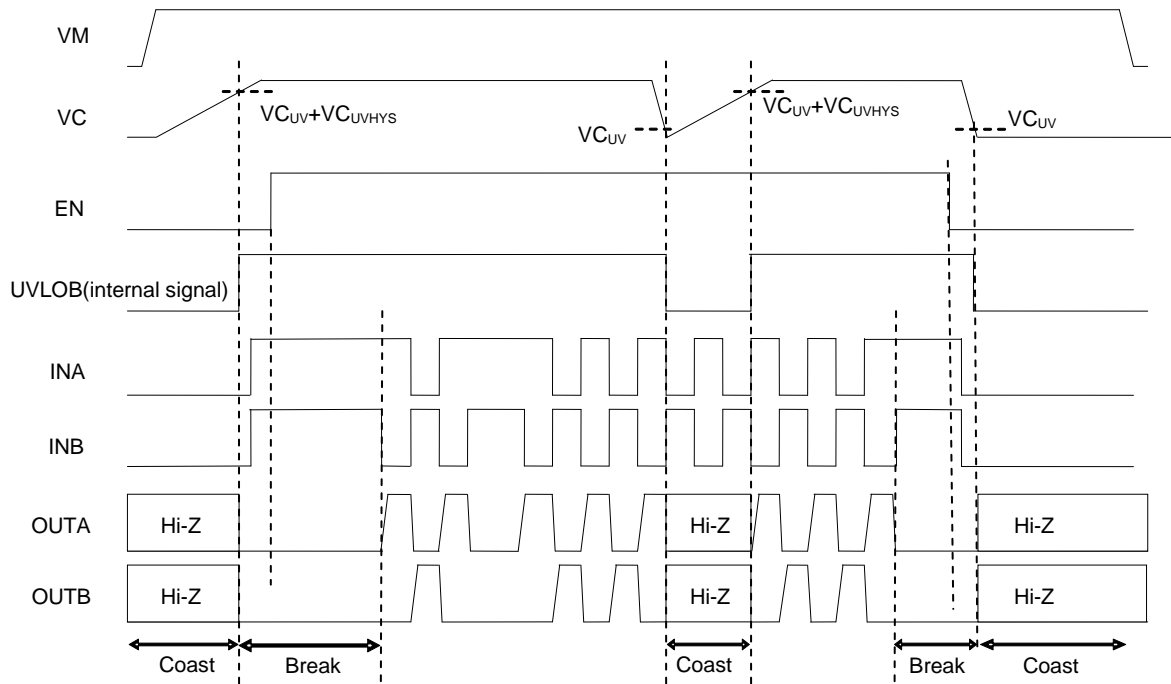


Figure 5. タイムチャート（低電圧検出の場合）

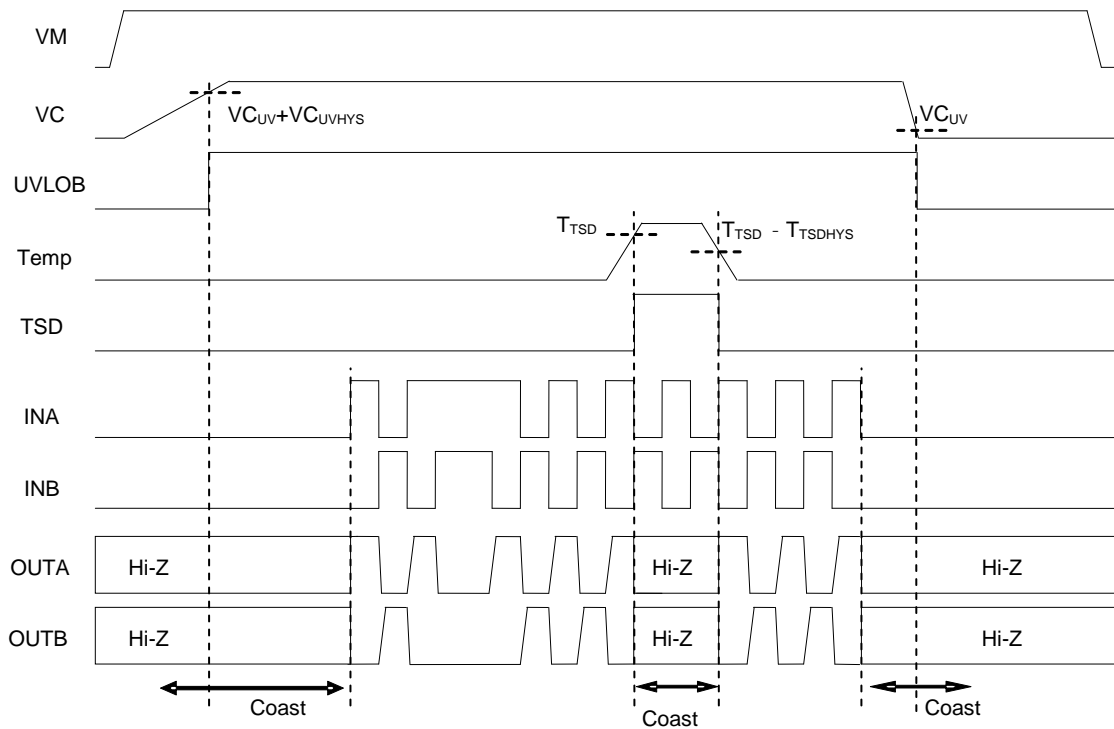


Figure 6. タイムチャート（異常発熱検出の場合）

11. 外部接続回路例

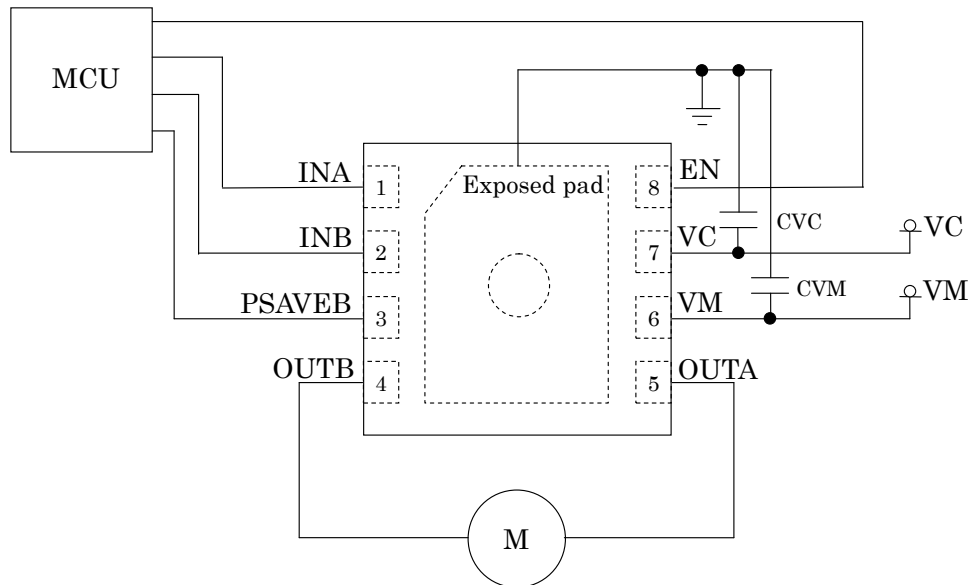


Figure 7. 外部接続回路例(Top view)

Table 2. 接続部品例

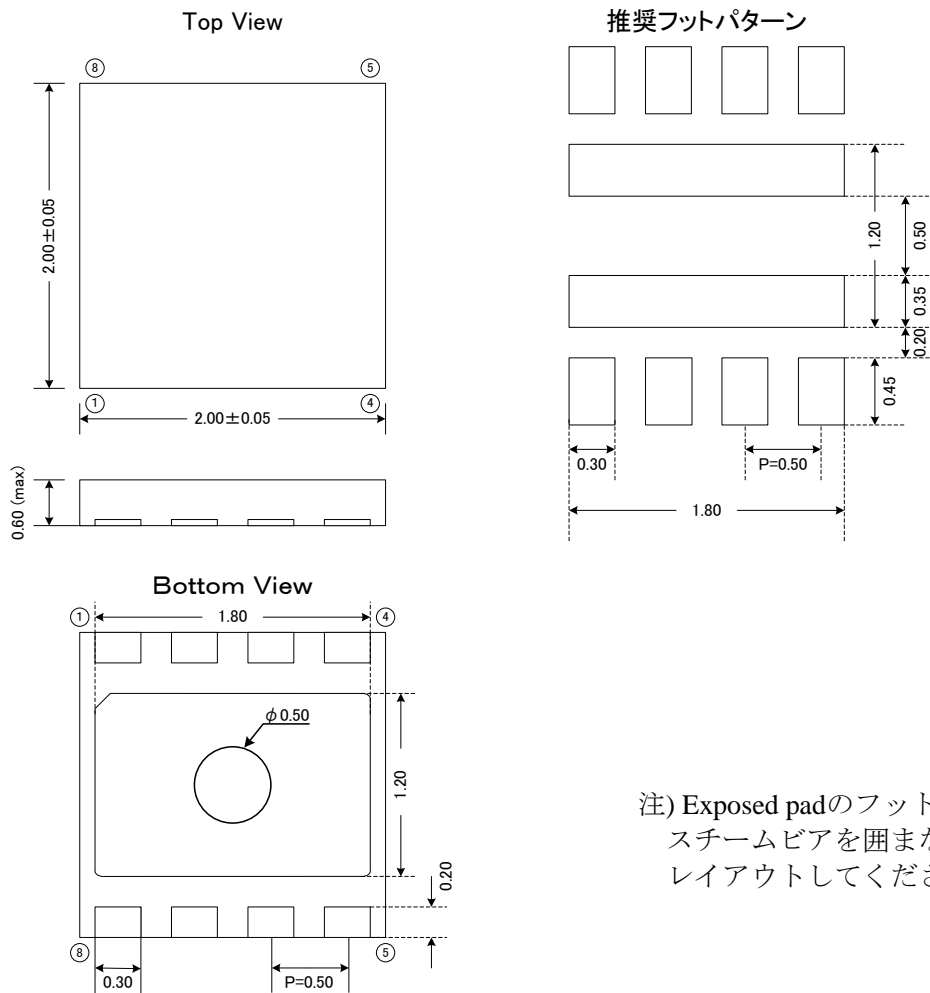
Parameter	Symbol	min	typ	max	Unit	Notes
モータドライバ電源接続容量 (デカップリングコンデンサ)	CVM	1.0	10	-	μF	(Note 11)
制御電源接続容量 (デカップリングコンデンサ)	CVC	0.1	1.0	-	μF	(Note 11)

Note 11. CVM, CVCのデカップリングコンデンサはピンの傍に配置してください。容量値は各アプリケーションボードでの負荷電流プロファイル、負荷容量、配線抵抗などに応じて適宜調整して下さい。

12. パッケージ

■ 外形寸法図

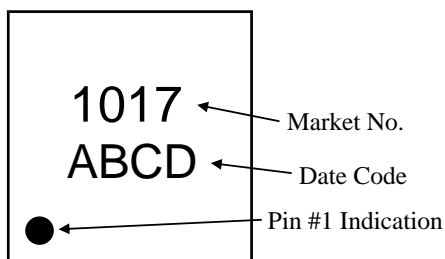
・ 8-pin SON (Unit : mm)



注) Exposed padのフットパターンは
スチームビアを囲まないように
レイアウトしてください。

Unit : mm

■ マーキング



ABCD: Date code (4 digit)
 A: Year code (last 1 digit)
 BC: Week code
 D: Management code

13. 改訂履歴

Date (YY/MM/DD)	Revision	Page	Contents
15/03/31	00	-	初版

重要な注意事項

0. 本書に記載された弊社製品（以下、「本製品」といいます。）、および、本製品の仕様につきましては、本製品改善のために予告なく変更することがあります。従いまして、ご使用を検討の際には、本書に掲載した情報が最新のものであることを弊社営業担当、あるいは弊社特約店営業担当にご確認ください。
1. 本書に記載された情報は、本製品の動作例、応用例を説明するものであり、その使用に際して弊社および第三者の知的財産権その他の権利に対する保証または実施権の許諾を行うものではありません。お客様の機器設計において当該情報を使用される場合は、お客様の責任において行って頂くとともに、当該情報の使用に起因してお客様または第三者に生じた損害に対し、弊社はその責任を負うものではありません。
2. 本製品は、医療機器、航空宇宙用機器、輸送機器、交通信号機器、燃焼機器、原子力制御用機器、各種安全装置など、その装置・機器の故障や動作不良が、直接または間接を問わず、生命、身体、財産等へ重大な損害を及ぼすことが通常予想されるような極めて高い信頼性を要求される用途に使用されることを意図しておらず、保証もされていません。そのため、別途弊社より書面で許諾された場合を除き、これらの用途に本製品を使用しないでください。万が一、これらの用途に本製品を使用された場合、弊社は、当該使用から生ずる損害等の責任を一切負うものではありません。
3. 弊社は品質、信頼性の向上に努めておりますが、電子製品は一般に誤作動または故障する場合があります。本製品をご使用頂く場合は、本製品の誤作動や故障により、生命、身体、財産等が侵害されることのないよう、お客様の責任において、本製品を搭載されるお客様の製品に必要な安全設計を行うことをお願いします。
4. 本製品および本書記載の技術情報を、大量破壊兵器の開発等の目的、軍事利用の目的、あるいはその他軍用途の目的で使用しないでください。本製品および本書記載の技術情報を輸出または非居住者に提供する場合は、「外国為替及び外国貿易法」その他の適用ある輸出関連法令を遵守し、必要な手続を行ってください。本製品および本書記載の技術情報を国内外の法令および規則により製造、使用、販売を禁止されている機器・システムに使用しないでください。
5. 本製品の環境適合性等の詳細につきましては、製品個別に必ず弊社営業担当までお問合せください。本製品のご使用に際しては、特定の物質の含有・使用を規制するRoHS指令等、適用される環境関連法令を十分調査のうえ、かかる法令に適合するようにご使用ください。お客様がかかる法令を遵守しないことにより生じた損害に関して、弊社は一切の責任を負いかねます。
6. お客様の転売等によりこの注意事項に反して本製品が使用され、その使用から損害等が生じた場合はお客様にて当該損害をご負担または補償して頂きますのでご了承ください。
7. 本書の全部または一部を、弊社の事前の書面による承諾なしに、転載または複製することを禁じます。