



AP1029ADN

32V H-Bridge DC Motor Driver IC

1. 概要

AP1029ADNは、動作電圧32Vに対応した1ch H-Bridgeモータドライバで、正転・逆転・ブレーキ・スタンバイの4つの駆動モードを有します。単一電源でのモータ駆動が可能で、出力段ではP-ch MOSFETをハイサイド及びN-ch MOSFETをローサイドに配置し小型パッケージ適用、外付け部品の削減を実現しました。出力電圧はPWM入力信号による制御や外部電圧設定による制御が可能です。また、低電圧検出回路、過熱保護回路、過電流保護回路を備え、各種小型モータの駆動に最適です。

2. 特長

- | | |
|---------------------|----------------------|
| • 動作温度範囲 | -40°C～85°C |
| • モータドライバ動作電圧範囲 | 5.5V～32V |
| • 最大出力電流 (DC) | 1.2 A (Ta=25°C) |
| • H-Bridge オン抵抗 | 1.0Ω @ Ta=25°C |
| • 出力電圧制御機能の切替可能 | 入力信号制御、外部リファレンス電圧制御 |
| • スタートアップ機能内蔵 | ソフトスタート機能、ハードスタート機能 |
| • 4.5V出力LDO内蔵 | |
| • 異常検出出力端子内蔵(FLG端子) | |
| • 低電圧検出回路内蔵(UVLO) | 4.5V(typ) |
| • 過熱保護回路内蔵(TSD) | 175°C(typ) |
| • 過電流保護回路内蔵(OCP) | 1.5A(min) |
| • パッケージ | 16-pin QFN (3mm×3mm) |

3. 目次

1. 概要	1
2. 特長	1
3. 目次	2
4. ブロック図と機能説明	3
■ ブロック図	3
■ 機能説明	4
5. オーダリングガイド	4
6. ピン配置と機能説明	5
■ ピン配置	5
■ 機能説明	5
7. 絶対最大定格	6
8. 推奨動作条件	7
9. 電気的特性	7
10. 機能説明	10
10.1 出力電圧	10
10.2 制御論理	10
10.3 スタートアップ機能	11
10.4 イネーブル入力レベル遷移直後の動作説明	13
10.5 保護機能	14
11. 外部接続回路例	15
12. パッケージ	16
■ 外形寸法図	16
■ マーキング	16
13. 改訂履歴	17
重要な注意事項	18

4. ブロック図と機能説明

■ ブロック図

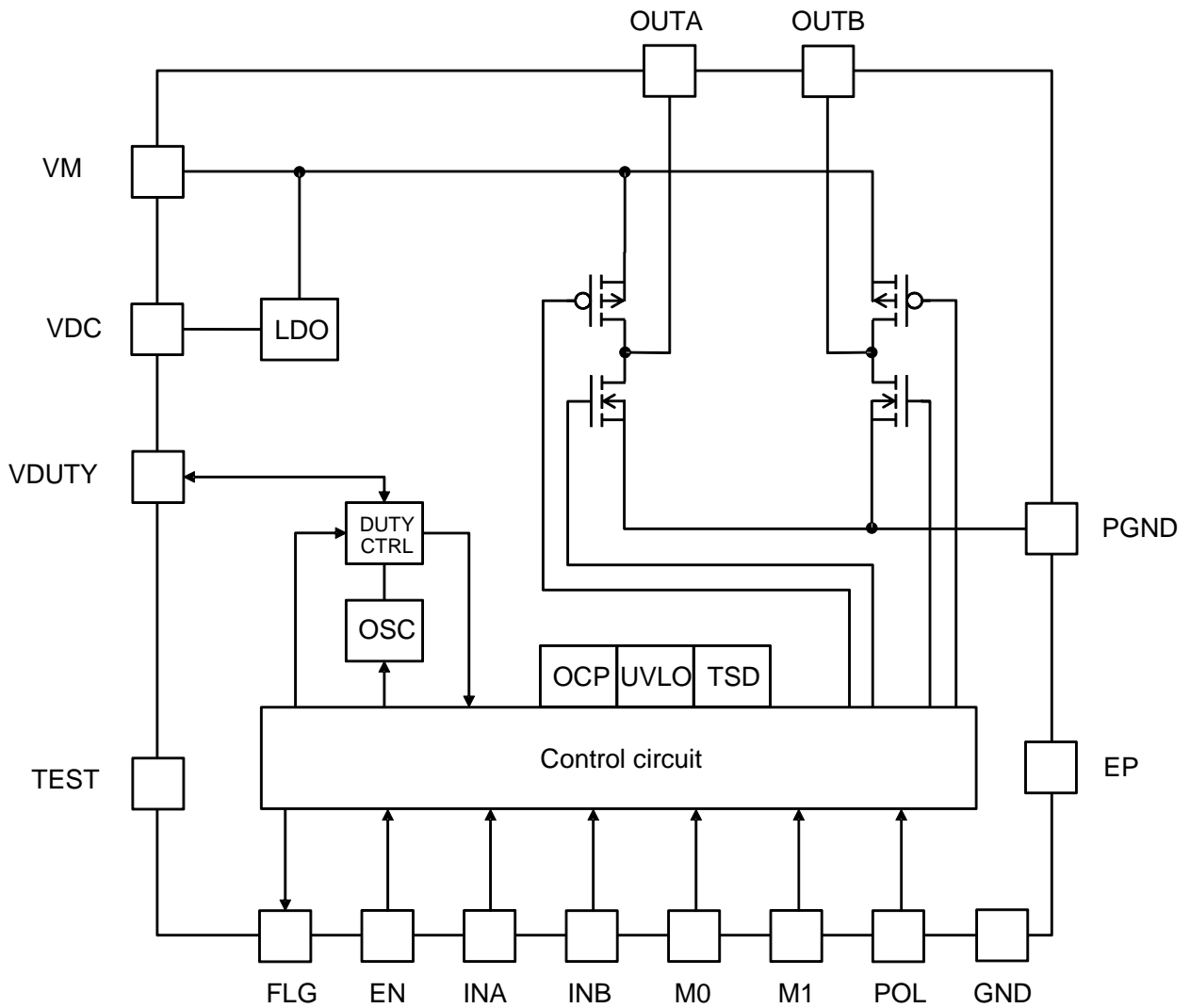


Figure 1. Block Diagram

■ 機能説明

- ・ 4.5V出力LDO(LDO)
VM=5.5~32Vから4.5Vの電圧を生成し、外部端子 (VDC) へ出力します。
- ・ 発振器(OSC)
50kHzの発振器。PWMチョッパ一周波数のクロックに利用します。
- ・ 低電圧検出(UVLO)
VMの低電圧検出回路。ヒステリシス付き。
- ・ 過熱検出(TSD)
IC内部過熱検出回路。ヒステリシス付き。
- ・ 過電流検出(OCP)
10us過電流検出が継続した場合、OUTA、OUTBを一定期間(350us)だけHi-Zにして一定期間経過後、Hi-Z状態を解除します。
- ・ PWMデューティ制御(DUTYCTRL)
PWMデューティ制御回路、VM電圧とVDUTY電圧の比に応じたデューティ比を生成します。M0、M1端子設定によりデューティ比の調整が可能です。
- ・ H-Bridge型ドライバ
ハイサイドをP-ch MOSFET、ローサイドをN-ch MOSFETで構成しています。
- ・ 異常検出出力
FLG端子はオープンドレイン出力となっており、プルアップ抵抗を外部にて接続することで”H”となります。通常動作時は”L”でスタンバイ状態、過熱検出(TSD)、過電流検出(OCP)、VM低電圧検出(UVLO)動作時は”H”になります。

5. オーダリングガイド

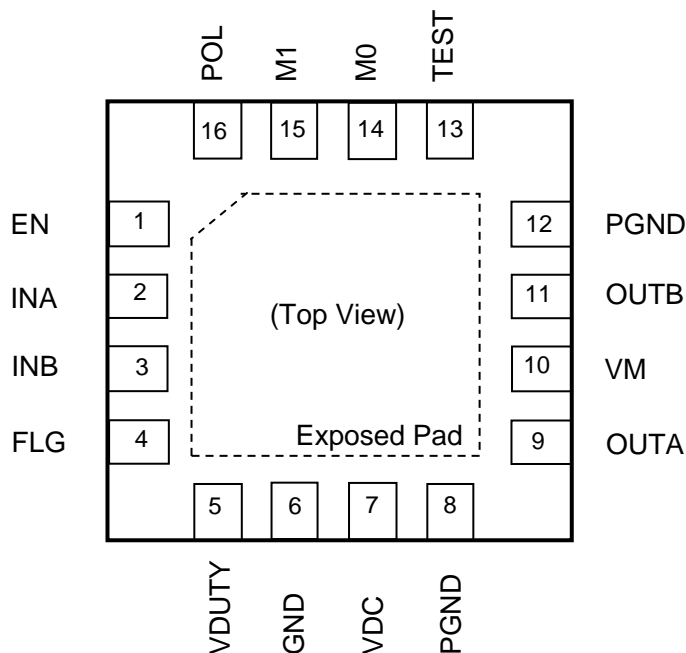
AP1029ADN

-40°C ~+85°C

16-pin QFN

6. ピン配置と機能説明

■ ピン配置



■ 機能説明

端子番号	端子名称	I/O (Note 1)	端子機能説明	備考
1	EN	I	イネーブル信号入力	200kΩ プルダウン
2	INA	I	制御信号入力	200kΩ プルダウン
3	INB	I	制御信号入力	200kΩ プルダウン
4	FLG	O	フラグ出力	N-chオープンドレイン出力
5	VDUTY	I/O	Duty 設定入力	
6	GND	P	グラウンド	
7	VDC	O	内蔵4.5V LDO出力	
8	PGND	P	パワーグラウンド	(Note 2)
9	OUTA	O	モータドライバ出力	
10	VM	P	電源入力	
11	OUTB	O	モータドライバ出力	
12	PGND	P	パワーグラウンド	
13	TEST	I	テスト端子	(Note 2)
14	M0	I	出力電圧制御信号入力	200kΩ プルアップ
15	M1	I	出力電圧制御信号入力	200kΩ プルアップ
16	POL	I	スタートアップ極性設定入力	200kΩ プルアップ
Exposed Pad	EP	P	放熱パッド	(Note 2)

Note 1. I(入力端子)、O(出力端子)、P(パワー端子)、I/O(入出力端子)

Note 2. GNDへ接続して下さい。

Note 3. M0, M1, POL端子を”H”にする時は、端子OPENまたはVDC端子に接続して下さい。

7. 絶対最大定格

Parameter	Symbol	min	max	Unit	Condition
モータドライバ電源電圧	VM	-0.5	40	V	
VDC, EN, INA, INB, FLG 端子電圧	Vterm1	-0.5	5.5	V	
POL, VDUTY, M0, M1 端子電圧	Vterm2	-0.5	VDC+0.5	V	VDC+0.5 ≤ 5.5V
VMレベル端子電圧 (OUTA, OUTB)	Vterm3	-0.5	VM+V _F	V	VM+V _F ≤ 40V
GND-PGND間	-	-0.3	0.3	V	
出力電流	Iload	-	1.2	A	OUTA、OUTB端子
許容損失	PD	-	2	W	Ta=25°C (Note 5)
		-	1	W	Ta=85°C (Note 5)
動作時最大接合温度	Tj	-	150	°C	
保存温度	Tstg	-50	150	°C	

Note 4. 電圧はすべてGND=PGND=0Vに対する値です。

Note 5. 2層基板使用時、 $\theta_{JA}=60^{\circ}\text{C}/\text{W}$ から算出。Exposed PadはGNDに接続して下さい。

注意： 絶対最大定格を越えて使用した場合、デバイスを破壊する場合があります。また、通常の動作は保証されません。

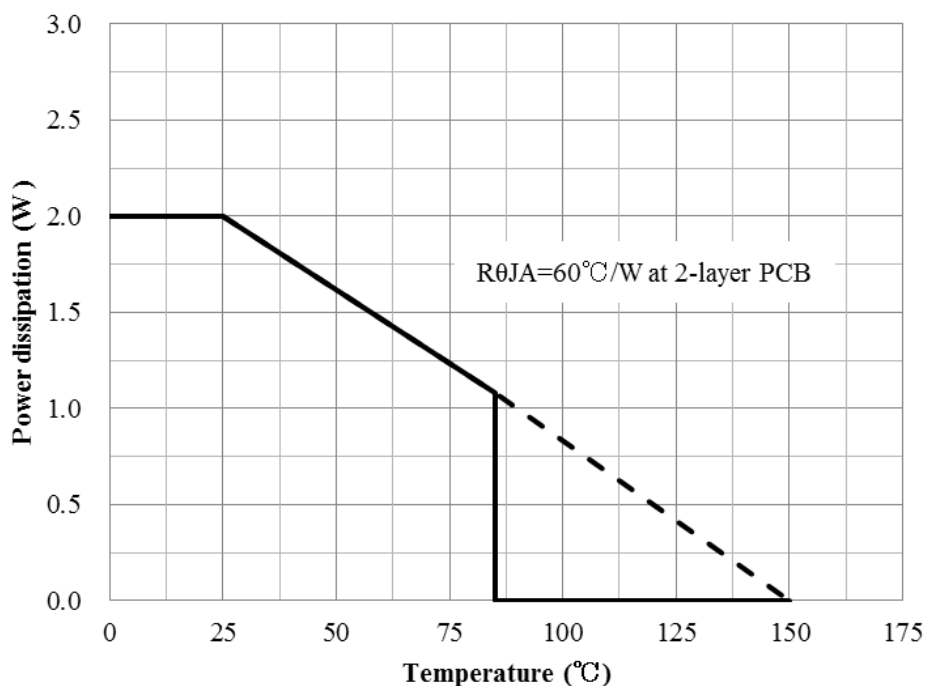


Figure 2. 最大許容損失

8. 推奨動作条件

Parameter	Symbol	min	typ	max	Unit	Condition
モータ電源電圧	VM	5.5	12.0	32.0	V	
入力周波数範囲	Fin	-	-	200	kHz	M0=M1="H"
動作周囲温度	Ta	-40	-	85	°C	
VDUTY入力電圧範囲	V _{DUTY}	0.5	-	4.0	V	

Note 6. 電圧はすべてGND=PGND=0Vに対する値です。

9. 電気的特性

(特に指定の無い場合、Ta = -40~+85°C、VM=5.5~32V)

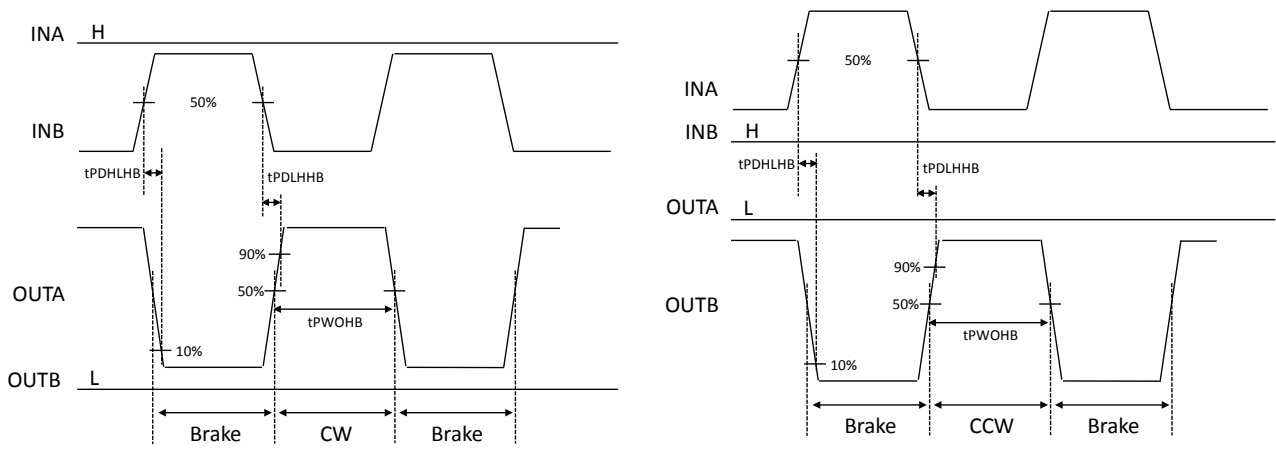
Parameter	Symbol	Condition	min	typ	max	Unit
消費電流						
停止時VM消費電流	I _{VMOFF}	EN="L"	-	-	10	uA
動作時VM消費電流	I _{VM}	EN="H"	-	1.7	2.6	mA
モータドライバ						
ドライバオン抵抗 (ハイサイド+ローサイド)	R _{ON1}	I _{load} =±100mA, Ta=25°C	-	0.8	1.5	Ω
ドライバオン抵抗 (ハイサイド+ローサイド)	R _{ON2}	I _{load} =±1.0A, Ta=25°C	-	1.0	1.5	Ω
ドライバオン抵抗 (ハイサイド+ローサイド)	R _{ON3}	I _{load} =±100mA	-	0.8	1.5	Ω
内部逆ダイオード順方向電圧	V _F	I _F =100mA	-	0.8	1.2	V
PWMチョッパー周波数	f _{PWM}	M0=M1="L" (Note 7)	25	50	95	kHz
H-Bridge 出力遅延時間("L"→"H")	t _{PDLH}	tr=tf=10ns (Note 8)	-	-	1.0	us
H-Bridge 出力遅延時間("H"→"L")	t _{PDHL}	tr=tf=10ns (Note 8)	-	-	1.0	us
H-Bridge 出力パルス幅	t _{PWO}	M0=M1="H", INA=200kHz, PWL=1us, tr=tf=10ns	0.6	0.9	-	us
出力デューティ比 1	D _{UTY1}	VM=12V, VDUTY=1.5V M0=M1="L"	20	25	30	%
出力デューティ比 2	D _{UTY2}	VM=12V, VDUTY=1.5V M0=H, M1="L"	40	50	60	%
出力デューティ比 3	D _{UTY3}	VM=12V, VDUTY=1.5V M0="L", M1="H"	80	-	-	%

Parameter	Symbol	Condition	min	typ	max	Unit
4.5V出力レギュレータ						
内部レギュレータ出力	V_{DC}	$I_{DC}=0.1mA$	4.0	4.5	5.0	V
制御ロジック						
入力Highレベル電圧	V_{IH}		2.0	-	-	V
入力Lowレベル電圧	V_{IL}		-	-	0.8	V
入力パルス立ち上がり時間	t_R	$M0=M1="H"$	-	-	1.0	us
入力パルス立ち下がり時間	t_F	$M0=M1="H"$	-	-	1.0	us
入力Highレベル電流 (EN, INA, INB)	I_{IH1}	$V_{IH}=3.0V$	7.5	15	30	uA
入力Highレベル電流 (M0, M1, POL)	I_{IH1}	$V_{IH}=V_{DC}$	-1	-	1	uA
入力Lowレベル電流 (EN, INA, INB)	I_{IL2}	$V_{IL}=0V$	-1	-	1	uA
入力Lowレベル電流 (M0, M1, POL)	I_{IL2}	$V_{DC}=4.5V, V_{IL}=0V$	11.25	22.5	45	uA
出力Highレベル電圧(VDUTY)	V_{OH}	INA=INB="L", POL="H", M1="L" or M0="L", Io=-1mA	VDC-0.4	-	-	V
出力Lowレベル電圧(VDUTY)	V_{OL}	INA=INB="L", POL="L", M1="L" or M0="L", Io=+1mA	-	-	0.4	V
FLGオン抵抗	R_{ONFLG}	Io=+1mA	-	-	500	Ω
保護回路						
VM低電圧検出	VM_{UV}		4.0	4.5	5.0	V
異常発熱検出温度	T_{TSD}	(Note 9)	150	175	200	$^{\circ}C$
温度ヒステリシス	T_{TSDHYS}	(Note 9)	-	30	-	$^{\circ}C$
過電流検出	I_{OCP}		1.5	-	-	A

Note 7. Figure 4参照。

Note 8. Figure 3参照。

Note 9. 量産時測定しません。



(a) 正転(CW)動作時

(b) 逆転(CCW)動作時

Figure 3. 出力遅延時間タイミングチャート(入力制御モード、EN="H")

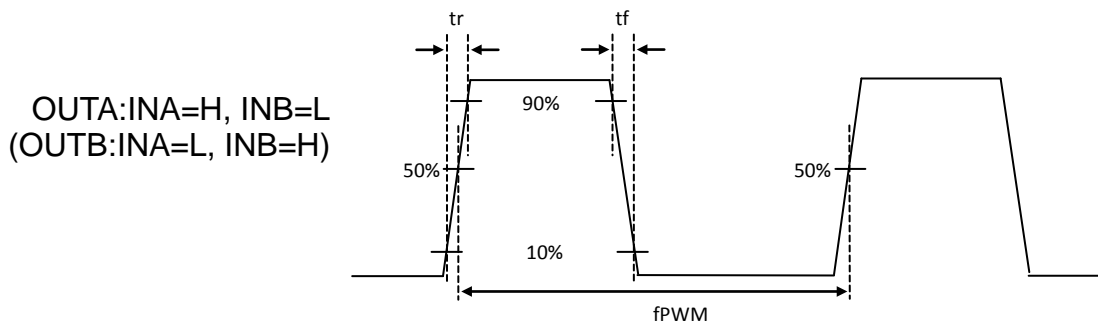


Figure 4. 出力立ち上り/立ち下り時間タイミングチャート(PWM制御モード、EN="H")

10. 機能説明

10.1 出力電圧

出力電圧(Vout)は、VDUTY端子に入力する外部基準電圧に依存したPWM制御モードにより制御されます。但し、出力電圧(Vout)はモータ電源電圧(VM)より高くなることはありません。負荷がある場合は、H-Bridgeのオン抵抗、負荷電流などの影響を受けます。

$$V_{out} = VDUTY \times N \text{ (無負荷時)}$$

“N”は、M1、M0端子により以下の通りに設定されます。但し、M0=M1=“H”の場合、PWM制御モードではなくINA、INBの入力に応じた入力制御モードになります。この時スタートアップ機能は動作しません。入力制御モードにて使用する場合、VDUTY端子とPOL端子はOPENにしてください。

例として、VDUTY端子が1.5Vの時にM1=M0=“L”に設定するとVoutは3Vになり、またM1=“L”, M0=“H”に設定するとVoutは6Vになります。

Table 1. 出力電圧設定表

M1	M0	動作	スタートアップ機能
L	L	N=2、PWM制御モード	オン
L	H	N=4、PWM制御モード	オン
H	L	N=8、PWM制御モード	オン
H	H	入力制御モード (INA、INBの入力応答動作)	オフ

10.2 制御論理

各モードでの入出力の関係は、以下の通りです。

Table 2. 真理値表

入力			出力		動作(Note 10)
EN	INA	INB	OUTA	OUTB	
H	L	L	Hi-Z	Hi-Z	スタンバイ(空転)
H	L	H	L	H(PWM)	逆転
H	H	L	H(PWM)	L	正転
H	H	H	L	L	ブレーキ (停止)
L	-	-	Hi-Z	Hi-Z	停止

Note 10. スタンバイ及び停止動作のタイミングチャートはFigure 8, Figure 9を参照ください。逆転、正転及びブレーキ動作のタイミングチャートはFigure 3を参照ください。

10.3 スタートアップ機能

AP1029ADNはスタートアップ機能を内蔵しています。VDUTY端子はPWM制御モード時のDuty設定端子です。また、容量CDTと抵抗RDT1、RDT2をFigure 5のように接続することでスタートアップ動作を行います。スタートアップ動作はPOL端子の設定で切替えが可能で、POL="L"の場合はハードスタート動作、POL="H"の場合はソフトスタート動作を行います。

ハードスタート動作：起動時にモータのトルクが欲しい時に有効。

ソフトスタート動作：起動時にモータをゆっくり動かしたい時に有効。

スタートアップ機能は、次の場合に動作します。

- ① スタンバイ状態から INA または INB を”H”にした時（ブレーキから INA または INB を”L”にしても動作しません。）。
- ② 保護機能の動作後、保護状態から復帰した時。

Table 3. スタートアップ設定表

INA	INB	POL	VDUTY端子の状態
L	L	L	H (Duty=100%)
L	L	H	L (Duty=0%)
H	-	-	Hi-Z
-	H	-	Hi-Z

スタートアップ機能の利用方法例は、次の通りです。

EN="H"、INA=INB="L"、かつPOL="L"の時、VDUTY端子出力の”H”側(MP1)がオンし、外付け容量CDTがVDCから充電されます。INAまたはINBに”H”が入力されるとVDUTY端子出力の”H”側(MP1)がオフし、外付け抵抗RDT2により容量CDTが放電されハードスタート動作をします。ハードスタート動作が終了すると、VDUTY端子電圧は外付け抵抗RDT1、RDT2により決定される電圧で安定します(Figure 6)。

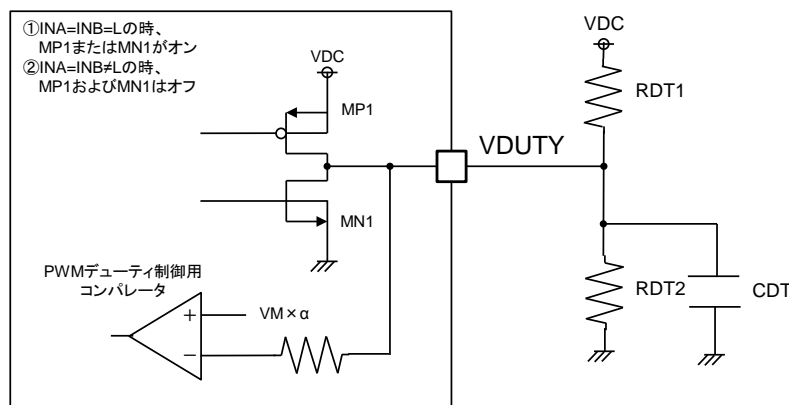


Figure 5. スタートアップ回路例

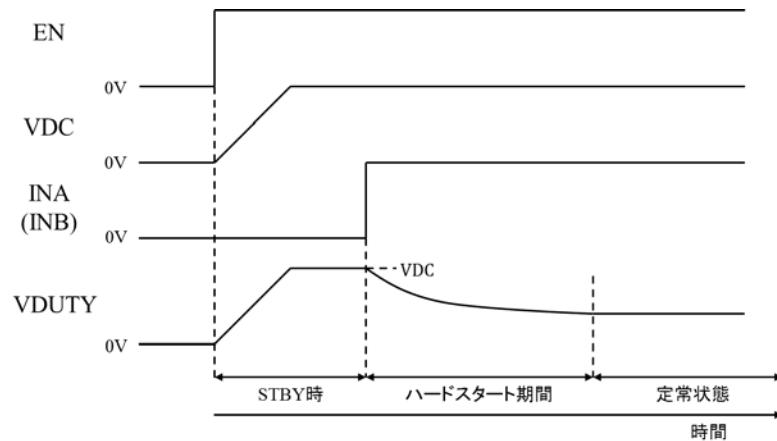


Figure 6. スタートアップ動作例(ハードスタート: POL="L", プルアップ電源=VDC)

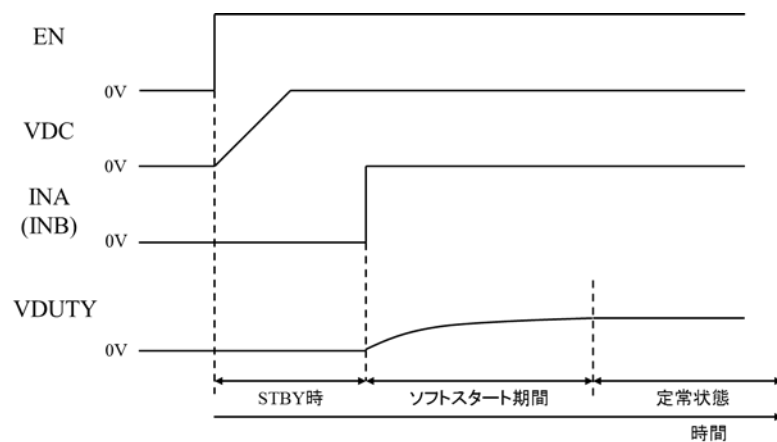


Figure 7. スタートアップ動作例(ソフトスタート: POL="H", プルアップ電源=VDC)

ある時間 t 後のVDUTYの電圧は以下の式より算出できます。

ソフトスタート:

$$VDUTY(V) = VDC - \frac{RDT1 * VDC}{RDT1 + RDT2} \left(1 + \frac{RDT2}{RDT1} \exp\left(-\frac{RDT1 + RDT2}{CDT * RDT1 * RDT2} * t\right) \right)$$

ハードスタート:

$$VDUTY(V) = \frac{RDT2 * VDC}{RDT1 + RDT2} \left(1 + \frac{RDT1}{RDT2} \exp\left(-\frac{RDT1 + RDT2}{CDT * RDT1 * RDT2} * t\right) \right)$$

計算例:

VDC=4.5V, RDT1=RDT2=1M Ω , CDT=1nF, 500 μ s後と5ms後のVDUTYの電圧を以下に示します。

500 μ s後のVDUTY電圧

ソフトスタートの場合: 1.422V

ハードスタートの場合: 3.078V

5ms後のVDUTY電圧

ソフトスタートの場合: 2.250V

ハードスタートの場合: 2.250V

10.4 イネーブル入力レベル遷移直後の動作説明

VMに5.5V以上の電圧を印加しEN端子に”H”を入力すると4.5V出力LDOが立ち上がります。VDC端子出力が安定するまでの一定時間 $t_1=3\text{ms}$ が経過するとスタンバイ状態になり、INA、INBの入力が有効になります。Figure 8にVM投入時からINA、INB入力までのタイミングを示します。

スタートアップ機能を使用する場合、VDUTY端子に接続した抵抗と容量の値によってはVDUTY端子電圧が安定するまでに3ms以上かかることがあります。その際、INA、INBの入力タイミングはVDUTY端子電圧が安定した後に入力して下さい。

EN端子に”L”を入力すると4.5V出力LDOが停止します。一定時間 $t_2=100\text{ms}$ 以内にOUTA、OUTBはHi-Zになります(停止状態)。この期間(t_2)、OUTA、OUTBはINA、INBの入力レベルに応じて変化するので、INA、INBの入力レベルを変更しないでください。Figure 9にEN=”H”→”L”からOUTA、OUTBの状態がHi-Zになるまでのタイミングチャートを示します。

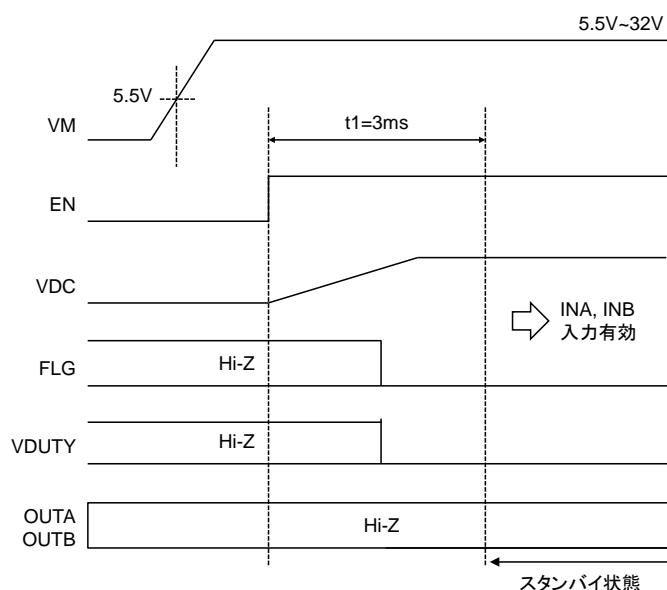


Figure 8. VM電源印加後、EN電圧印加した場合のタイミングチャート

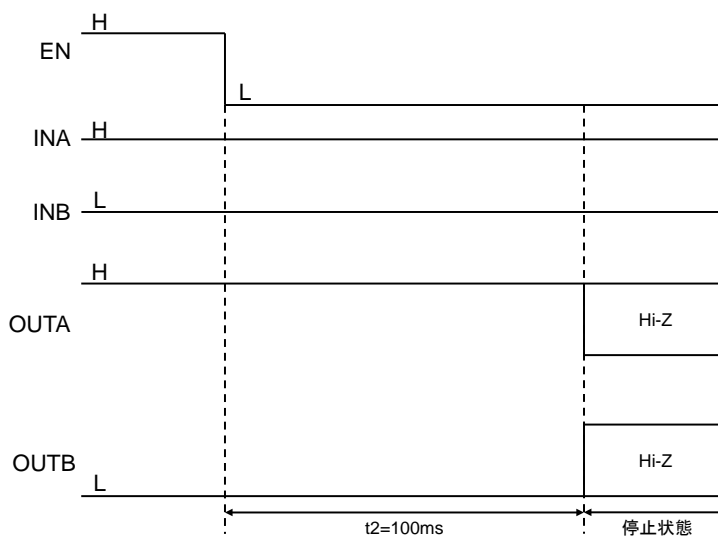


Figure 9. EN=”H”→”L”, OUTA=OUTB=Hi-Zまでのタイミングチャート

10.5 保護機能

- 低電圧検出

VM電圧が4.5V(typ)以下になると、ICの誤動作を防止するためOUTA出力およびOUTB出力をHi-Zにし同時にFLG端子をHi-Zにします。

- 過熱検出

異常な高温度175°C (typ)が検出されると、OUTA出力およびOUTB出力をHi-Zにすることで自己発熱による破壊を防ぎます。また、4.5V LDOを停止し同時にFLG端子をHi-Zにします。温度が下側検出しきい値145°C (typ)以下になったら再駆動します。

- 過電流検出

天絡、地絡、負荷短絡などからICを保護するため、過電流保護を内蔵しています。1.5A以上が10us続くとOUTA出力およびOUTB出力を350usの期間Hi-Zにし同時にFLG端子をHi-Zにします。その後、自動復帰します。

11. 外部接続回路例

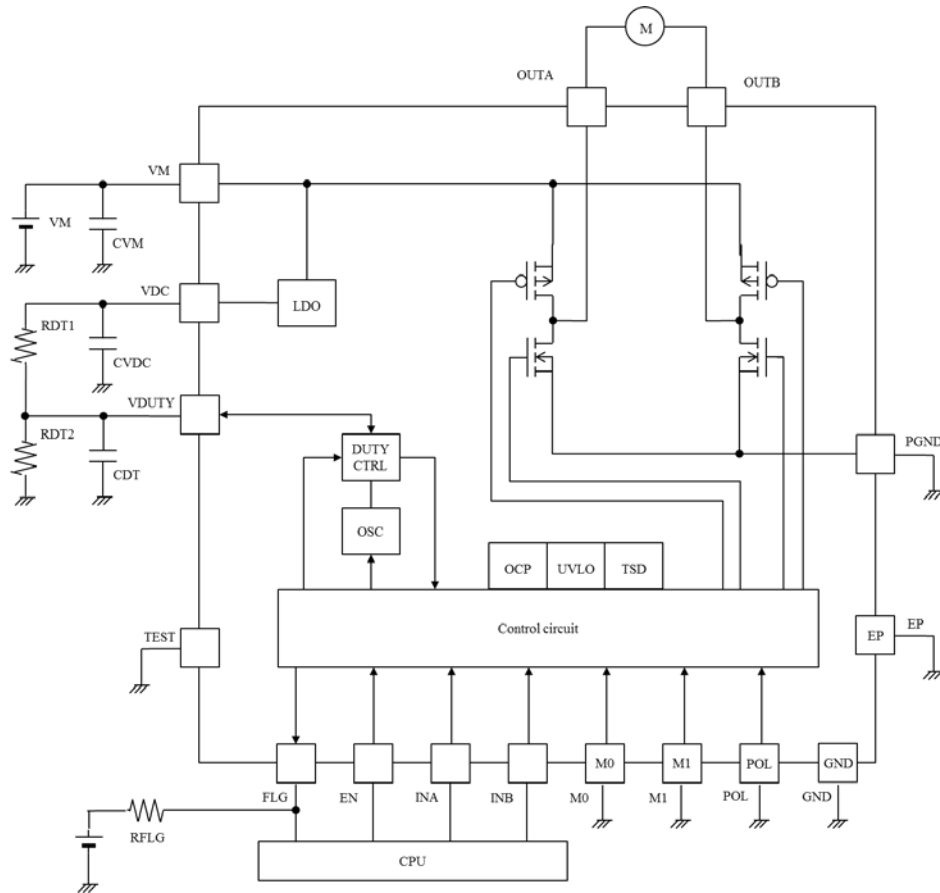


Figure 10. 外部接続回路例

Table 4. 推奨外付け部品例

Item	min	typ	max	Unit	Note
CVM	-	1.0	-	μF	セラミックコンデンサ 電解コンデンサ
	-	47	-	μF	
CVDC	-	1.0	-	μF	セラミックコンデンサ
RDT1	-	0.2	-	MΩ	(Note 11)
RDT2	-	0.1	-	MΩ	(Note 11)
RFLG	-	1.0	-	MΩ	
CDT	-	100	-	nF	

Note 11. RDT1+RDT2=100kΩ以上で設定して下さい。

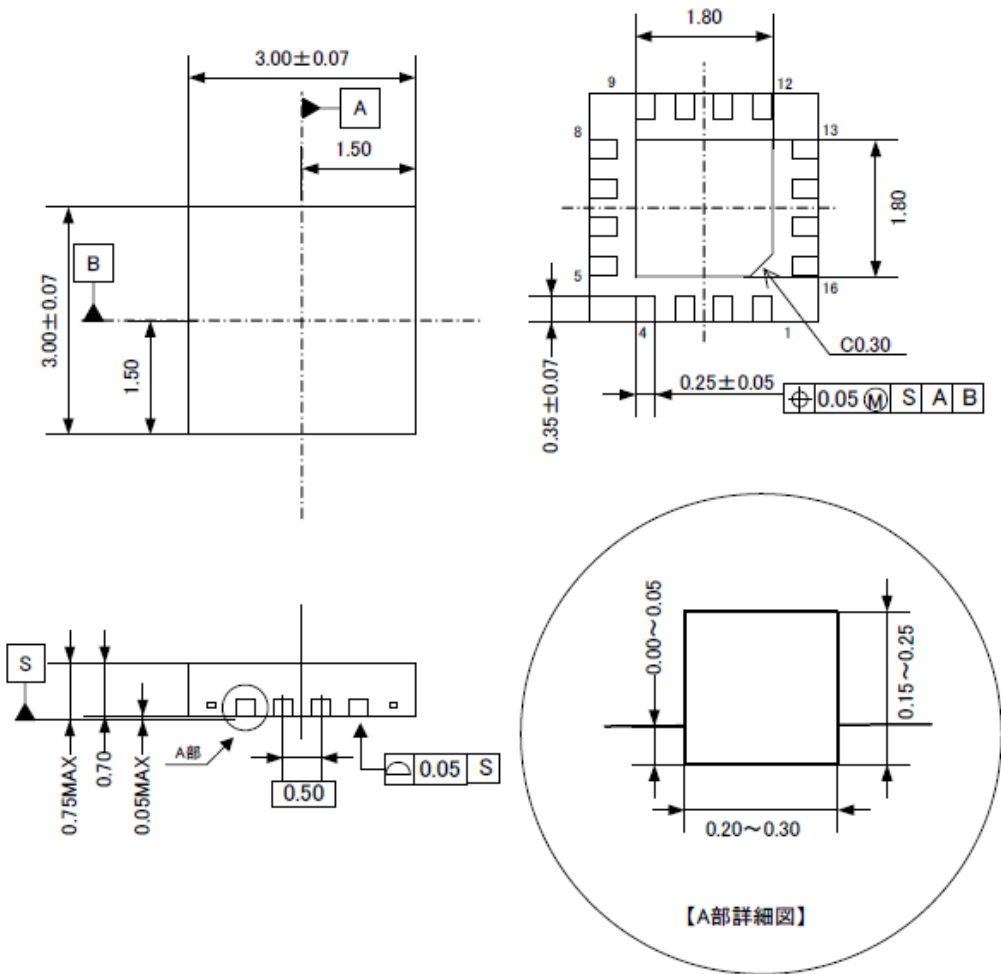
Note 12. 上記は推奨例です。お使いの際には事前にお客様のボードでご確認の上最適な値を適用下さい。

Note 13. CVM, CVDCの接続容量はお客様ボードでの負荷電流プロファイル、負荷容量、配線抵抗などに応じて適宜調整して下さい。

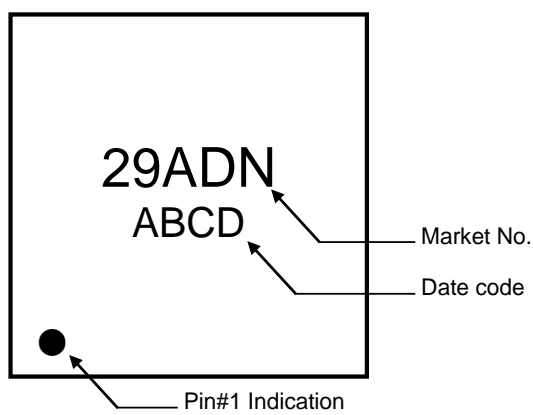
Note 14. VDUTY端子に電圧を外部印加する場合は、抵抗分割して下さい。

12. パッケージ

■ 外形寸法図



■ マーキング



- A : Year code (Last 1 digit)
- B,C : Week code
- D : Management code

13. 改訂履歴

Date (YY/MM/DD)	Revision	Page	Contents
15/07/15	00	-	初版

重要な注意事項

0. 本書に記載された弊社製品（以下、「本製品」といいます。）および、本製品の仕様につきましては、本製品改善のために予告なく変更することがあります。従いまして、ご使用を検討の際には、本書に掲載した情報が最新のものを弊社営業担当、あるいは弊社特約店営業担当にご確認ください。
1. 本書に記載された情報は、本製品の動作例、応用例を説明するものであり、その使用に際して弊社および第三者の知的財産権その他の権利に対する保証または実施権の許諾を行うものではありません。お客様の機器設計において当該情報を使用される場合は、お客様の責任において行って頂くとともに、当該情報の使用に起因してお客様または第三者に生じた損害に対し、弊社はその責任を負うものではありません。
2. 本製品は、医療機器、航空宇宙用機器、輸送機器、交通信号機器、燃焼機器、原子力制御用機器、各種安全装置など、その装置・機器の故障や動作不良が、直接または間接を問わず、生命、身体、財産等へ重大な損害を及ぼすことが通常予想されるような極めて高い信頼性を要求される用途に使用されることを意図しておらず、保証もされていません。そのため、別途弊社より書面で許諾された場合を除き、これらの用途に本製品を使用しないでください。万が一、これらの用途に本製品を使用された場合、弊社は、当該使用から生ずる損害等の責任を一切負うものではありません。
3. 弊社は品質、信頼性の向上に努めておりますが、電子製品は一般に誤作動または故障する場合があります。本製品をご使用頂く場合は、本製品の誤作動や故障により、生命、身体、財産等が侵害されることのないよう、お客様の責任において、本製品を搭載されるお客様の製品に必要な安全設計を行うことをお願いします。
4. 本製品および本書記載の技術情報を、大量破壊兵器の開発等の目的、軍事利用の目的、あるいはその他軍事用途の目的で使用しないでください。本製品および本書記載の技術情報を輸出または非居住者に提供する場合は、「外国為替及び外国貿易法」その他の適用ある輸出関連法令を遵守し、必要な手続を行ってください。本製品および本書記載の技術情報を国内外の法令および規則により製造、使用、販売を禁止されている機器・システムに使用しないでください。
5. 本製品の環境適合性等の詳細につきましては、製品個別に必ず弊社営業担当までお問合せください。本製品のご使用に際しては、特定の物質の含有・使用を規制するRoHS指令等、適用される環境関連法令を十分調査のうえ、かかる法令に適合するようにご使用ください。お客様がかかる法令を遵守しないことにより生じた損害に関して、弊社は一切の責任を負いかねます。
6. お客様の転売等によりこの注意事項に反して本製品が使用され、その使用から損害等が生じた場合はお客様にて当該損害をご負担または補償して頂きますのでご了承ください。
7. 本書の全部または一部を、弊社の事前の書面による承諾なしに、転載または複製することを禁じます。