



## Product brief

# AP1050

## 3相ブラシレスモータ用プリドライバIC

### 1. 概要

AP1050は、モータ駆動電圧8V~36Vに対応したシステム電源内蔵3相ブラシレスモータ用プリドライバです。降圧DC-DCコンバータとLDOを内蔵しており、モータ駆動システムに必要な電源を生成します。また、ブートストラップ回路を内蔵しており、ローサイド、ハイサイドともにN型のMOSFETを使用することができます。

### 2. 特長

- モータ電圧 8V~36V
- 降圧DC-DC 10V/500mA, FET内蔵,同期整流型
- LDOE 3.3V/200mA (外部回路 及びDVDD接続用)
- LDOA 5.0V(AVDD接続用)
- VREG 4.83V(内部アナログ回路用)
- LDOD 1.88V(内部デジタル回路用)
- プリドライバ Power Good信号出力付き  
ハイサイドドライバ用ブートストラップ回路内蔵  
Dead Time Control機能付き
- PWMコントローラ 13bit設定、PWM波形モード切替
- VGA +17dB~28dB, 3dB step, 2ch同一設定
- ADC 12bit, 2ch
- 4線シリアルインターフェイス CSB, SCK, SDI, SDO
- PWM周期入出力 INT
- 保護機能 低電圧検出 (VIN,VDC,VREG,LDOE,LDOA,LDOD)  
過電圧検出 (VIN,VDC, LDOE,LDOA,LDOD)  
過電流検出 (降圧DC-DC,プリドライバ)  
サーマルシャットダウン回路内蔵 (TSD)
- 過電流保護(OCP)
- 異常出力 1出力(ERRB)
- 動作温度 -40~105°C (Tj max=150°C)
- パッケージ 48-pin QFN (7×7mm)

3. ブロック図

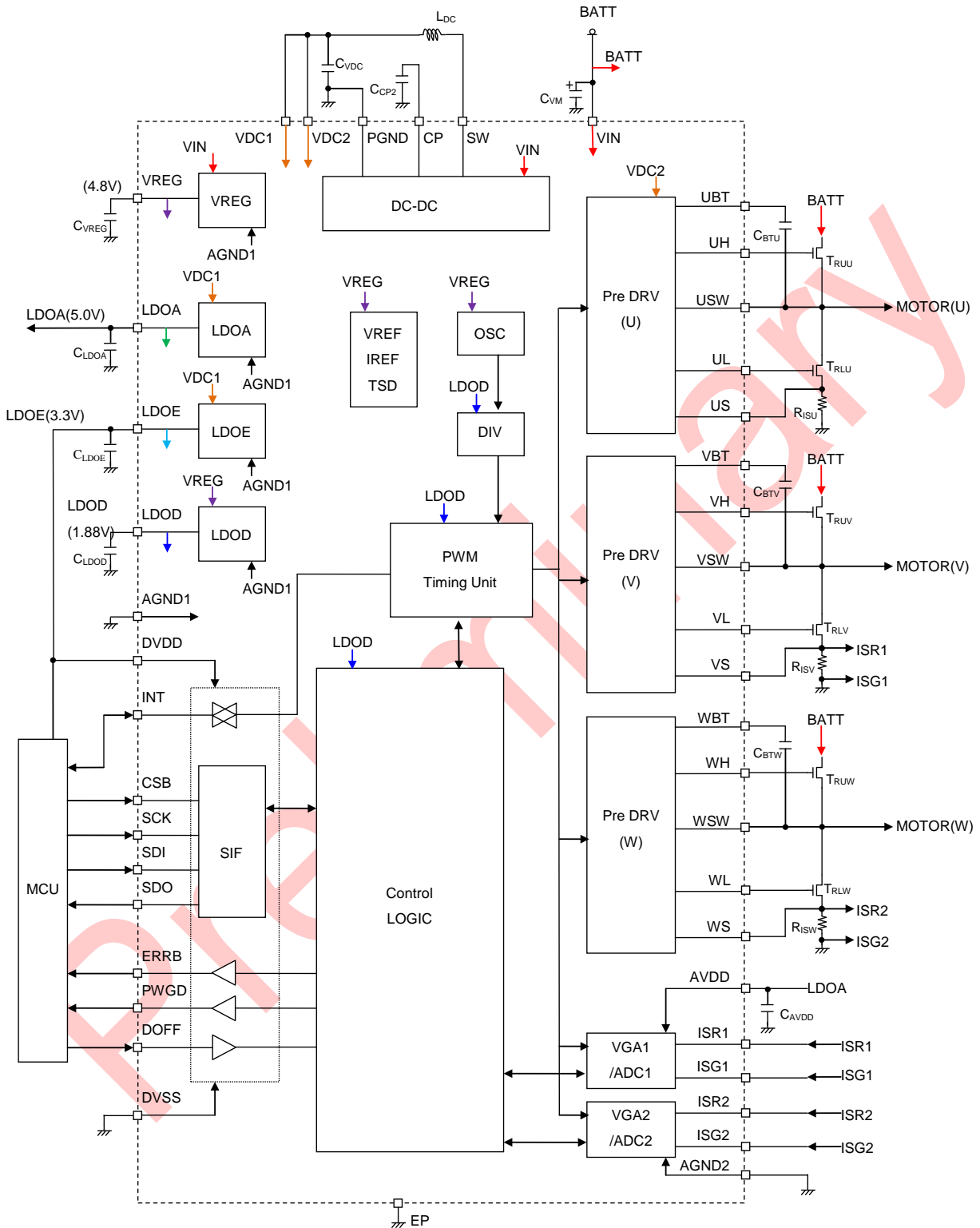
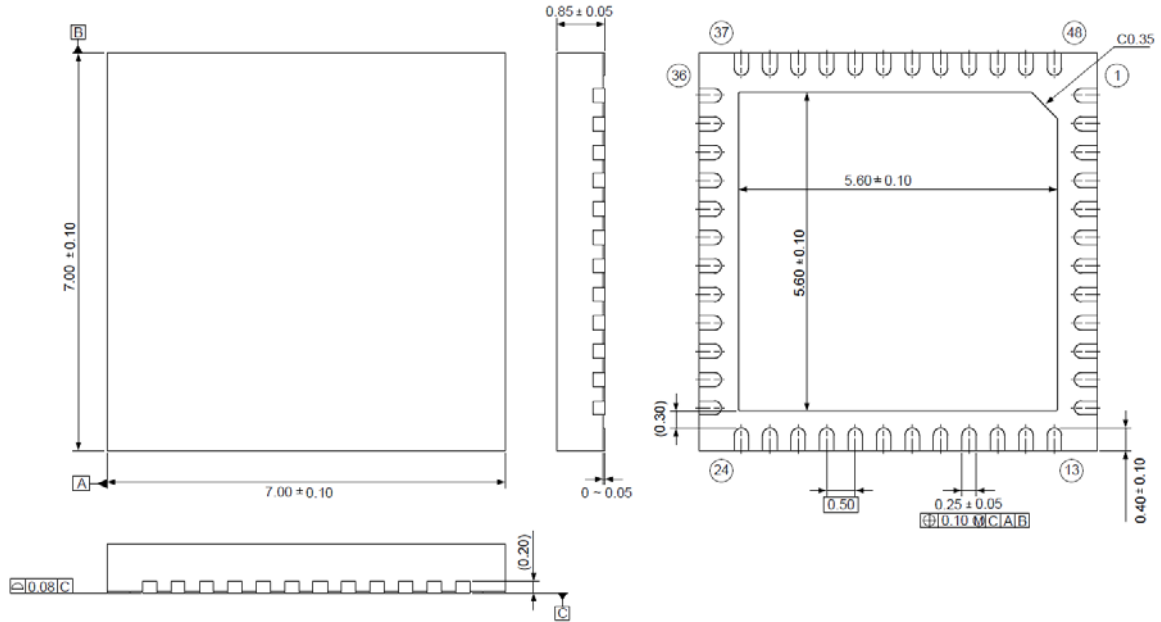


Figure 1. Block Diagram

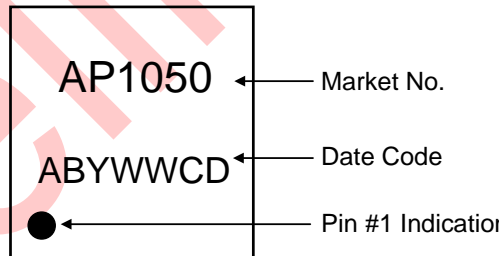
## 4. パッケージ

### 4.1 外形寸法図(暫定)

・ 48-pin QFN (Unit : mm)



### 4.2 マーキング



Date code (7 digit)

- A : Wafer Lat#(last 1 digit)
- B : FAB Revision#
- Y : Year code (last 1 digit)
- WW : Week code
- C : Foundry code
- D : Assembly code

このプロダクトブリーフは暫定版です。  
詳細をご希望の方は、弊社営業担当、または  
弊社特約店営業担当にご相談ください。

Preliminary