

for Wonderful Cruising

Safe + Comfortable Cabin

AP1161

出力過電圧/低電圧検出機能付 300mA出力LDOレギュレータ

1. 概要

AP1161はシリコン・モノリシック・バイポーラ構造の集積回路であり、出力電流300mAを安定に供給できるOn/Offコントロール付低飽和レギュレータICです。レギュレータ出力の電圧監視機能を内蔵し、過電圧および低電圧の検出が可能です。電圧監視機能は自己診断機能により、自身の不具合に対する検出が可能です。また、保護機能として過電流保護、過熱保護回路を内蔵しています。

2. 特長

- 低ノイズ : 180nV/ $\sqrt{\text{Hz}}$ at 10kHz
- 過電圧/低電圧検出機能内蔵
- 過電圧/低電圧検出機能の自己診断機能内蔵
- 動作周囲温度 : -40 ~ 125 °C
- 高精度出力電圧 : 3.38V \pm 65mV
- 入出力電圧差 : 300mV
- 優れたリップルリジェクション : 76dB at 1kHz
- 低消費電流 : 550 μ A (出力電流0mA時)
- レギュレータ出力ON/OFFコントロール付(High active)
- 過電流保護、過熱保護回路内蔵
- 小型パッケージ : 16-pin HQFN

3. 用途

- 車載機器
- 産業機器

4. 目次

1. 概要.....	1
2. 特長.....	1
3. 用途.....	1
4. 目次.....	2
5. ブロック図.....	3
6. ピン配置と機能説明.....	4
6.1 ピン配置.....	4
6.2 機能説明.....	4
7. 絶対最大定格.....	5
8. 推奨動作条件.....	6
9. 電気的特性.....	6
10. 機能説明.....	8
10.1 レギュレータ出力ON/OFFコントロール機能.....	8
10.2 各種保護機能.....	8
10.3 自己診断機能.....	9
11. 特性例.....	10
12. 外部接続回路例.....	12
12.1 接続回路例.....	12
12.2 推奨基板レイアウト例.....	13
13. パッケージ.....	14
13.1 外形寸法図.....	14
13.2 マーキング.....	14
14. オーダリングガイド.....	14
15. 改訂履歴.....	15
重要な注意事項.....	16

5. ブロック図

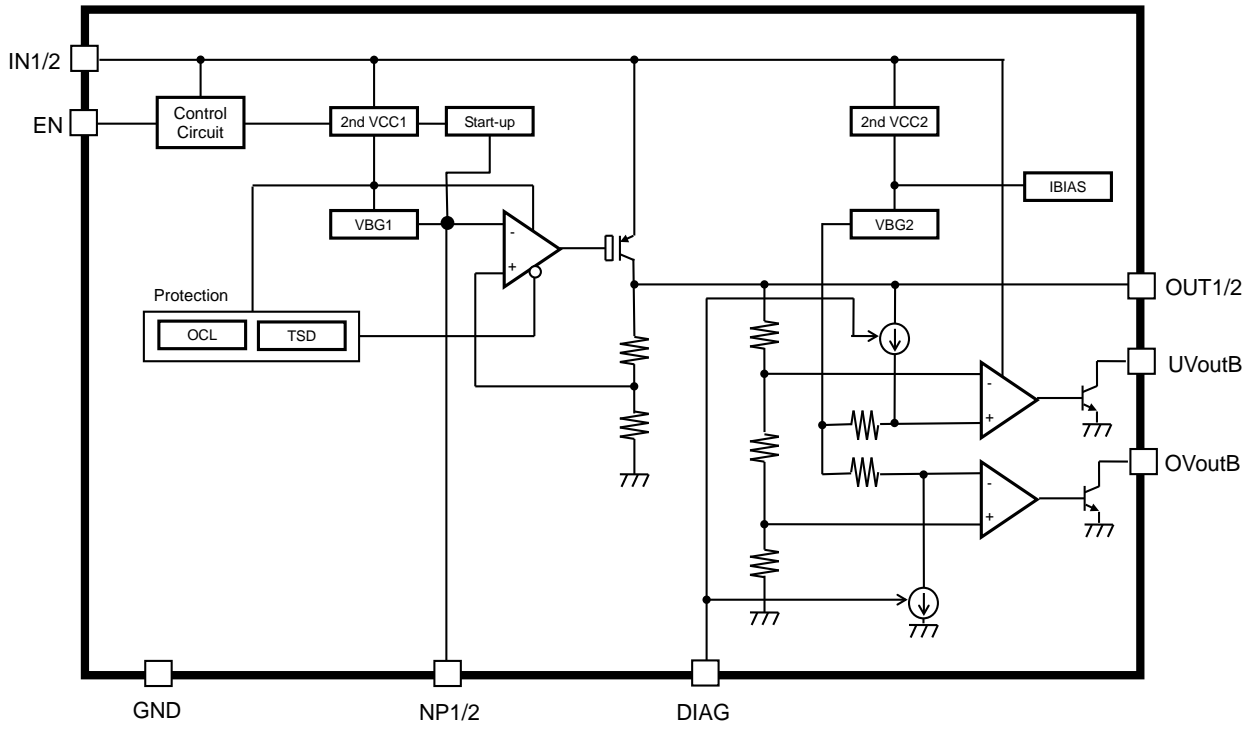
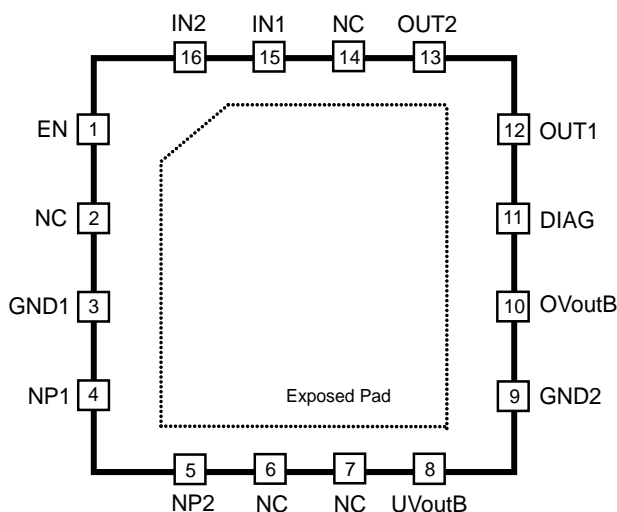


Figure 1. ブロック図

6. ピン配置と機能説明

6.1 ピン配置



6.2 機能説明

番号	名称	I/O	説明
1	EN	I	レギュレータON/OFFコントロール端子 レギュレータ出力監視機能は停止しません 100kΩプルダウン内蔵
2	NC	-	ノンコネクション
3	GND1	-	グランド端子 3pinと9pinは内部で接続しています
4	NP1	O	ノイズパス端子
5	NP2	O	容量をGND端子間に接続して下さい
6	NC	-	ノンコネクション
7	NC	-	ノンコネクション
8	UVoutB	O	低電圧検出出力端子 オープンコレクタ出力
9	GND2	-	グランド端子 3pinと9pinは内部で接続しています
10	OVoutB	O	過電圧検出出力端子 オープンコレクタ出力
11	DIAG	I	自己診断機能コントロール端子“H”アクティブ 100kΩプルダウン内蔵
12	OUT1	O	レギュレータ出力端子
13	OUT2	O	OUT1/2は基板上で接続してください
14	NC	-	ノンコネクション
15	IN1	P	レギュレータ入力端子
16	IN2	P	IN1/2は基板上で接続してください
-	Exposed Pad	-	放熱用パッド (Note 2)

Note 1. I(入力端子)、O(出力端子)、P(パワー端子)

Note 2. Exposed Padは必ずGND1/2へ接続してください

7. 絶対最大定格

Parameter	Symbol	min	max	Unit	Condition
IN1/2端子電圧	V_{IN}	-0.3	16	V	
OUT1/2端子電圧	V_{OUT}	-0.3	10	V	
NP1/2端子電圧	V_{NP}	-0.3	6	V	
EN端子電圧	V_{EN}	-0.3	16	V	
OVoutB端子電圧	V_{OVO}	-0.3	16	V	
UVoutB端子電圧	V_{UVO}	-0.3	16	V	
DIAG端子電圧	V_{DIAG}	-0.3	16	V	
接合温度	T_j	-	150	°C	
保存温度範囲	T_{stg}	-55	150	°C	
許容消費電力	P_D	-	3.125	W	$T_a=25^{\circ}\text{C}$ (Note 3)

Note 3. 25°C以上では-25mWでディレーティングして下さい。熱抵抗 $\theta_{JA}=40^{\circ}\text{C/W}$ 。

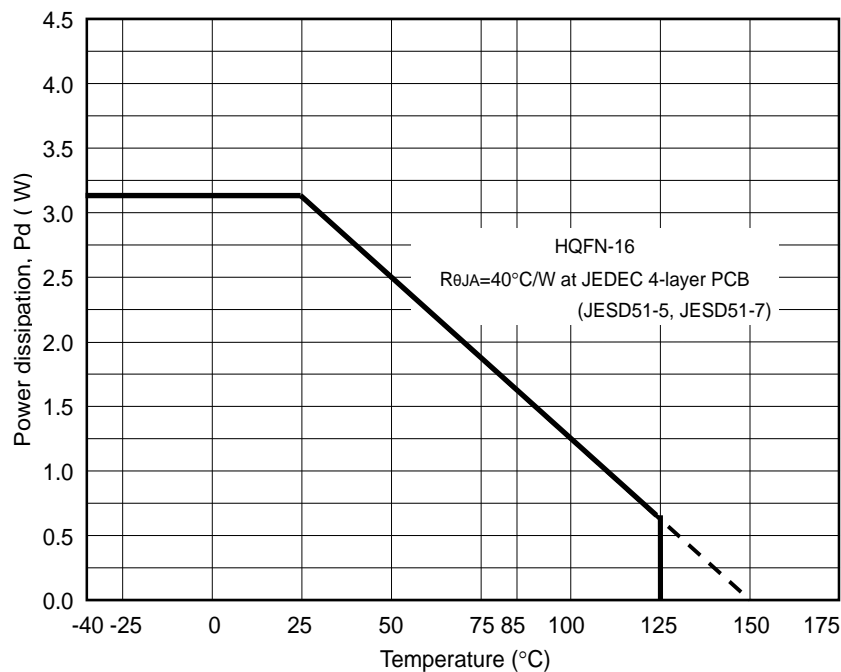


Figure 2. 最大許容損失

注意：この値を超えた条件で使用した場合、デバイスを破壊することがあります。また通常の動作は保証されません。

8. 推奨動作条件

項目	記号	min	typ	max	Unit	備考
動作周囲温度	Ta	-40	-	125	°C	
IN1/2電圧範囲	V _{INA}	3.8	-	7.0	V	

9. 電気的特性

(特記なき場合：3.8V ≤ V_{IN} ≤ 7.0V, V_{EN} = 3.3V, -40°C ≤ T_j ≤ 150°C)

Parameter	Symbol	Condition	min	typ	max	Unit
レギュレータ						
出力電圧	V _{OUTA}	1mA ≤ I _{OUT} ≤ 300mA	3.275	3.380	3.445	V
	V _{OUTB}	1mA ≤ I _{OUT} ≤ 300mA 2.5V ≤ V _{IN} < 3.8V	V _{IN} -V _{DROP}	-	3.6	
入出力電圧差	V _{DROP}	V _{IN} = 2.5V, I _{OUT} = 300mA T _j ≤ 25°C	-	-	0.30	V
		V _{IN} = 2.5V, I _{OUT} = 300mA 25°C < T _j	-	-	0.35	
過電流検知レベル (Note 4)	I _{OCPTrip}	V _{OUT} ≤ 3V 2.5V ≤ V _{IN} ≤ 7.0V	360	550	900	mA
逆流電流	I _{REV}	V _{IN} = 0V, V _{OUT} = 5V	-	-	1.0	mA
消費電流						
IN消費電流1	I _Q	I _{OUT} = 0mA, EN = "H" T _j ≤ 25°C	0.25	1.0	1.5	mA
		I _{OUT} = 0mA, EN = "H" 25°C < T _j	-	-	10	
IN消費電流2	I _S	I _{OUT} = 0mA, EN = "L"	75	200	500	μA
EN端子						
EN端子電圧"H"判定レベル	V _{ENH}		2.1	-	-	V
EN端子電圧"L"判定レベル	V _{ENL}		-	-	1.1	V
EN端子プルダウン抵抗	R _{EN}		50	100	200	kΩ
NP端子						
NP端子電圧	V _{NP}		1.0	1.25	1.5	V
出力電圧監視機能: 2.5V ≤ V_{IN} ≤ 7V						
低電圧判定時出力レベル	V _{UV}	V _{IN} = 1.0V I _{UVOUTB} = 1mA	0	-	0.66	V
低電圧監視閾値	V _{THUV}	DIAG = "L"	3.135	3.190	3.245	V
出力電圧-低電圧監視レベル差	dV1	DIAG = "L"	80	190	310	mV
過電圧監視閾値	V _{THOV}	DIAG = "L"	3.465	3.530	3.595	V
過電圧監視レベル-出力電圧差	dV2	DIAG = "L"	70	150	280	mV
低電圧監視 検知遅延時間	t _{UVON}	"L"判定閾値:0.66V (Note 5)	-	0.3	1	μs
低電圧監視 解除遅延時間	t _{UVOFF}	"H"判定閾値:2.64V (Note 5)	-	0.3	2	μs
過電圧監視 検知遅延時間	t _{OVON}	"L"判定閾値:0.66V (Note 5)	-	0.3	2	μs
過電圧監視 解除遅延時間	t _{OVOFF}	"H"判定閾値:2.64V (Note 5)	-	0.3	2	μs
UVoutB出力"L"レベル	V _{UVOL}	I _{UVOUTB} = +1mA	-	0.1	0.4	V
OVoutB出力"L"レベル	V _{OVOL}	I _{OVBOUTB} = +1mA	-	0.1	0.4	V
UVoutB出力リーク電流	I _{UVOL}	UVOUTB = 5V	-	-	1	μA

Parameter	Symbol	Condition	min	typ	max	Unit
OVoutB出力リーク電流	I_{OVOL}	OVOUTB =5V	-	-	1	μA
過熱保護機能						
過熱保護検知温度 (Note 6)	T_{SD}	温度上昇時	151	165	180	$^{\circ}\text{C}$
過熱保護温度ヒステリシス (Note 6)	T_{SDH}	温度下降時	5	15	20	$^{\circ}\text{C}$
DIAG端子						
DIAG端子電圧“H”判定レベル	V_{DGH}		2.1	-	-	V
DIAG端子電圧“L”判定レベル	V_{DGL}		-	-	1.1	V
DIAG端子プルダウン抵抗	R_{DIAG}		50	100	200	k Ω
ノイズ: IOOUT=1mA~300mA, CNP=1000pF						
出力ノイズ特性 (Note 6)	V_{NOISE}	100Hz	-	-	1400	nV/ $\sqrt{\text{Hz}}$
		500Hz	-	-	1000	
		1kHz	-	-	900	
		10kHz	-	-	180	
		100kHz	-	-	60	
		1MHz	-	-	50	
		10MHz	-	-	10	
		20MHz	-	-	3	
リップル除去: $V_{IN}=4.2\text{V}$, $I_{OUT}=1\text{mA}$						
リップル除去率 (Note 7)	PSRR	100Hz	-	79	-	dB
		1kHz	-	76	-	
		10kHz	-	57	-	
		100kHz	-	62	-	
		1MHz	-	58	-	
		2MHz	-	43	-	
		5MHz	-	38	-	
起動						
起動時間	t_{STRT}	EN=LからUVoutB出力の解除まで CNP=2000pF, COOUT=10 μF	-	-	500	μs

Note 4. 最大電流値は許容消費電力に制限されます。

Note 5. 3.3V, 100k Ω でプルアップした場合。

Note 6. 設計保証項目です。出荷時に全数検査を行っていません。

Note 7. 設計参考値です。

10. 機能説明

10.1 レギュレータ出力ON/OFFコントロール機能

EN端子の電位を V_{ENH} 以上になるとレギュレータ出力がONします。また、EN端子の電位を V_{ENL} 以下になるとレギュレータ出力がOFFします。

10.2 各種保護機能

1) 過電流制限保護

OUT 端子から出力される電流値が規定値 ($I_{OCPTrip}$) 以上にならないよう出力トランジスタを制御します。出力電流が規定値以下になると V_{OUT} は規定値内に復帰します。

2) 過熱保護

T_j が規定値 (T_{SD}) 以上になった場合出力トランジスタを OFF します。 T_j が規定値 ($T_{SD} - T_{SDH}$) 以下になると、通常動作へ自動復帰します。

3) 低電圧検出

V_{OUT} が規定値 (V_{THUV}) 以下になった場合、UVoutB 端子のオープンコレクタ出力がオンします。規定値以上になった場合、直ちにハイインピーダンスとします。

4) 過電圧検出

V_{OUT} が規定値 (V_{THOV}) 以上になった場合、OVoutB 端子のオープンコレクタ出力がオンします。規定値以下になった場合、直ちにハイインピーダンスとします。

- 事例1：EN端子電圧を外部電源から供給、UVoutB/OVoutB端子をIN端子でプルアップする場合

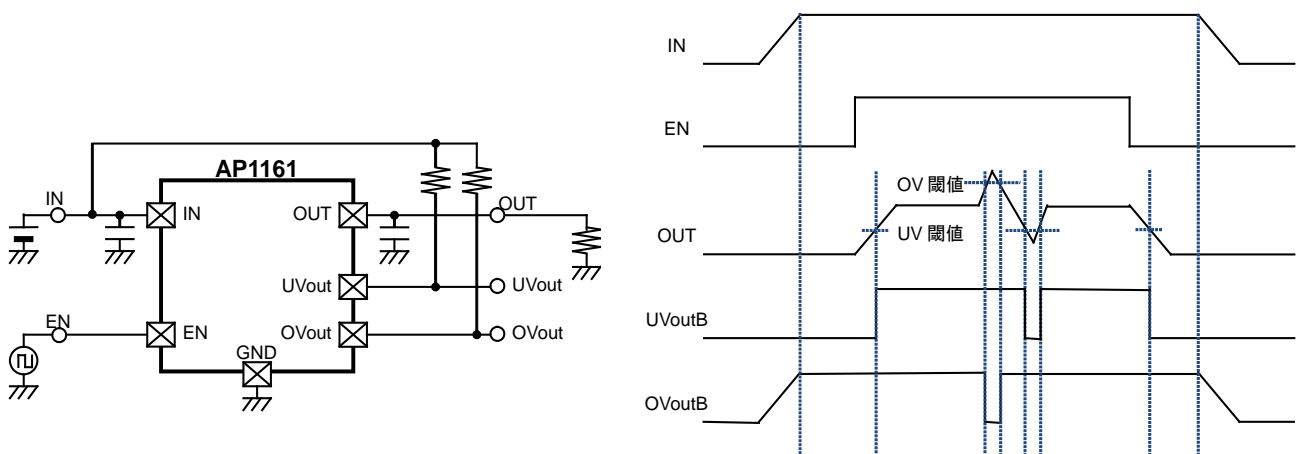


Figure 3 事例1

- 事例2：EN端子電圧をIN端子から供給、UVoutB/OVoutB端子をOUT端子でプルアップする場合

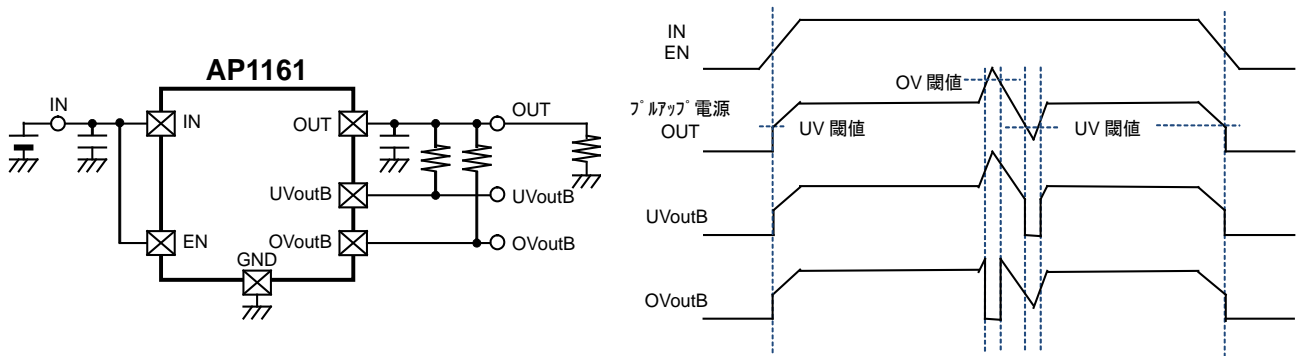
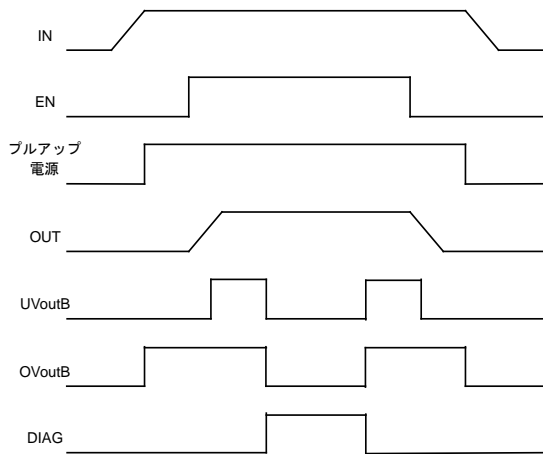


Figure 4. 事例2

10.3 自己診断機能

DIAG 端子を”H”にすることにより、本 IC に内蔵されている低電圧監視機能と過電圧監視機能が、正常に動作しているかを自己診断することが可能です。低電圧監視機能と過電圧監視機能が正常動作している場合は、UV_{OUT}B 端子、OV_{OUT}B 端子のオープンコレクタ出力がオンし、異常時には UV_{OUT}B 端子、OV_{OUT}B 端子がハイインピーダンスとなります。

- 低電圧監視機能、過電圧監視機能 正常時



- 低電圧監視機能、過電圧監視機能 異常時

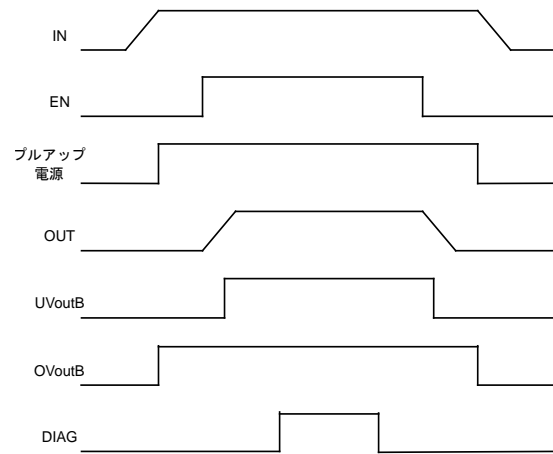


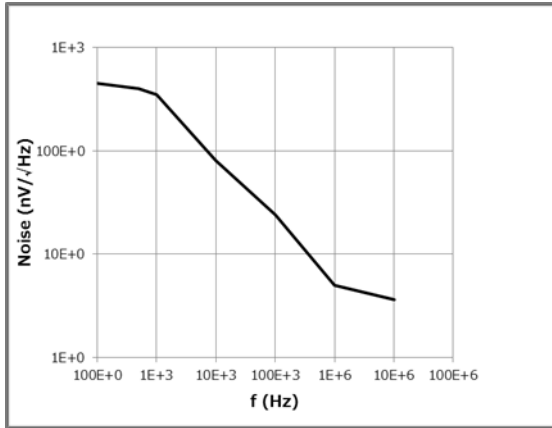
Figure 5 自己診断機能タイミングチャート

11. 特性例

※弊社推奨定数における、測定結果です。

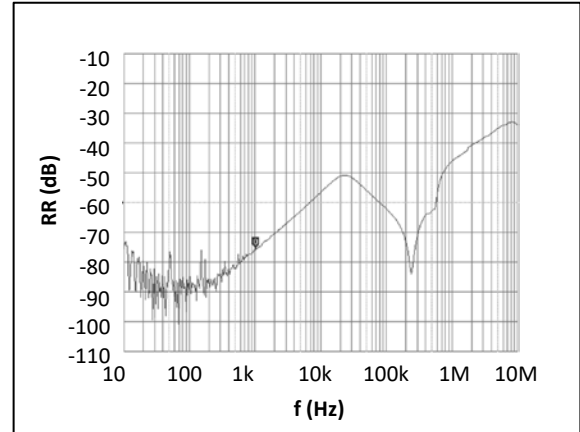
■出力ノイズ

VIN=3.8V, IOU=300mA, Ta=25°C



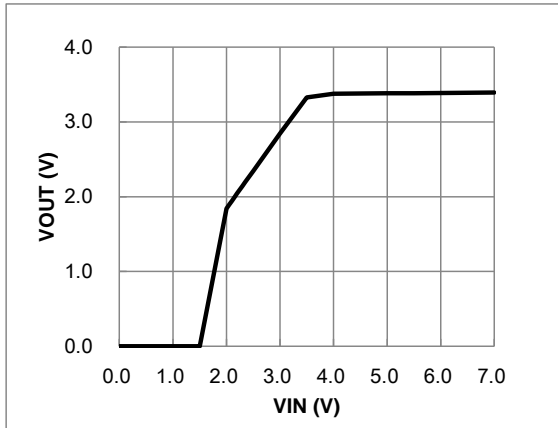
■リップル除去率

VIN=4.2V, IOU=1mA, Ta=25°C



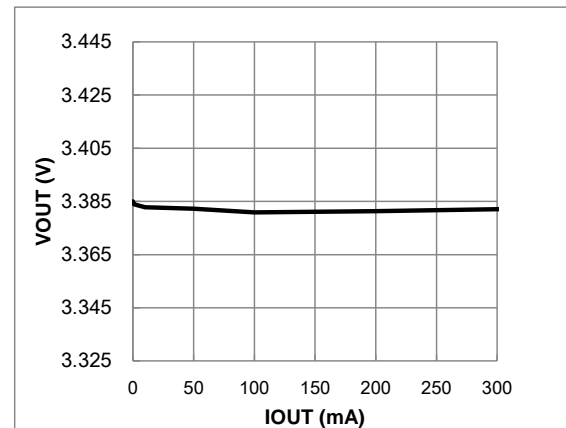
■入出力電圧特性

IOU=300mA, Ta=25°C



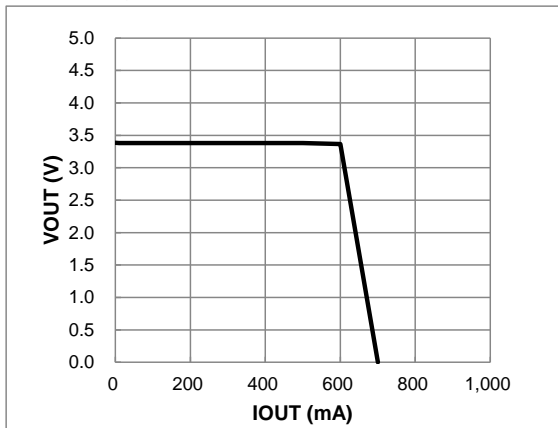
■負荷安定度

VIN=4.2V, Ta=25°C



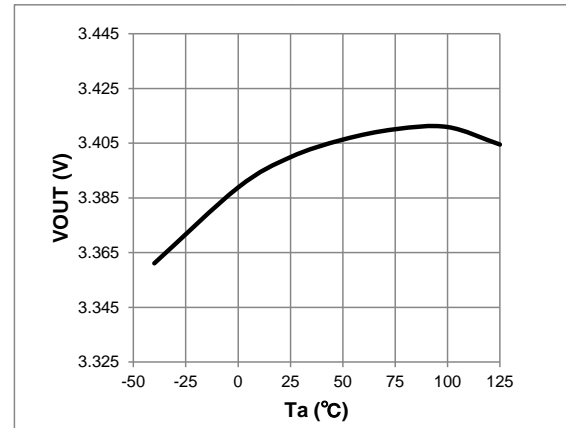
■過電流保護特性

VIN=4.2V, Ta=25°C



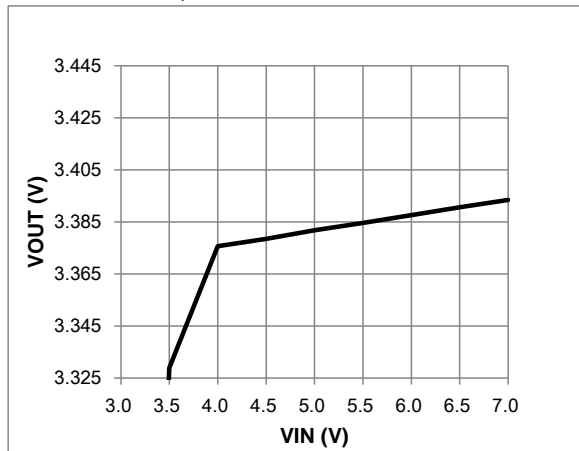
■出力電圧温度特性

VIN=3.8V, IOU=0mA,



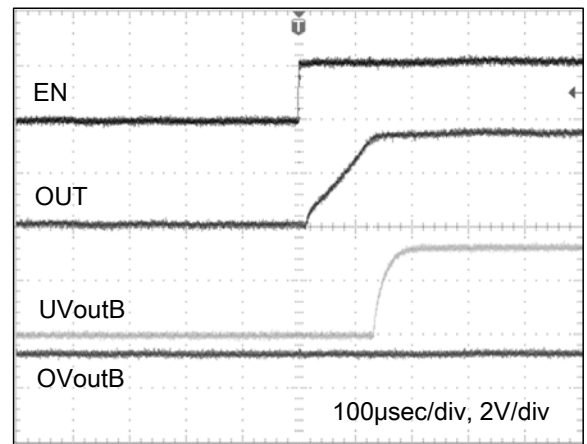
■入力変動

IO_{UT}=300mA, Ta=25°C



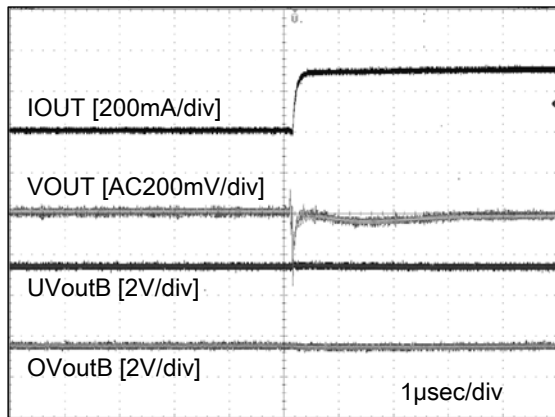
■起動時間

VIN=4.2V, IO_{UT}=0mA, Ta=25°C

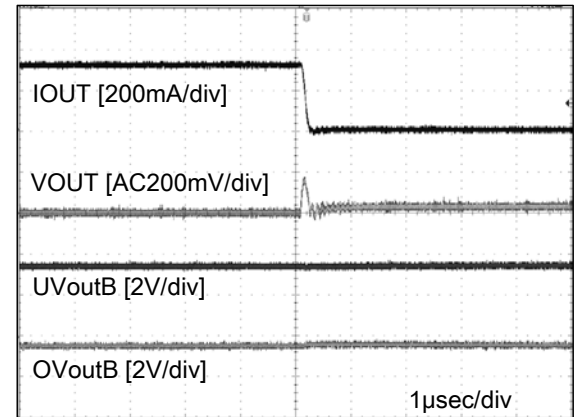


■負荷変動特性

VIN=3.8V, Ta=25°C, IO_{UT}: 0mA→300mA



IO_{UT}: 300mA→0mA



12. 外部接続回路例

12.1 接続回路例

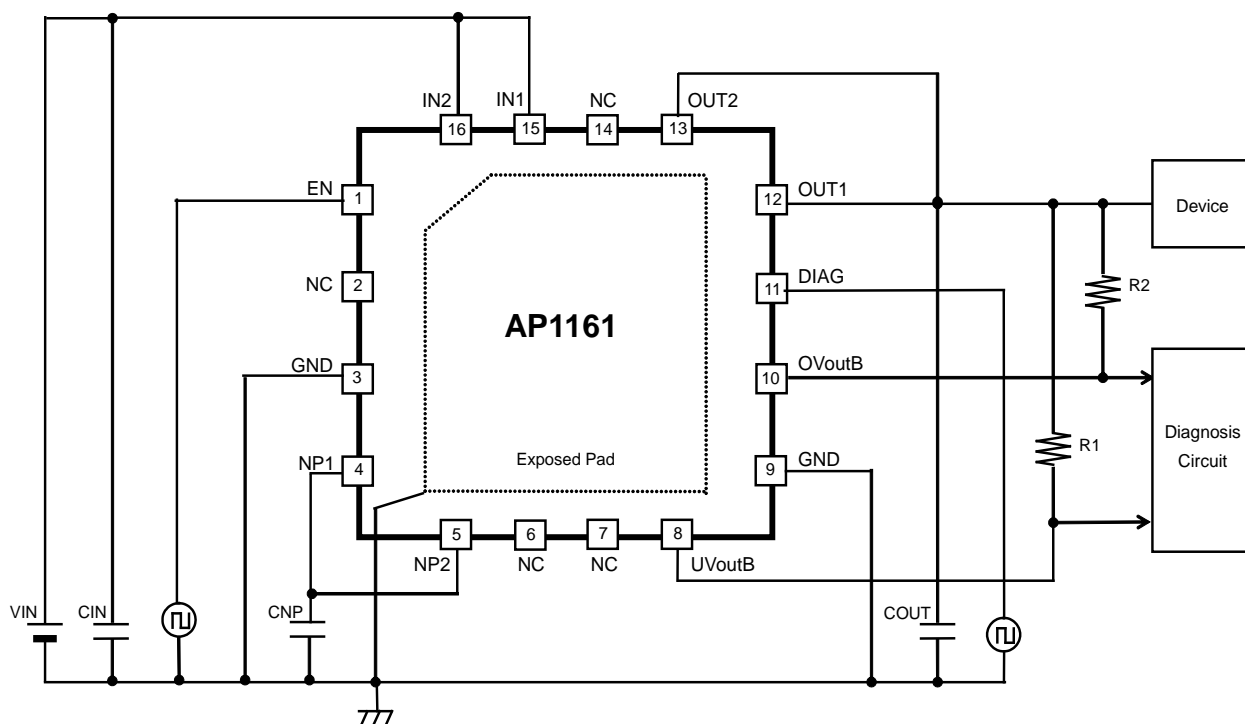


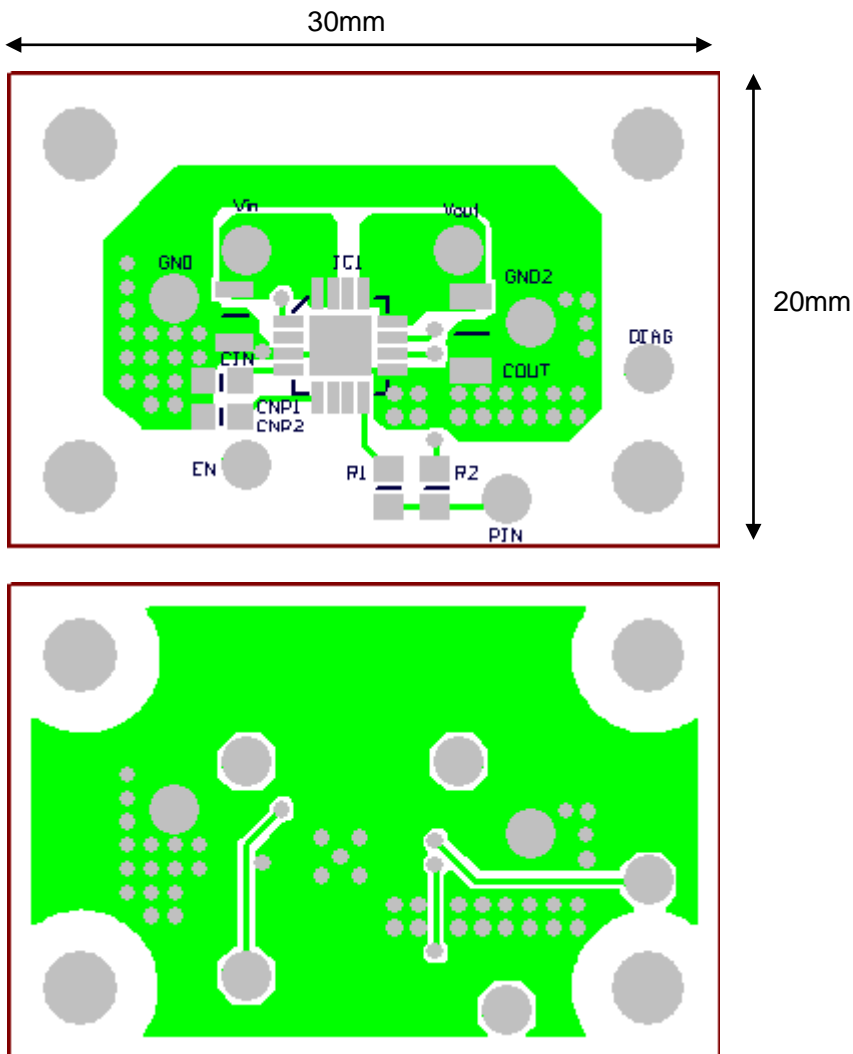
Figure 6. 外部接続回路例

Table 1. 推奨外付け部品例

Parts	min	typ	UNIT	備考
CIN	4.7	10	μF	セラミックコンデンサ
COUT	4.7	10	μF	セラミックコンデンサ
CNP	1000	2000	pF	セラミックコンデンサ
R1	10	100	kΩ	
R2	10	100	kΩ	

Note 8. 上記は推奨例（実効容量値）です。お使いの際には事前にお客様のボードでご確認の上最適な値を適用下さい。

12.2 推奨基板レイアウト例

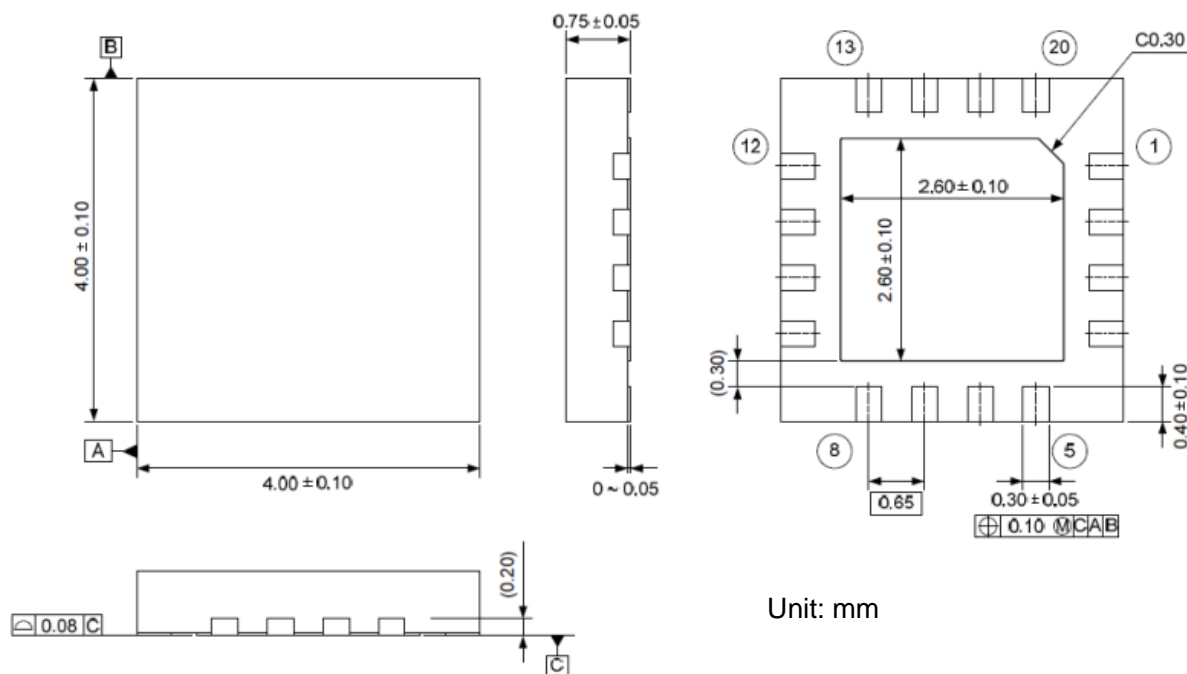


- ① VIN端子とGND端子に可能な限り近くに入力コンデンサCINを配置してください。
- ② VOUT端子とGND端子に可能な限り近くに出力コンデンサCOUTを配置してください。
- ③ PCBの配線は、GND領域を強化するようにしてください。
- ④ Exposed-PadはICのグラウンドと共有となっています。必ずPCBのグラウンドへ接続してください。ビア(放熱穴)は、PCBの各層への放熱に効果的です。

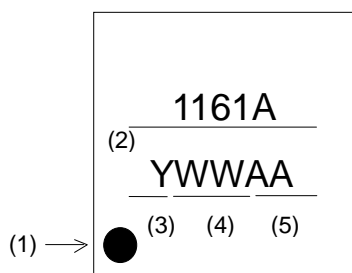
13. パッケージ

13.1 外形寸法図

・ 16-pin HQFN(リード端面にメッキ処理あり)



13.2 マーキング



- (1) 1pin 表示
- (2) 製品型番
- (3) 製造年 (西暦年の下一桁)
- (4) 製造週
- (5) 管理番号

14. オーダリングガイド

AP1161ABN

Ta = -40~125°C

16-pin HQFN

15. 改訂履歴

Date (Y/M/D)	Revision	Reason	Page	Contents
18/02/27	00	初版		
18/05/28	01	誤記訂 正	3	ブロック図のGND端子に接続されていたGNDシンボル表記を削除。

重要な注意事項

0. 本書に記載された弊社製品（以下、「本製品」といいます。）、および、本製品の仕様につきましては、本製品改善のために予告なく変更することがあります。従いまして、ご使用を検討の際には、本書に掲載した情報が最新のものであることを弊社営業担当、あるいは弊社特約店営業担当にご確認ください。
1. 本書に記載された情報は、本製品の動作例、応用例を説明するものであり、その使用に際して弊社および第三者の知的財産権その他の権利に対する保証または実施権の許諾を行うものではありません。お客様の機器設計において当該情報を使用される場合は、お客様の責任において行って頂くとともに、当該情報の使用に起因してお客様または第三者に生じた損害に対し、弊社はその責任を負うものではありません。
2. 本製品は、医療機器、航空宇宙用機器、輸送機器、交通信号機器、燃焼機器、原子力制御用機器、各種安全装置など、その装置・機器の故障や動作不良が、直接または間接を問わず、生命、身体、財産等へ重大な損害を及ぼすことが通常予想されるような極めて高い信頼性を要求される用途に使用されることを意図しておらず、保証もされていません。そのため、別途弊社より書面で許諾された場合を除き、これらの用途に本製品を使用しないでください。万が一、これらの用途に本製品を使用された場合、弊社は、当該使用から生ずる損害等の責任を一切負うものではありません。
3. 弊社は品質、信頼性の向上に努めておりますが、電子製品は一般に誤作動または故障する場合があります。本製品をご使用頂く場合は、本製品の誤作動や故障により、生命、身体、財産等が侵害されることのないよう、お客様の責任において、本製品を搭載されるお客様の製品に必要な安全設計を行うことをお願いします。
4. 本製品および本書記載の技術情報を、大量破壊兵器の開発等の目的、軍事利用の目的、あるいはその他軍事用途の目的で使用しないでください。本製品および本書記載の技術情報を輸出または非居住者に提供する場合は、「外国為替および外国貿易法」その他の適用ある輸出関連法令を遵守し、必要な手続を行ってください。本製品および本書記載の技術情報を国内外の法令および規則により製造、使用、販売を禁止されている機器・システムに使用しないでください。
5. 本製品の環境適合性等の詳細につきましては、製品個別に必ず弊社営業担当までお問合せください。本製品のご使用に際しては、特定の物質の含有・使用を規制するRoHS指令等、適用される環境関連法令を十分調査のうえ、かかる法令に適合するようにご使用ください。お客様がかかる法令を遵守しないことにより生じた損害に関して、弊社は一切の責任を負いかねます。
6. お客様の転売等によりこの注意事項に反して本製品が使用され、その使用から損害等が生じた場合はお客様にて当該損害をご負担または補償して頂きますのでご了承ください。
7. 本書の全部または一部を、弊社の事前の書面による承諾なしに、転載または複製することを禁じます。