

EW-632

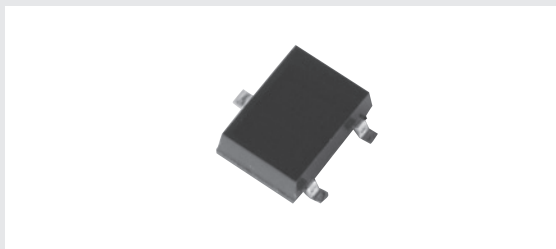
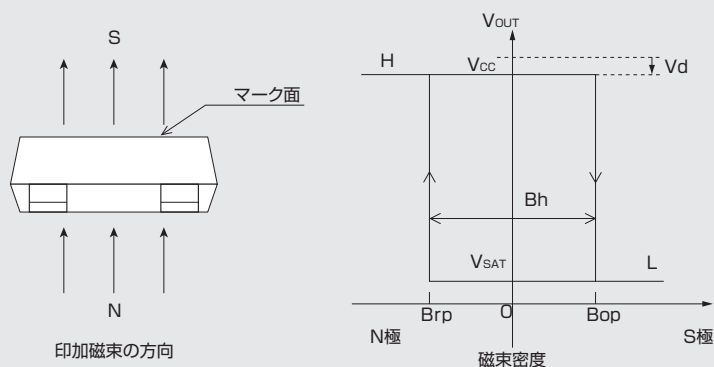
梱包は3,000個/巻のテーピングリール供給となります。

EW-632は、InSb高感度ホール素子と波形整形用ICを独自のアSEMBル技術を用いてハイブリッド化したラッチタイプホールICです。高感度InSbホール素子を用いている為、デューティ比の良いTTLレベルのデジタル信号を広い温度範囲に亘って得ることができます。

交番検知	電源電圧 2.2~18V	ホール素子 常時駆動	高感度 Bop:3mT	出力形式 プルアップ抵抗付	薄型表面実装 パッケージ
------	-----------------	---------------	----------------	------------------	-----------------

注意:弊社製品のご検討にあたっては本カタログ表紙裏の「重要注意事項」を良くお読みください。

●磁電変換特性



●絶対最大定格 (Ta=25°C)

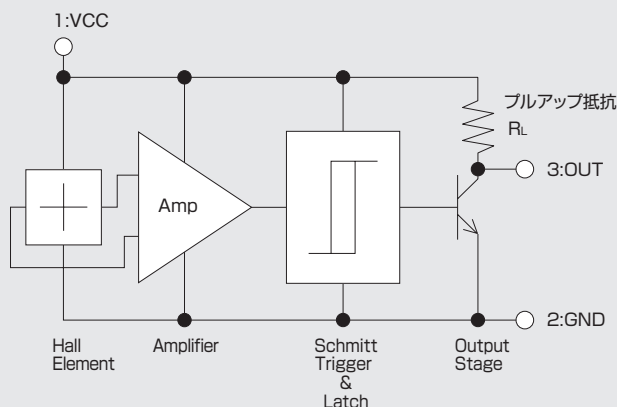
項目	記号	最小	最大	単位
電源電圧	VCC	-0.3	18 ^(*)	V
出力開放電圧	Vo(off)	-0.3	VCC	V
出力流入電流	ISINK	0	12	mA
保存温度	TSTG	-40	+125	°C

(*) 70°C以上に関しては使用電圧範囲を参照ください。

●推奨動作条件

項目	記号	最小	標準	最大	単位
電源電圧	VCC	2.2	12	18	V
動作温度	Topr	-30	+25	+115	°C

●回路構成



●磁気特性及び電気的特性 (Ta=25°C)

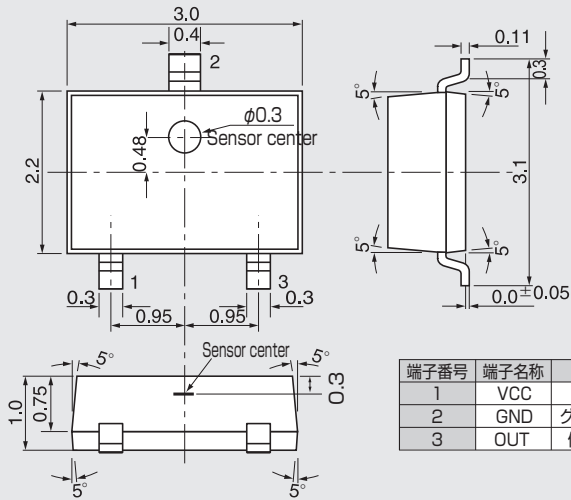
項目	記号	測定条件	最小	標準	最大	単位
出力H→L磁束密度	Bop	VCC=12V		3	6	mT
出力L→H磁束密度	Brp	VCC=12V	-6	-3		mT
ヒステリシス幅	Bh	VCC=12V		6		mT
出力飽和電圧	VSAT	VCC=12V, OUT="L"			0.4	V
電源電流	ICC	VCC=12V, OUT="H"			8	mA
出力電圧降下	Vd	VCC=12V, OUT="H"			20	mV
プルアップ抵抗	RL		6		14	kΩ

1 [mT] = 10 [Gauss]

・製品はある確率で故障する可能性があります。医療機器、自動車、航空宇宙機器、原子力制御用機器等、その装置・機器の故障や動作不良が直接または間接を問わず、生命・身体・財産等へ重大な損害を及ぼすことが通常予想されるような極めて高い信頼性を要求される用途に弊社製品を使用される場合は、必ず事前に弊社の書面による同意をおとりください。

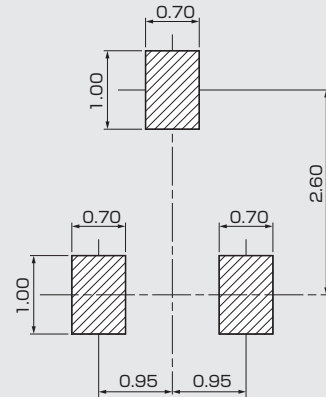
・本資料の掲載内容は予告なく変更されることがあります。

●外形寸法図 (単位:mm)

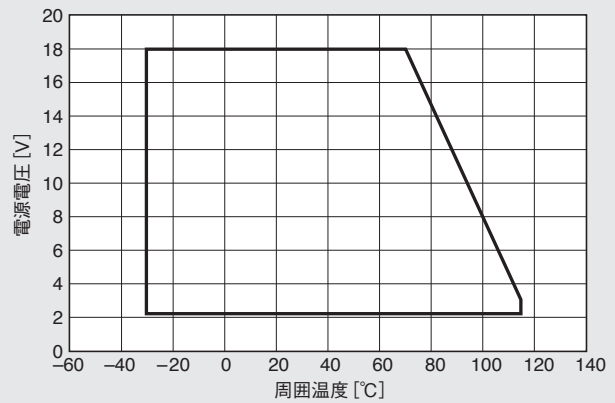


- 注1) センサ中心はφ0.3mmの円内に位置します。
- 注2) 公差は特に定める以外は±0.1mmとします。
- 注3) センサ感磁部はマーキング面からの深さ0.3mm (typ.)に位置します。

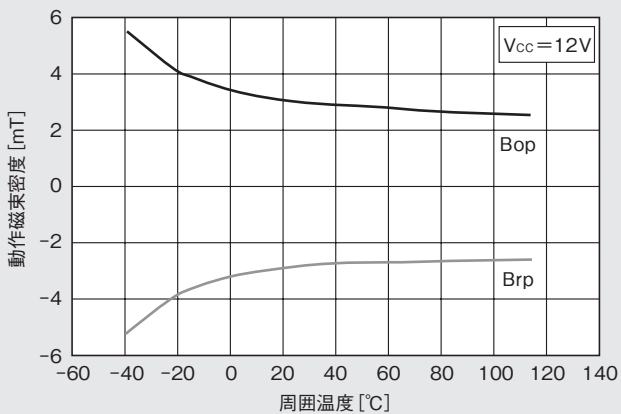
●(参考)ランド形状 (単位:mm)



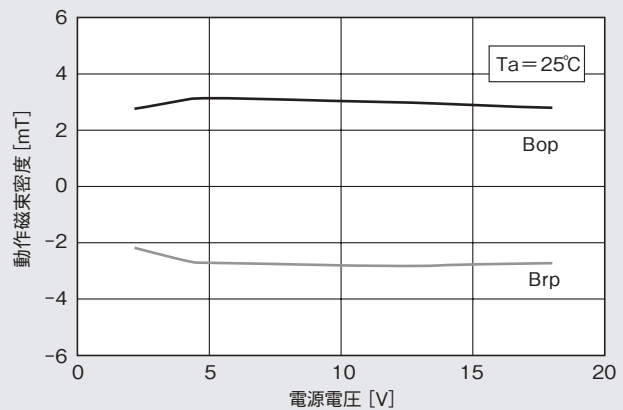
●使用電圧範囲



●動作磁束密度温度特性



●動作磁束密度電源電圧依存性



重要注意事項

- 本書に記載された製品、および、製品の仕様につきましては、製品改善のために予告なく変更することがあります。従いまして、ご使用を検討の際には、本書に掲載した情報が最新のものであることを弊社営業担当、あるいは弊社特約店営業担当にご確認ください。
- 本書に記載された周辺回路、応用回路、ソフトウェアおよびこれらに関連する情報は、半導体製品の動作例、応用例を説明するものです。お客様の機器設計において本書に記載された周辺回路、応用回路、ソフトウェアおよびこれらに関連する情報を使用される場合は、お客様の責任において行ってください。本書に記載された周辺回路、応用回路、ソフトウェアおよびこれらに関連する情報の使用に起因してお客様または第三者に生じた損害に対し、弊社はその責任を負うものではありません。また、当該使用に起因する、工業所有権その他の第三者の所有する権利に対する侵害につきましても同様です。
- 本書記載製品が、外国為替および、外国貿易管理法に定める戦略物資（役務を含む）に該当する場合、輸出する際に同法に基づく輸出許可が必要です。
- 医療機器、安全装置、航空宇宙用機器、原子力制御用機器など、その装置・機器の故障や動作不良が、直接または間接を問わず、生命、身体、財産等へ重大な損害を及ぼすことが通常予想されるような極めて高い信頼性を要求される用途に弊社製品を使用される場合は、必ず事前に弊社代表取締役の書面による同意をお取りください。
- この同意書を得ずにこうした用途に弊社製品を使用された場合、弊社は、その使用から生ずる損害等の責任を一切負うものではありませんのでご了承ください。
- お客様の転売等によりこの注意事項の存在を知らずに上記用途に弊社製品が使用され、その使用から損害等が生じた場合は全てお客様にてご負担または補償して頂きますのでご了承ください。

2013年2月1日現在