

EW-6672

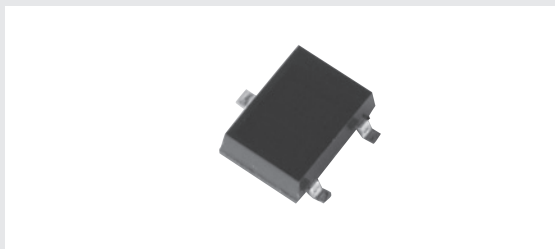
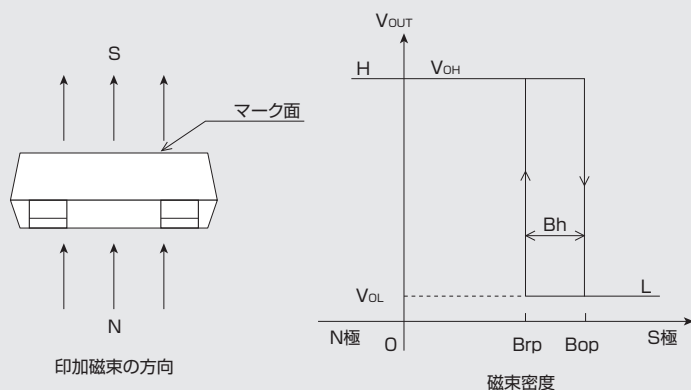
梱包は3,000個/巻のテーピングとなります。

EW-6672は、InSb高感度ホール素子と波形整形用ICを独自のアSEMBル技術を用いてハイブリッド化したスイッチタイプホールICです。ホール素子はパルス駆動されているため、 $V_{DD}=3V$ 時平均消費電流 $5\mu A$ と合わせて低消費電力です。

片極検知	電源電圧 2.4~3.3V	ホール素子 パルス駆動	超高感度 $B_{op}: 1.5mT$	出力形式 CMOS出力	薄型表面実装 パッケージ
------	------------------	----------------	-------------------------	----------------	-----------------

注意: 弊社製品のご検討にあたっては本カタログ表紙裏の「重要注意事項」を良くお読みください。

●磁電変換特性



●絶対最大定格 ($T_a=25^\circ C$)

項目	記号	最小	最大	単位
電源電圧	V_{DD}	-0.1	5.0	V
出力流入電流	I_{OUT}	-1.0	+10	mA
保存温度	T_{STG}	-40	+125	$^\circ C$

●推奨動作条件

項目	記号	最小	標準	最大	単位
電源電圧	V_{CC}	2.4	3.0	3.3	V
動作温度	T_{opr}	-30	+25	+85	$^\circ C$

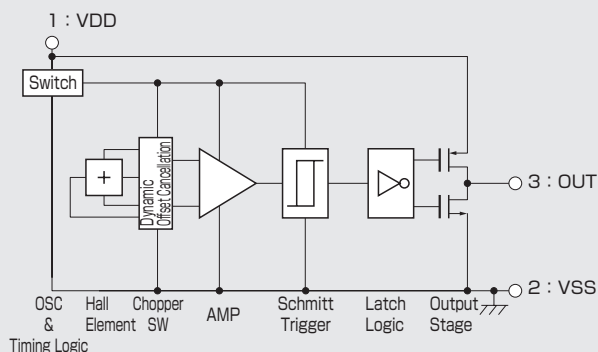
●磁気特性及び電気的特性 ($T_a=25^\circ C$ $V_{DD}=3V$)

項目	記号	測定条件	最小	標準	最大	単位
出力H→L磁束密度	B_{op}		1.0*	1.5	2.3	mT
出力L→H磁束密度	B_{rp}		0.8	1.2	1.9*	mT
ヒステリシス幅	B_h		0.1*	0.3	0.6*	mT
パルス駆動周期	T_p			50	100	ms
出力High電圧	V_{OH}	$I_o=-1.0mA$	$V_{DD}-0.4$			V
出力Low電圧	V_{OL}	$I_o=+1.0mA$			0.4	V
電源電流	I_{DD}	平均値		5	10	μA

1 [mT] = 10 [Gauss]

[*] 印の特性値は設計保証値になります。

●回路構成

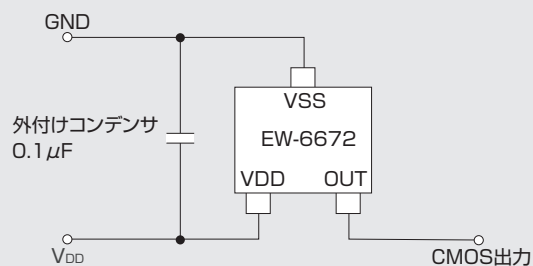


●磁気特性 ($T_a=-30\sim+85^\circ C$ $V_{DD}=3V$)

項目	記号	測定条件	最小	標準	最大	単位
出力H→L磁束密度	B_{op}		0.9	1.5	2.9	mT
出力L→H磁束密度	B_{rp}		0.8	1.2	2.3	mT
ヒステリシス幅	B_h		0.1	0.3	0.8	mT

注) 本特性は設計保証となります。

●外付け部品推奨回路

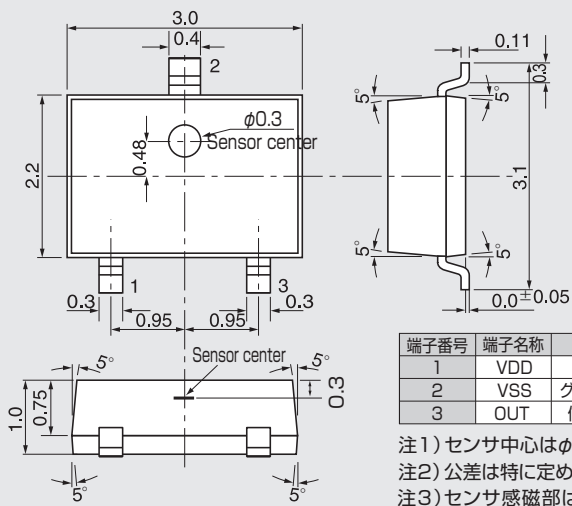


・製品はある確率で故障する可能性があります。医療機器、自動車、航空宇宙機器、原子力制御用機器等、その装置・機器の故障や動作不良が直接または間接を問わず、生命・身体・財産等へ重大な損害を及ぼすことが通常予想されるような極めて高い信頼性を要求される用途に弊社製品を使用される場合は、必ず事前に弊社の書面による同意をおとりください。

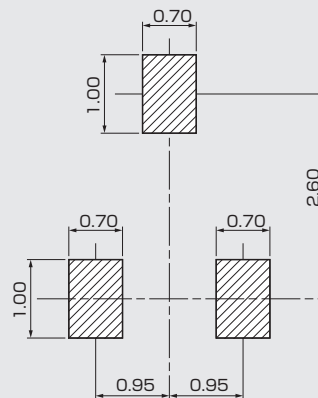
・本資料の掲載内容は予告なく変更されることがあります。

a

●外形寸法図 (単位:mm)



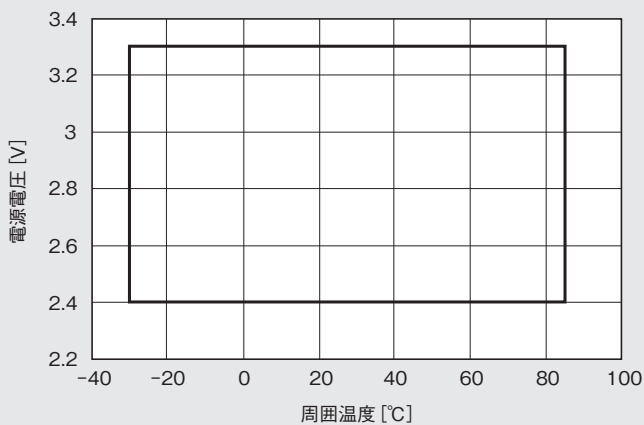
●(参考)ランド形状 (単位:mm)



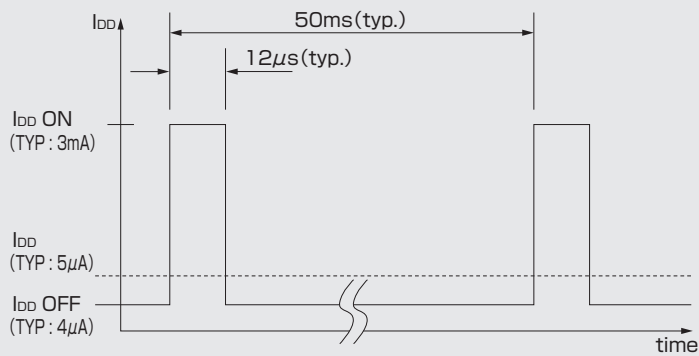
注1) センサ中心はφ0.3mmの円内に位置します。
 注2) 公差は特に定める以外は±0.1mmとします。
 注3) センサ感磁部はマーキング面からの深さ0.3mm (typ.)に位置します。

σ

●使用電圧範囲

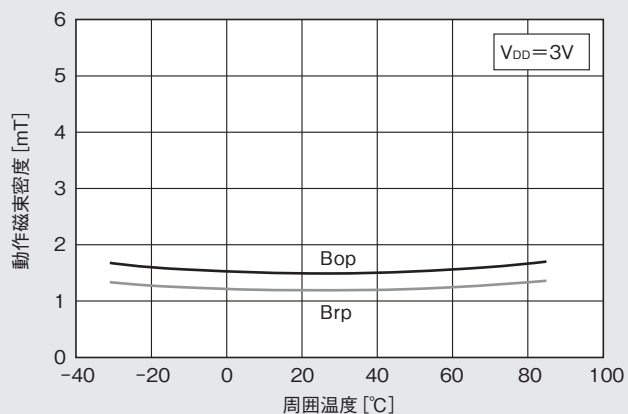


●パルス駆動消費電流 (V_{DD}=3V)

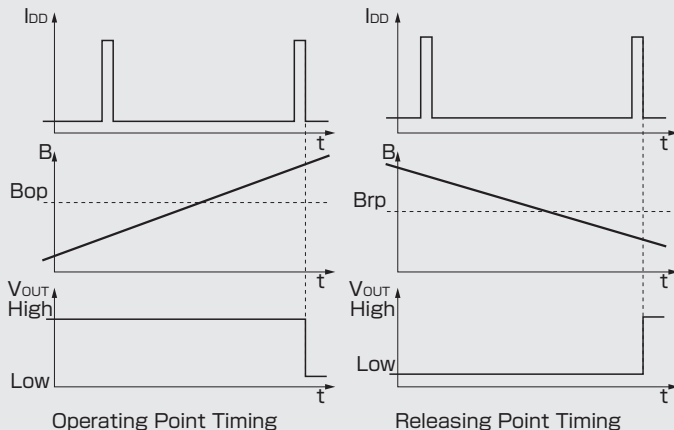


i

●動作磁束密度温度特性



●動作タイミング



o

重要注意事項

- 本書に記載された製品、および、製品の仕様につきましては、製品改善のために予告なく変更することがあります。従いまして、ご使用を検討の際には、本書に掲載した情報が最新のものであることを弊社営業担当、あるいは弊社特約店営業担当にご確認ください。
- 本書に記載された周辺回路、応用回路、ソフトウェアおよびこれらに関連する情報は、半導体製品の動作例、応用例を説明するものです。お客様の機器設計において本書に記載された周辺回路、応用回路、ソフトウェアおよびこれらに関連する情報を使用される場合は、お客様の責任において行ってください。本書に記載された周辺回路、応用回路、ソフトウェアおよびこれらに関連する情報の使用に起因してお客様または第三者に生じた損害に対し、弊社はその責任を負うものではありません。また、当該使用に起因する、工業所有権その他の第三者の所有する権利に対する侵害につきましても同様です。
- 本書記載製品が、外国為替および、外国貿易管理法に定める戦略物資（役務を含む）に該当する場合、輸出する際に同法に基づく輸出許可が必要です。
- 医療機器、安全装置、航空宇宙用機器、原子力制御用機器など、その装置・機器の故障や動作不良が、直接または間接を問わず、生命、身体、財産等へ重大な損害を及ぼすことが通常予想されるような極めて高い信頼性を要求される用途に弊社製品を使用される場合は、必ず事前に弊社代表取締役の書面による同意をお取りください。
- この同意書を得ずにこうした用途に弊社製品を使用された場合、弊社は、その使用から生ずる損害等の責任を一切負うものではありませんのでご了承ください。
- お客様の転売等によりこの注意事項の存在を知らずに上記用途に弊社製品が使用され、その使用から損害等が生じた場合は全てお客様にてご負担または補償して頂きますのでご了承ください。

2013年2月1日現在