



AK9223MK

アプリケーションノート

AK9223のリファレンスデザインについて回路図およびレイアウト図を示します。

■ 回路図

電源、リファレンスのデカップリングコンデンサとアナログ入力部のフィルタ構成を示します。
また、AK9223はVREFおよびCLKについて内部 / 外部の切替選択が可能であるため、切替用ランドパターンを用意しています。

周辺部品/パターン詳細

- R1,R2,C1,C2,C3 : AIN1のローパスフィルタ
- R3,R4,C4,C5,C6 : AIN0のローパスフィルタ
- C7,C8,C12,C13 : AVDDのデカップリングコンデンサ
- C9 : DVDDのデカップリングコンデンサ
- C10 : REF11のデカップリングコンデンサ
- C11 : REF10のデカップリングコンデンサ
- SH0, SH1 : VREF 内部 / 外部切替
- EXT,INT : CLK 内部 / 外部切替

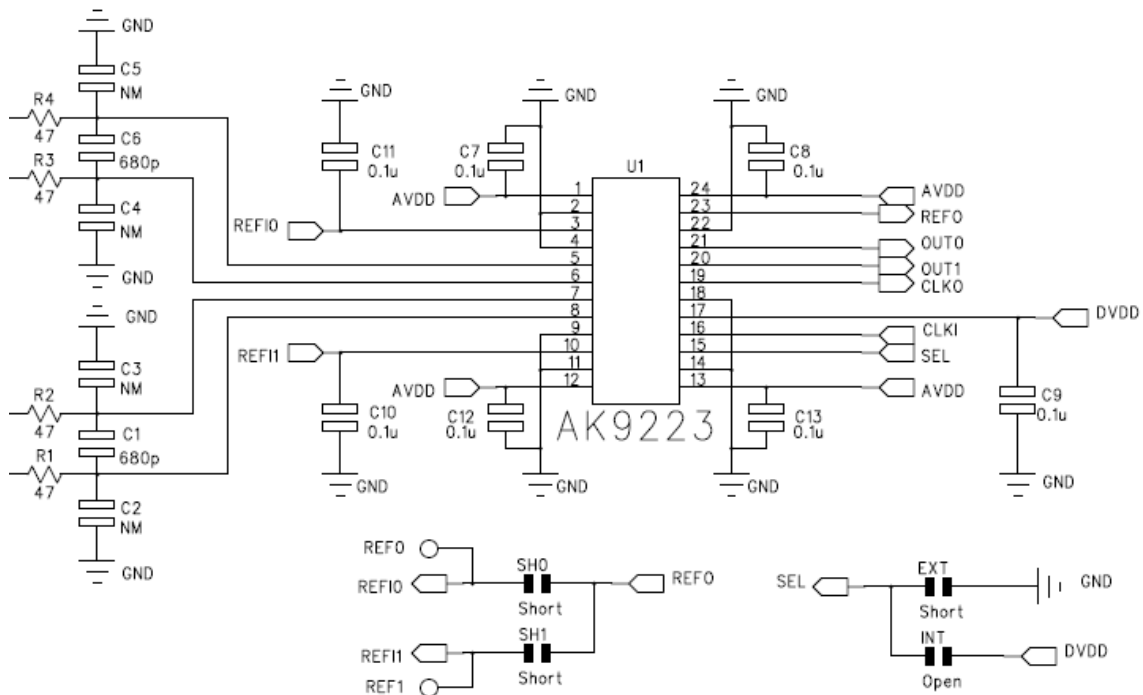


Figure 1 回路図

■ レイアウト

4層で構成しており、2層目はGND層、3層目は電源層としています。

電源層についてAVDDとDVDDを分離しています。

また、1層目、4層目の部品および配線以外の面はGNDとしています。

使用しているチップ部品は全て1005(1.0mm x 0.5mm)サイズでレイアウトしています。

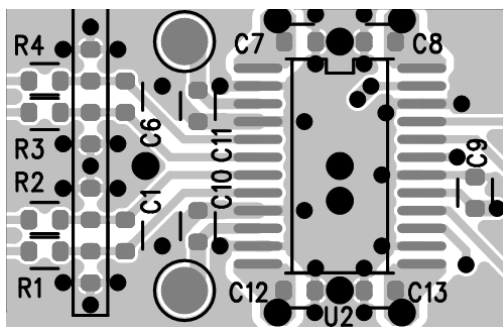


Figure 2. 1層目レイアウト

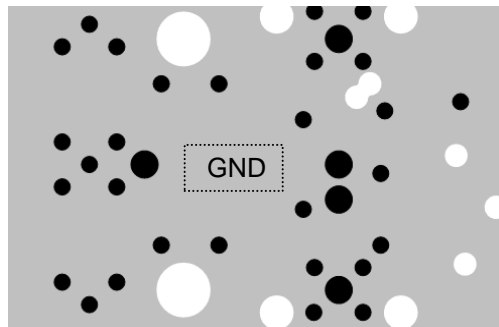


Figure 3. 2層目レイアウト

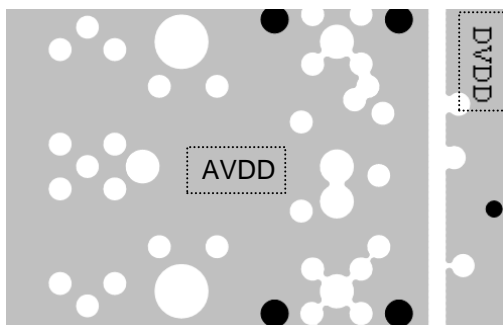


Figure 4. 3層目レイアウト

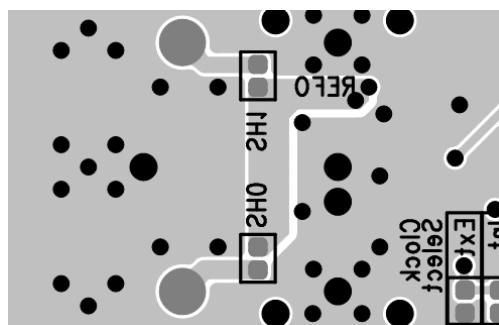


Figure 5. 4層目レイアウト(裏面)

免責事項

本資料は参考のために作成されたものであり、本資料に掲載された情報は何らの保証をするものではありません。本資料の使用による損害・損失について、旭化成エレクトロニクス株式会社は何らの責任も負いません。

お問い合わせ

本アプリケーションノートについてのお問い合わせは、下記URLよりお問い合わせください。

<<http://www.akm.com/akm/jp/support/inquires>>