



AK9242

AFE with Dual 16-Bit 1.1MSPS ZDS A/D Converter

## 1. 概要

AK9242は、16ビット1.1MSPSのZDS<sup>(注)</sup> A/Dコンバータ内蔵のアナログフロントエンドです。電流入力、電圧入力を選択できるPGAを内蔵しており、システムに合わせて入力レンジを変更できます。超小型パッケージを採用、基板の省スペース化を実現致します。極座標表示機能も集積し、後段DSPの負荷を低減します。

(注) ZDS : Zero-latency Delta Sigma

ZDS A/Dコンバータは、旭化成エレクトロニクスが長年培ってきたアナログデジタル混載LSI技術を用いて開発された、デルタシグマ並の高精度変換を行いつつ、SARの特長である超高速応答を実現したA/Dコンバータです。お客様の負帰還システムにおける高速・高精度化に貢献します。また、SARに比べ長いアキュイジションタイムを持ち、IC前段バッファの負荷を低減します。例えばモータ用途に使用することにより小型・高速・高精度なモータシステムを構築することが出来ます。

## 2. 特長

- 2ch 同時サンプリング 16 bit ZDS A/Dコンバータ
- サンプリングレート: 1.1MSPS
- 差動入力
- 電流入力、電圧入力選択可能
- 帯域制限フィルタ内蔵
- PGA機能
- S/N: 82 dBFS (Typ.) @ 20kHz Input
- 16bit No Missing Code, INL:±8 LSB(Max)
- 極座標表示出力フォーマット対応 (角度演算アルゴリズム内蔵)
- オフセット/ゲイン/位相調整機能内蔵
- 消費電流 : 104 mA(Typ.) (Voltage Input Mode, fs=1.1MSPS,VDD= 5V,DRVDD=3V)
- 電源電圧 : VDD : 4.2 ~ 5.5V  
DRVDD : 2.7 ~ 5.5V
- 動作温度範囲 : -40 ~ 105°C
- パッケージ: 超小型パッケージ 24-pin QFN (4mm x 4mm)

3. ブロック図

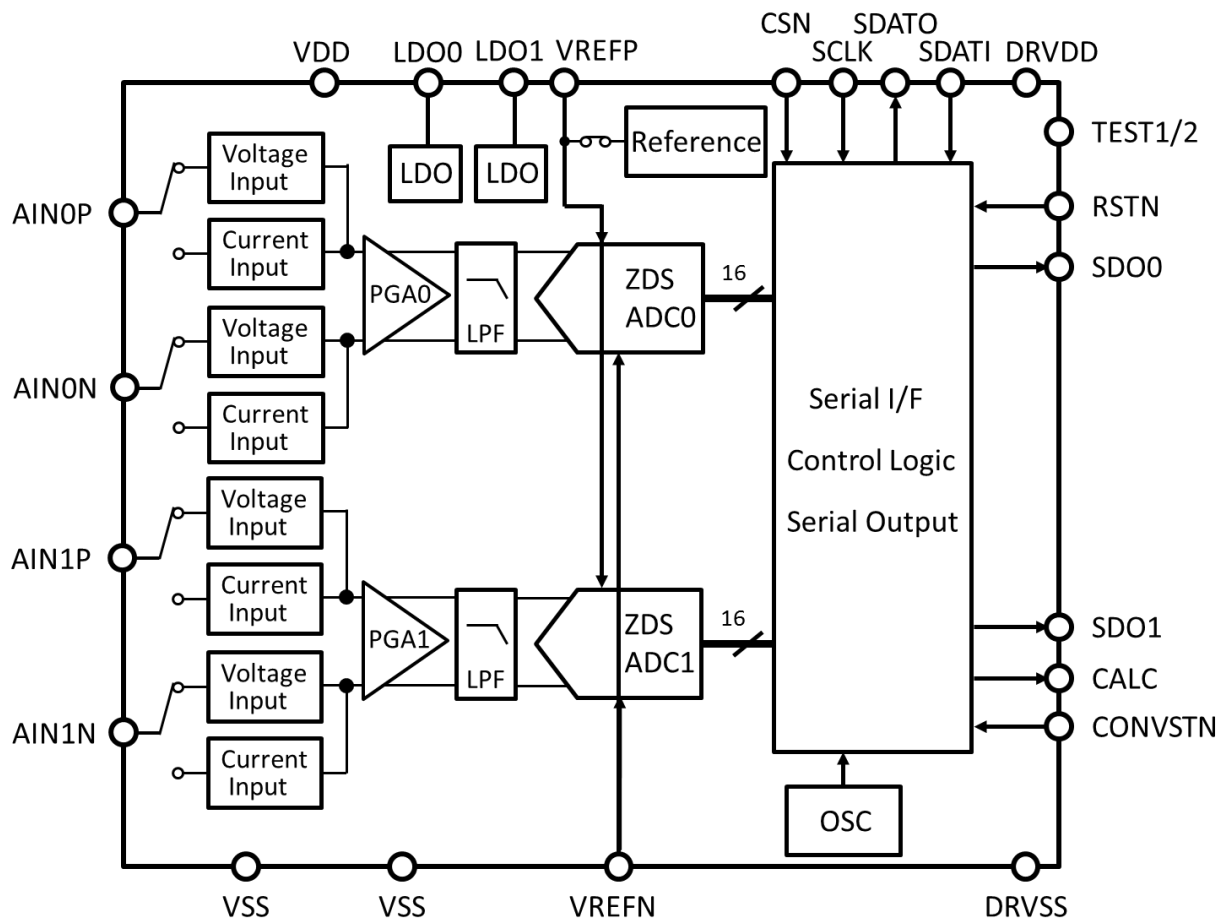
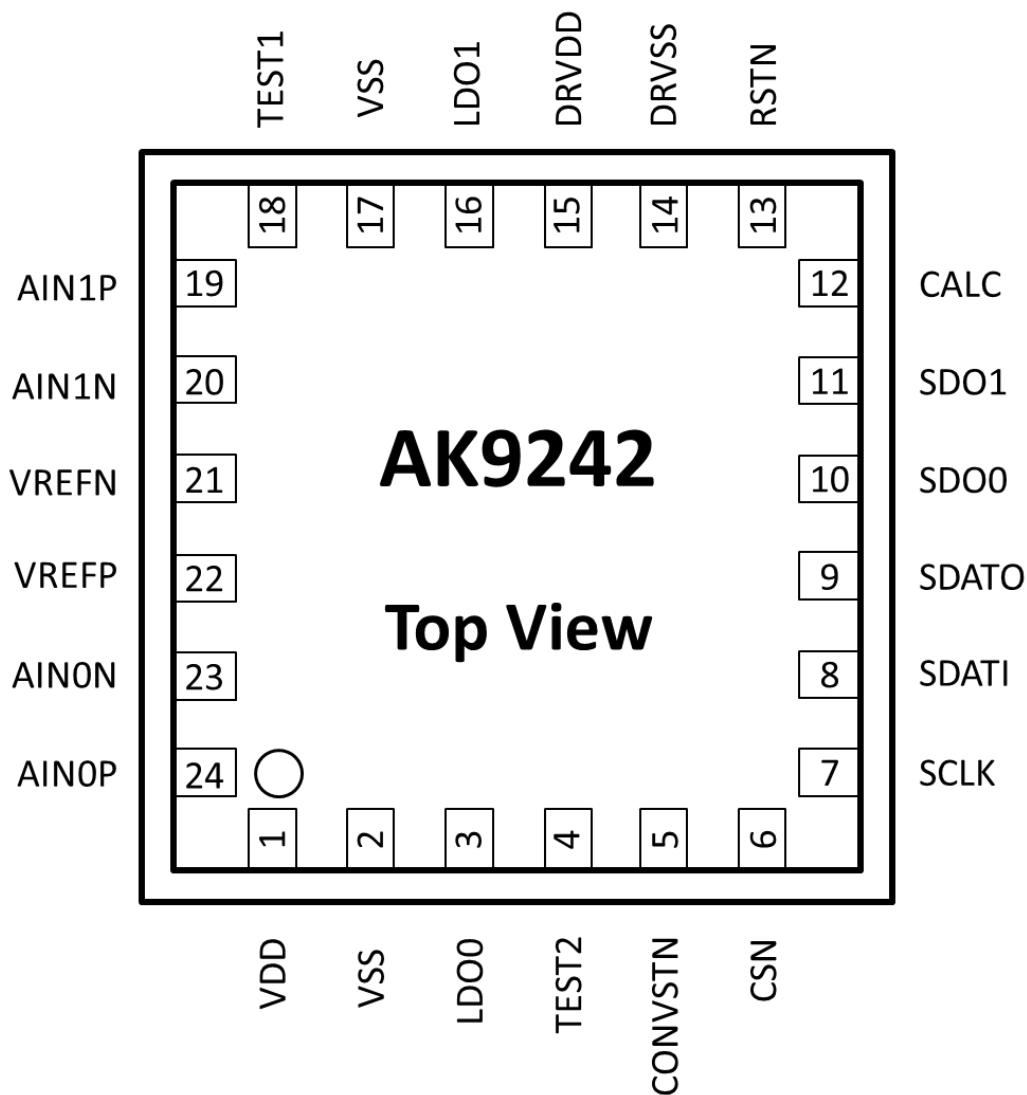


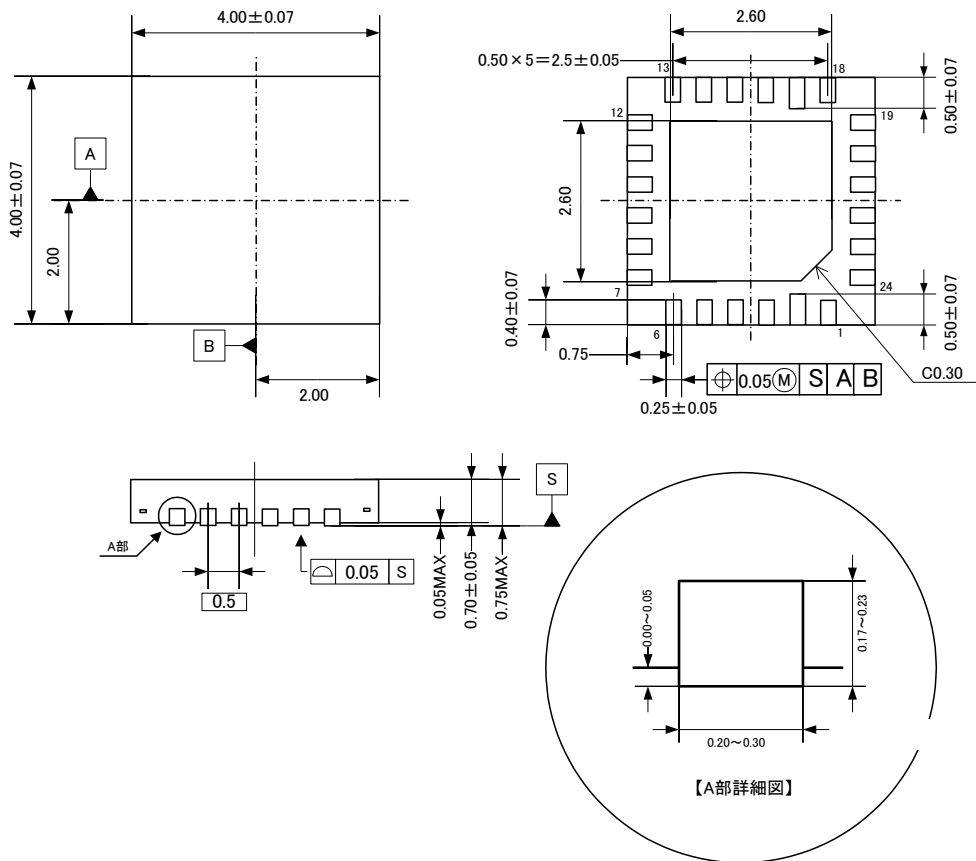
Figure 1. AK9242 Block Diagram

4. ピン配置



5. パッケージ

■ 外形寸法図



パッケージ裏面の露出タブはグラウンドへ接続して下さい。

旭化成エレクトロニクス製品のご検討ありがとうございます。

より詳しい資料を用意しておりますので、お手数ですが  
弊社営業担当、あるいは弊社特約店営業担当までお申し付け下さい。

#### 重要な注意事項

0. 本書に記載された弊社製品（以下、「本製品」といいます。）、および、本製品の仕様につきましては、本製品改善のために予告なく変更することがあります。従いまして、ご使用を検討の際には、本書に掲載した情報が最新のものであることを弊社営業担当、あるいは弊社特約店営業担当にご確認ください。
1. 本書に記載された情報は、本製品の動作例、応用例を説明するものであり、その使用に際して弊社および第三者の知的財産権その他の権利に対する保証または実施権の許諾を行うものではありません。お客様の機器設計において当該情報を使用される場合は、お客様の責任において行って頂くとともに、当該情報の使用に起因してお客様または第三者に生じた損害に対し、弊社はその責任を負うものではありません。
2. 本製品は、医療機器、航空宇宙用機器、輸送機器、交通信号機器、燃焼機器、原子力制御用機器、各種安全装置など、その装置・機器の故障や動作不良が、直接または間接を問わず、生命、身体、財産等へ重大な損害を及ぼすことが通常予想されるような極めて高い信頼性を要求される用途に使用されることを意図しておらず、保証もされていません。そのため、別途弊社より書面で許諾された場合を除き、これらの用途に本製品を使用しないでください。万が一、これらの用途に本製品を使用された場合、弊社は、当該使用から生ずる損害等の責任を一切負うものではありません。
3. 弊社は品質、信頼性の向上に努めておりますが、電子製品は一般に誤作動または故障する場合があります。本製品をご使用頂く場合は、本製品の誤作動や故障により、生命、身体、財産等が侵害されることのないよう、お客様の責任において、本製品を搭載されるお客様の製品に必要な安全設計を行うことをお願いします。
4. 本製品および本書記載の技術情報を、大量破壊兵器の開発等の目的、軍事利用の目的、あるいはその他軍用途の目的で使用しないでください。本製品および本書記載の技術情報を輸出または非居住者に提供する場合は、「外国為替および外国貿易法」その他の適用ある輸出関連法令を遵守し、必要な手続を行ってください。本製品および本書記載の技術情報を国内外の法令および規則により製造、使用、販売を禁止されている機器・システムに使用しないでください。
5. 本製品の環境適合性等の詳細につきましては、製品個別に必ず弊社営業担当までお問合せください。本製品のご使用に際しては、特定の物質の含有・使用を規制するRoHS指令等、適用される環境関連法令を十分調査のうえ、かかる法令に適合するようにご使用ください。お客様がかかる法令を遵守しないことにより生じた損害に関して、弊社は一切の責任を負いかねます。
6. お客様の転売等によりこの注意事項に反して本製品が使用され、その使用から損害等が生じた場合はお客様にて当該損害をご負担または補償して頂きますのでご了承ください。
7. 本書の全部または一部を、弊社の事前の書面による承諾なしに、転載または複製することを禁じます。