



AK4482

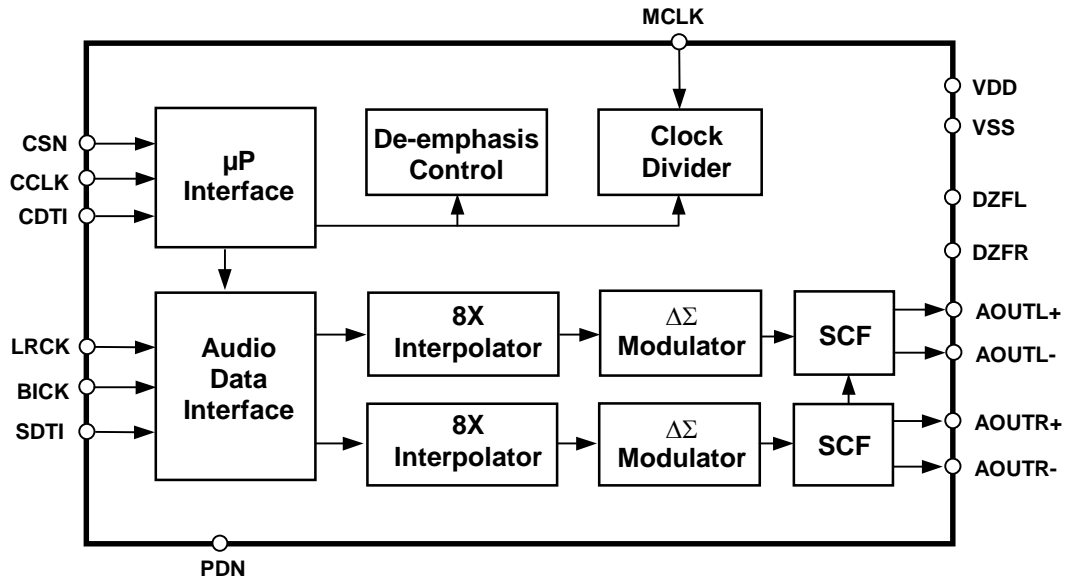
111dB 192kHz 24-Bit 2ch $\Delta\Sigma$ DAC

概要

AK4482はデジタルオーディオ機器用にコストパフォーマンスを求めた24ビットDACです。 $\Delta\Sigma$ 変調器にはワイドダイナミックレンジを実現する新開発のアドバンスド・マルチビット方式を採用しています。内蔵のポストフィルタにはスイッチトキャパシタフィルタ(SCF)を採用しており、クロックジッタによる精度の劣化を改善します。サンプリングレートは216kHzまで対応しており、BD、AC-3アンプ等のシステムに最適です。AK4482は超小型16pin TSSOPパッケージに実装され、基板スペースを削減します。

特長

- サンプリングレート: 8kHz ~ 216kHz
- 128 倍オーバーサンプリング (通常速モード)
- 64 倍オーバーサンプリング (2倍速モード)
- 32 倍オーバーサンプリング (4倍速モード)
- 24 ビット 8 倍 FIR デジタルフィルタ内蔵
 - 高音質ショートディレイシャープロールオフ(6/fs)
 - 高音質ショートディレイスローロールオフ(5/fs)
 - シャープロールオフフィルタ
 - スローロールオフフィルタ
- 高音質レイアウト
- SCF 内蔵
- デジタルディエンファシス内蔵 (32kHz, 44.1kHz, 48kHz 対応)
- ソフトミュート内蔵
- デジタルATT (255ステップ)
- デジタル I/F フォーマット: 24ビット前詰め, 24/20/16ビット後詰め, I²S
- マスタクロック: 256fs, 384fs, 512fs or 768fs (通常速モード)
 - 128fs, 192fs, 256fs or 384fs (2倍速モード)
 - 128fs or 192fs (4倍速モード)
- THD+N: -100dB
- Dynamic Range: 111dB
- 強ジッタ耐力
- 電源電圧: 4.75 ~ 5.25V
- 超小型パッケージ: 16pin TSSOP (6.4mm x 5.0mm)



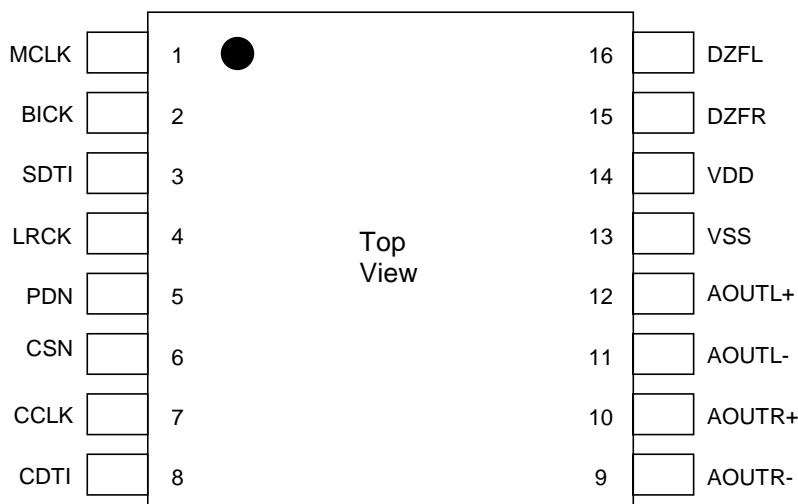
■ オーダリングガイド

AK4482VT
AKD4482

-40 ~ +85°C
AK4482 用評価ボード

16pin TSSOP (0.65mm pitch)

■ ピン配置



ピン / 機能

No.	Pin Name	I/O	Function
1	MCLK	I	Master Clock Input Pin An external TTL clock should be input on this pin.
2	BICK	I	Audio Serial Data Clock Pin
3	SDTI	I	Audio Serial Data Input Pin
4	LRCK	I	L/R Clock Pin
5	PDN	I	Power-Down Mode Pin When at "L", the AK4482 is in the power-down mode and is held in reset. The AK4482 should always be reset upon power-up.
6	CSN	I	Chip Select Pin
7	CCLK	I	Control Data Input Pin
8	CDTI	I	Control Data Input Pin
9	AOUTR-	O	Rch Negative Analog Output Pin
10	AOUTR+	O	Rch Positive Analog Output Pin
11	AOUTL-	O	Lch Negative Analog Output Pin
12	AOUTL+	O	Lch Positive Analog Output Pin
13	VSS	-	Ground Pin
14	VDD	-	Power Supply Pin
15	DZFR	O	Rch Data Zero Input Detect Pin
16	DZFL	O	Lch Data Zero Input Detect Pin

Note 1. すべての入力ピンはフローティングにしないで下さい。

■ 使用しないピンの処理について

使用しない入出力ピンは下記の設定を行い、適切に処理して下さい。

区分	ピン名	設定
Analog	AOUTL+, AOUTL-	オープン
	AOUTR+, AOUTR-	オープン
Digital	CSN, CCLK, CDTI	VSSに接続
	DZFL, DZFR	オープン

絶対最大定格

(VSS=0V; Note 2)

Parameter	Symbol	min	max	Unit
Power Supply	VDD	-0.3	6.0	V
Input Current (any pins except for supplies)	IIN	-	±10	mA
Input Voltage	VIND	-0.3	VDD+0.3	V
Ambient Operating Temperature	Ta	-40	85	°C
Storage Temperature	Tstg	-65	150	°C

Note 2. 電圧はすべてグランドピンに対する値です。

注意: この値を超えた条件で使用した場合、デバイスを破壊することがあります。
また通常の動作は保証されません。

推奨動作条件

(VSS=0V; Note 2)

Parameter	Symbol	min	typ	max	Unit
Power Supply	VDD	4.75	5.0	5.25	V

注意: 本データシートに記載されている条件以外のご使用に関しては、当社では責任負いかねますので十分
ご注意下さい。

アナログ特性

(特記なき場合は、 $T_a = 25^\circ\text{C}$; $V_{DD} = 5.0\text{V}$; $f_s = 44.1\text{kHz}$; $BICK = 64\text{fs}$; Signal Frequency = 1kHz ;
24bit Input Data; Measurement frequency = $20\text{Hz} \sim 20\text{kHz}$; $R_L \geq 2\text{k}\Omega$)

Parameter		min	typ	max	Unit	
Resolution				24	Bits	
Dynamic Characteristics (Note 3)						
THD+N	$f_s=44.1\text{kHz}$	0dBFS		-100	-90	dB
	$BW=20\text{kHz}$	-60dBFS		-48	-	dB
	$f_s=96\text{kHz}$	0dBFS		-97	-90	dB
	$BW=40\text{kHz}$	-60dBFS		-45	-	dB
THD+N	$f_s=192\text{kHz}$	0dBFS		-97	-	dB
	$BW=40\text{kHz}$	-60dBFS		-45	-	dB
Dynamic Range (-60dBFS with A-weighted)	(Note 4)	105	111		dB	
S/N (A-weighted)	(Note 5)	105	111		dB	
Interchannel Isolation (1kHz)		90	110		dB	
Interchannel Gain Mismatch			0.2	0.5	dB	
DC Accuracy						
Gain Drift			100	-	ppm/ $^\circ\text{C}$	
Output Voltage	(Note 6)	± 2.25	± 2.4	± 2.55	Vpp	
Load Resistance	(Note 7)	2			k Ω	
Power Supplies						
Power Supply Current (VDD)						
Normal Operation (PDN = "H", $f_s=44.1\text{kHz}$)			20	30	mA	
Double Operation (PDN = "H", $f_s=96\text{kHz}$)			24	36	mA	
Quad Operation (PDN = "H", $f_s=192\text{kHz}$)			30	45	mA	
Power-Down Mode (PDN = "L")	(Note 8)		10	100	μA	

Note 3. Audio Precision (System Two)使用。測定結果は評価ボードのマニュアルを参照下さい。

Note 4. 100dB at 16bit data.

Note 5. S/N比は入力ビット長に依存しません。

Note 6. フルスケール電圧 (0dB)。出力電圧は VDD の電圧に比例します。

$$AOUT(\text{typ.}@0\text{dB}) = (AOUT+) - (AOUT-) = \pm 2.4\text{Vpp} \times V_{DD}/5.$$

Note 7. AC負荷に対して。DC負荷がある場合は4k Ω 。

Note 8. クロック (MCLK, BICK, LRCK)を含む全デジタル入力ピンを VDD または VSS に固定した場合の値です。

シャープロールオフ・フィルタ特性

(Ta = 25°C; VDD = 4.75 ~ 5.25V; fs = 44.1kHz; SD = "0"; SLOW = "0")

Parameter	Symbol	min	typ	max	Unit		
Digital filter							
Passband	±0.05dB (Note 9) -6.0dB	PB	0	22.05	20.0	kHz	
			-		-	kHz	
Stopband	(Note 9)	SB	24.1			kHz	
Passband Ripple		PR	-0.005		+ 0.0001	dB	
Stopband Attenuation		SA	70			dB	
Group Delay	(Note 10)	GD	-	27	-	1/fs	
Digital Filter + SCF							
Frequency Response	20.0kHz	fs=44.1kHz	FR	-	-0.2/+0.2	-	dB
	40.0kHz	fs=96kHz	FR	-	-0.3/+0.3	-	dB
	80.0kHz	fs=192kHz	FR	-	-1/+0.1	-	dB

Note 9. 通過域、阻止域の周波数は fs (システムサンプリングレート) に比例し、

PB=0.4535*fs(@±0.05dB)、SB=0.546*fs です。

Note 10. デジタルフィルタによる演算遅延で、16/24ビットデータが入レジスタにセットされてからアナログ信号が出力されるまでの時間です。

スローロールオフ・フィルタ特性

(Ta = 25°C; VDD = 4.75~5.25V; fs = 44.1kHz; SD = "0"; SLOW = "1")

Parameter	Symbol	min	typ	max	Unit		
Digital Filter							
Passband	±0.04dB (Note 11) -3.0dB	PB	0	18.2	8.1	kHz	
			-		-	kHz	
Stopband	(Note 11)	SB	39.2			kHz	
Passband Ripple		PR	-0.07		+0.02	dB	
Stopband Attenuation		SA	72			dB	
Group Delay	(Note 10)	GD	-	27	-	1/fs	
Digital Filter + SCF							
Frequency Response	20.0kHz	fs=44.kHz	FR	-	-5/+0.1	-	dB
	40.0kHz	fs=96kHz	FR	-	-4/+0.1	-	dB
	80.0kHz	fs=192kHz	FR	-	-5/+0.1	-	dB

Note 11. 各振幅特性の周波数は fs (システムサンプリングレート) に比例します。

例えば、PB = 0.185×fs (@±0.04dB)、SB = 0.888×fsです。

ショートディレシャープロールオフ・フィルタ特性

(Ta = 25°C; VDD = 4.75 ~ 5.25V; fs = 44.1kHz; SD = "1"; SLOW = "0")

Parameter	Symbol	min	typ	max	Unit	
Digital filter						
Passband	±0.05dB (Note 9) -6.0dB	PB	0 -	22.05	20.0 kHz	
Stopband	(Note 9)	SB	24.1		kHz	
Passband Ripple		PR	-0.0080	+0.0016	dB	
Stopband Attenuation		SA	56.5		dB	
Group Delay	(Note 10)	GD	-	6	1/fs	
Digital Filter + SCF						
Frequency Response	20.0kHz	fs=44.1kHz	FR	-	-0.2/+0.2	dB
	40.0kHz	fs=96kHz	FR	-	-0.3/+0.3	dB
	80.0kHz	fs=192kHz	FR	-	-1/+0.1	dB

Note 9. 通過域、阻止域の周波数は fs (システムサンプリングレート) に比例し、

PB=0.4535*fs(@±0.05dB), SB=0.546*fs です。

Note 10. デジタルフィルタによる演算遅延で、16/24ビットデータが入レジスタにセットされてからアナログ信号が出力されるまでの時間です。

ショートディレスローロールオフ・フィルタ特性

(Ta = 25°C; VDD = 4.75~5.25V; fs = 44.1kHz; SD = "1"; SLOW = "1")

Parameter	Symbol	min	typ	max	Unit	
Digital Filter						
Passband	±0.04dB (Note 11) -3.0dB	PB	0 -	18.2	8.1 kHz	
Stopband	(Note 11)	SB	39.2		kHz	
Passband Ripple		PR	0.00	0.02	dB	
Stopband Attenuation		SA	62.4		dB	
Group Delay	(Note 10)	GD	-	5	1/fs	
Digital Filter + SCF						
Frequency Response	20.0kHz	fs=44.kHz	FR	-	-5/+0.1	dB
	40.0kHz	fs=96kHz	FR	-	-4/+0.1	dB
	80.0kHz	fs=192kHz	FR	-	-5/+0.1	dB

Note 11. 各振幅特性の周波数は fs (システムサンプリングレート) に比例します。

例えば、PB = 0.185×fs (@±0.04dB), SB = 0.888×fs です。

DC特性

(Ta = 25°C; VDD = 4.75 ~ 5.25V)

Parameter	Symbol	min	typ	max	Unit
High-Level Input Voltage	VIH	2.2	-	-	V
Low-Level Input Voltage	VIL	-	-	0.8	V
High-Level Output Voltage (Iout = -80μA)	VOH	VDD-0.4	-	-	V
Low-Level Output Voltage (Iout = 80μA)	VOL	-	-	0.4	V
Input Leakage Current	Iin	-	-	± 10	μA

スイッチング特性

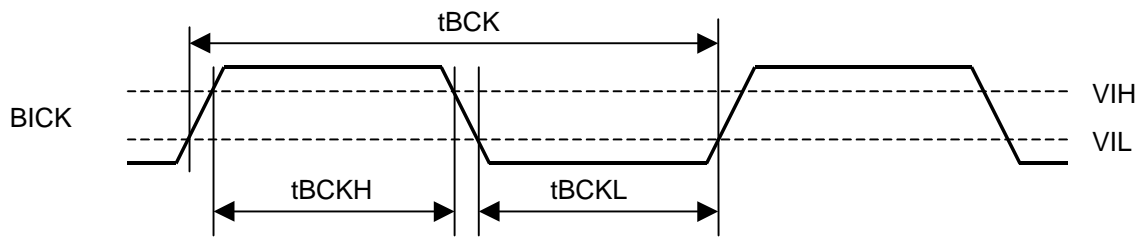
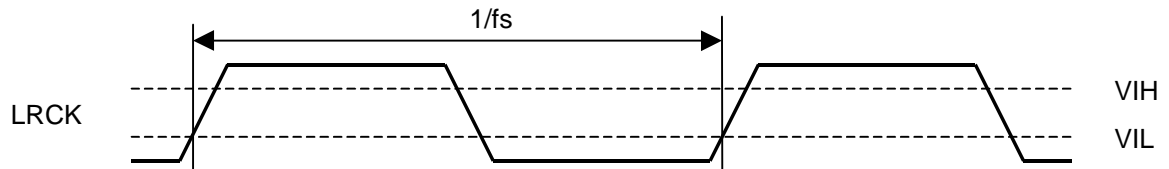
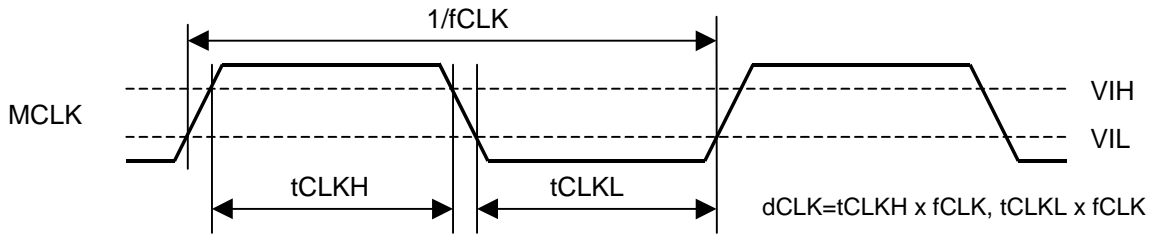
(Ta = 25°C; VDD = 4.75 ~ 5.25V; CL = 20pF)

Parameter	Symbol	min	typ	max	Unit
Master Clock Frequency	fCLK	2.048	11.2896	41.472	MHz
Duty Cycle	dCLK	40		60	%
LRCK Frequency					
Normal Speed Mode	fsn	8		54	kHz
Double Speed Mode	fsd	60		108	kHz
Quad Speed Mode	fsq	120		216	kHz
Duty Cycle	Duty	45		55	%
Audio Interface Timing					
BICK Period					
Normal Speed Mode	tBCK	1/128fs			ns
Double/Quad Speed Mode	tBCK	1/64fs			ns
BICK Pulse Width Low	tBCKL	30			ns
Pulse Width High	tBCKH	30			ns
BICK “↑” to LRCK Edge (Note 12)	tBLR	20			ns
LRCK Edge to BICK “↑” (Note 12)	tLRB	20			ns
SDTI Hold Time	tSDH	20			ns
SDTI Setup Time	tSDS	20			ns
Control Interface Timing					
CCLK Period	tCCK	200			ns
CCLK Pulse Width Low	tCCKL	80			ns
Pulse Width High	tCCKH	80			ns
CDTI Setup Time	tCDS	40			ns
CDTI Hold Time	tCDH	40			ns
CSN High Time	tCSW	150			ns
CSN “↓” to CCLK “↑”	tCSS	50			ns
CCLK “↑” to CSN “↑”	tCSH	50			ns
Reset Timing					
PDN Pulse Width (Note 13)	tPD	150			ns

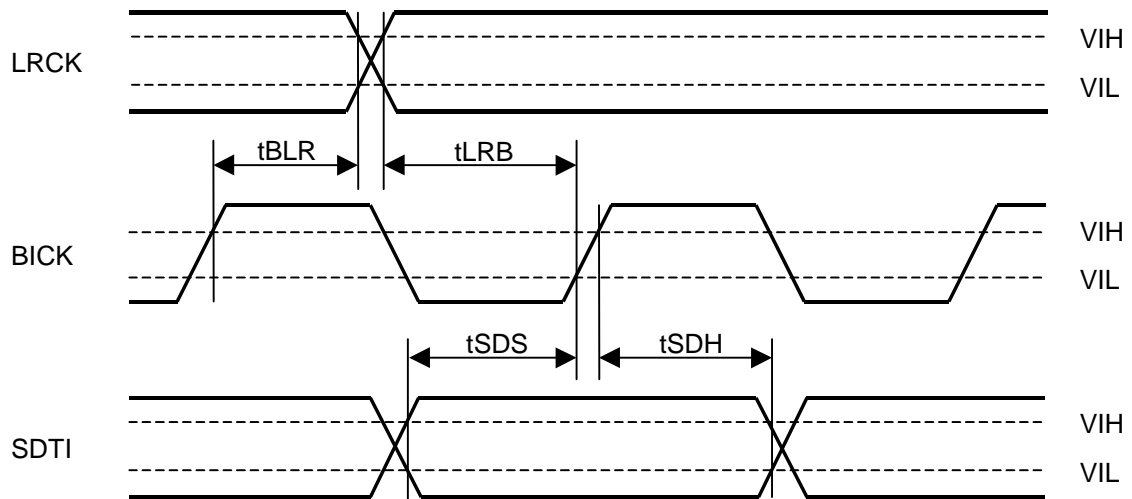
Note 12. この規格値は LRCK のエッジと BICK の “↑” が重ならないように規定しています。

Note 13. 電源投入時はPDNを “L” から “H” にすることでリセットがかかります。

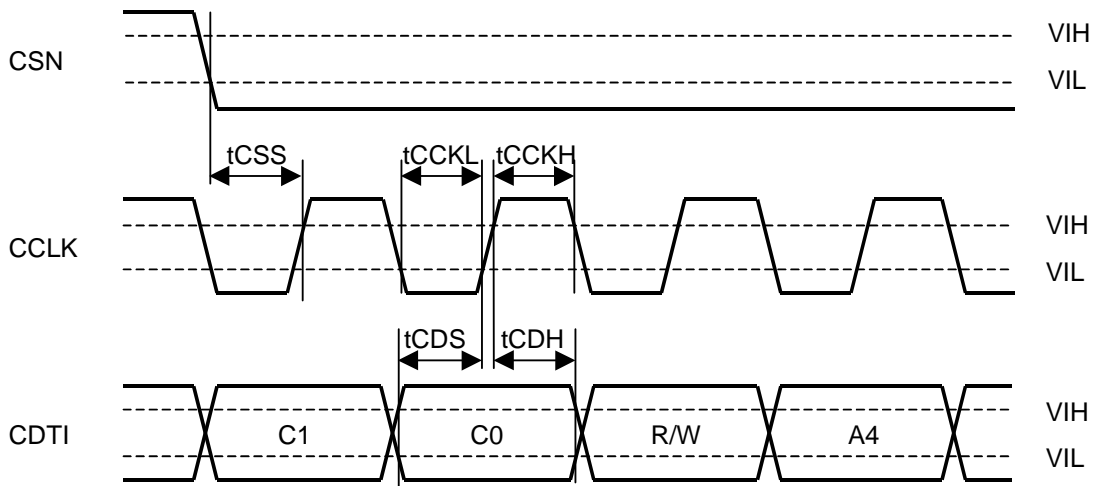
■ タイミング波形



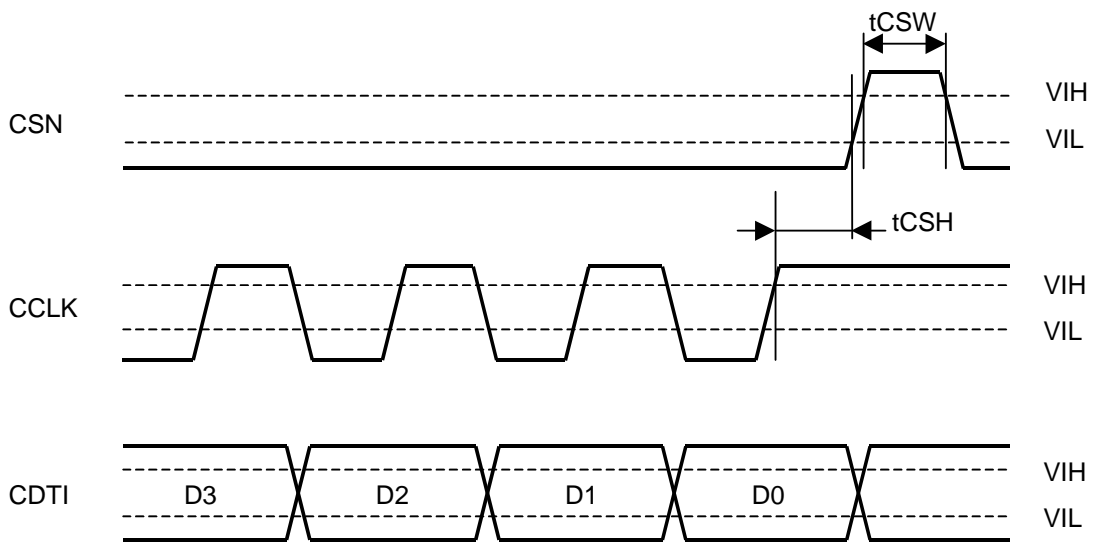
Clock Timing



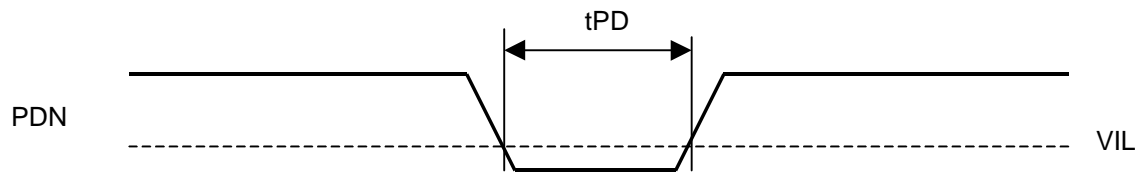
Serial Interface Timing



WRITE Command Input Timing



WRITE Data Input Timing



Power-down Timing

機能説明

■ システムクロック

必要なクロックは、MCLK, LRCK, BICK です。マスタクロック (MCLK) とサンプリングクロック (LRCK) は同期する必要はありますが位相を合わせる必要はありません。MCLK はインタポレーションフィルタと $\Delta\Sigma$ 変調器に使用されます。MCLK周波数を設定する方法は内部レジスタで設定する方法 (Manual Setting Mode) とデバイス内部で自動設定する方法 (Auto Setting Mode) の2つがあります。Manual Setting Mode (ACKS bit=“0”: Register 00H)では、DFS0/1 bitでサンプリングスピードが設定され(Table 1)、各スピードでのMCLK周波数は自動設定されます(Table 2~4)。リセット解除時 (PDN = “↑”) はAuto Setting Mode に設定されます。Auto Setting Mode (ACKS bit=“1”: Default) では、サンプリングスピードとMCLK周波数は自動検出され(Table 5)、内部クロックは適切な周波数 (Table 6) に自動設定されるため、DFS0/1 bitの設定は不要です。

動作中にMCLKまたはLRCKが止まった場合は、AK4482は自動的にリセット状態になり、アナログ出力はAVDD/2電圧(typ)を出力します。MCLKとLRCKを再入力後、リセット状態が解除され動作を再開します。電源 ON 時は MCLK とLRCKが入力されるまでパワーダウン状態です。

DFS1 bit	DFS0 bit	Sampling Rate (fs)	
0	0	Normal Speed Mode	8kHz~54kHz
0	1	Double Speed Mode	60kHz~108kHz
1	0	Quad Speed Mode	120kHz~216kHz

(default)

Table 1. サンプリングスピード (Manual Setting Mode)

LRCK	MCLK				BICK
fs	256fs	384fs	512fs	768fs	64fs
32.0kHz	8.1920MHz	12.2880MHz	16.3840MHz	24.5760MHz	2.0480MHz
44.1kHz	11.2896MHz	16.9344MHz	22.5792MHz	33.8688MHz	2.8224MHz
48.0kHz	12.2880MHz	18.4320MHz	24.5760MHz	36.8640MHz	3.0720MHz

Table 2. システムクロック例 (Normal Speed Mode @ Manual Setting Mode)

LRCK	MCLK				BICK
fs	128fs	192fs	256fs	384fs	64fs
88.2kHz	11.2896MHz	16.9344MHz	22.5792MHz	33.8688MHz	5.6448MHz
96.0kHz	12.2880MHz	18.4320MHz	24.5760MHz	36.8640MHz	6.1440MHz

Table 3. システムクロック例 (Double Speed Mode @ Manual Setting Mode)

LRCK	MCLK		BICK
fs	128fs	192fs	64fs
176.4kHz	22.5792MHz	33.8688MHz	11.2896MHz
192.0kHz	24.5760MHz	36.8640MHz	12.2880MHz

Table 4. システムクロック例 (Quad Speed Mode @ Manual Setting Mode)

MCLK		Sampling Speed
512fs	768fs	Normal
256fs	384fs	Double
128fs	192fs	Quad

Table 5. サンプリングスピード(Auto Setting Mode: Default)

LRCK fs	MCLK (MHz)						Sampling Speed
	128fs	192fs	256fs	384fs	512fs	768fs	
32.0kHz	-	-	-	-	16.3840	24.5760	Normal
44.1kHz	-	-	-	-	22.5792	33.8688	
48.0kHz	-	-	-	-	24.5760	36.8640	
88.2kHz	-	-	22.5792	33.8688	-	-	Double
96.0kHz	-	-	24.5760	36.8640	-	-	
176.4kHz	22.5792	33.8688	-	-	-	-	Quad
192.0kHz	24.5760	36.8640	-	-	-	-	

Table 6. システムクロック例 (Auto Setting Mode)

■ オーディオシリアルインタフェースフォーマット

オーディオデータは BICK と LRCK を使って SDTI から入力されます。5 種類のフォーマット (Table 7) が DIF0-2 で選択できます。全モードとも MSB ファースト、2's コンプリメントのデータフォーマットで BICK の立ち上がりでラッチされます。Mode 2 を 16/20ビットで使った場合はデータの無い LSB には“0”を入力して下さい。

Mode	DIF2 bit	DIF1 bit	DIF0 bit	SDTI Format	BICK	Figure
0	0	0	0	16bit 後詰め	≥32fs	Figure 1
1	0	0	1	20bit 後詰め	≥40fs	Figure 2
2	0	1	0	24bit 前詰め	≥48fs	Figure 3
3	0	1	1	24bit I ² S 互換	≥48fs	Figure 4
4	1	0	0	24bit 後詰め	≥48fs	Figure 2

(default)

Table 7. オーディオデータフォーマット

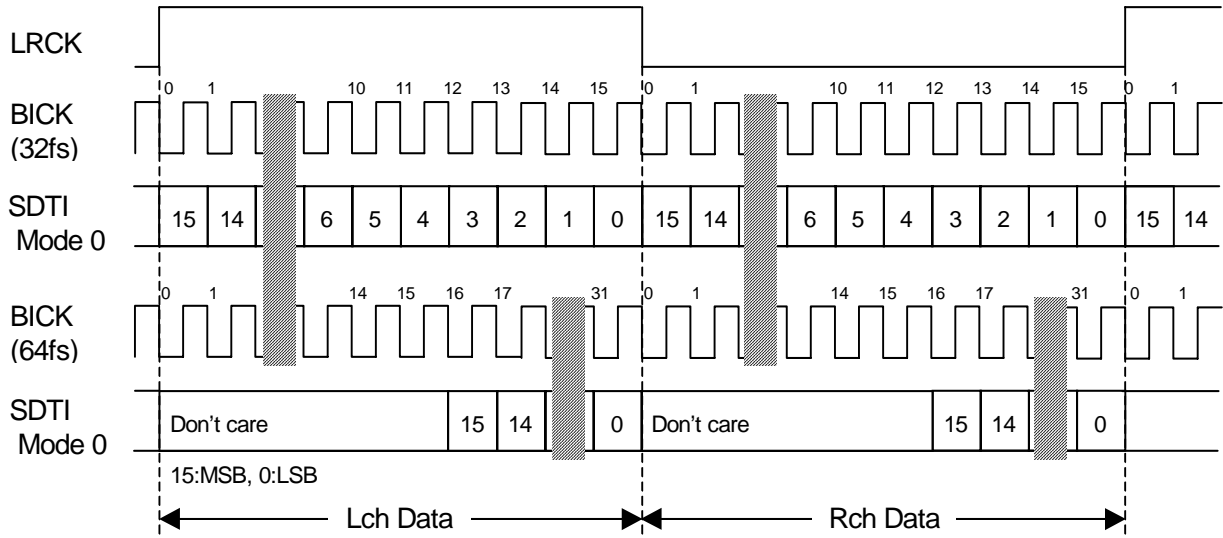


Figure 1. Mode 0 Timing

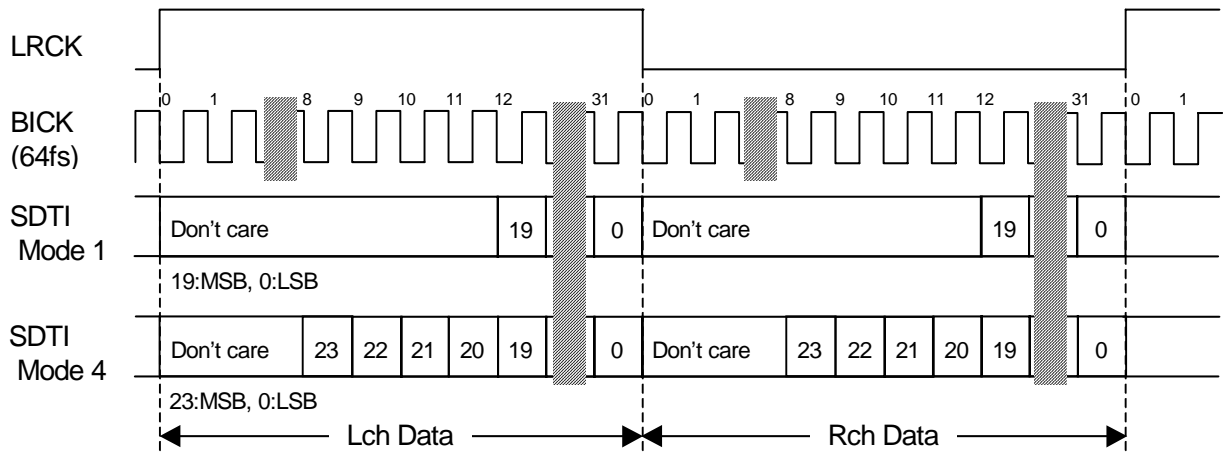


Figure 2. Mode 1,4 Timing

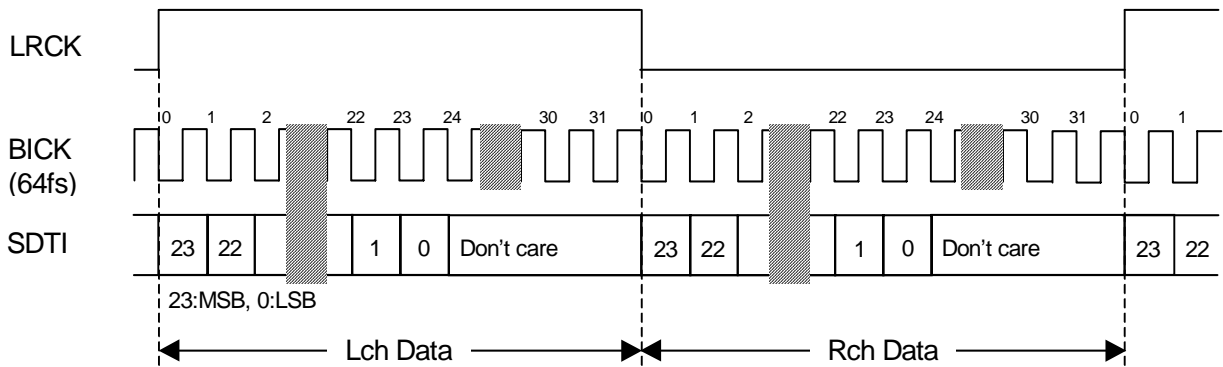


Figure 3. Mode 2 Timing

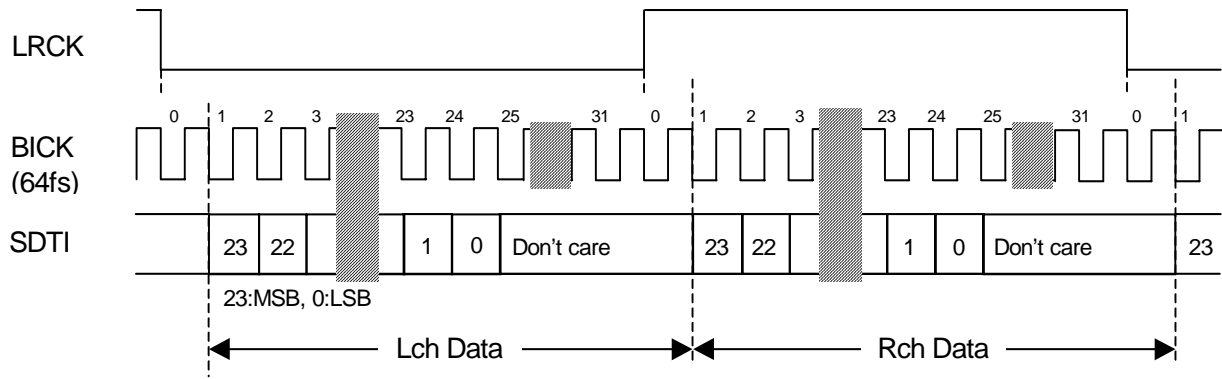


Figure 4. Mode 3 Timing

■ ディエンファシスフィルタ

IIR フィルタによる 3 周波数 (32kHz, 44.1kHz, 48kHz) 対応のディエンファシスフィルタ (50/15 μ s 特性) を内蔵しています。Double Speed Mode, Quad Speed Mode のとき、ディエンファシスフィルタは OFF です。

DEM1 bit	DEM0 bit	Mode
0	0	44.1kHz
0	1	OFF (default)
1	0	48kHz
1	1	32kHz

Table 8. ディエンファシスコントロール (Normal Speed Mode)

■ 出力ボリューム

AK4482はMUTEを含むリニアステップ、255 レベルのチャンネル独立デジタル出力ボリューム(ATT)を内蔵します。このボリュームはDACの前段にあり入力データを0dBから-48dBまでアテネーション、またはミュートします。設定値間の遷移はソフト遷移です。従って、遷移中にスイッチングノイズは発生しません。1 レベル変化したときの遷移時間と255 レベル全体の遷移時間をTable 9に示します。

Sampling Speed	遷移時間	
	1 Level	255 to 0
Normal Speed Mode	4LRCK	1020LRCK
Double Speed Mode	8LRCK	2040LRCK
Quad Speed Mode	16LRCK	4080LRCK

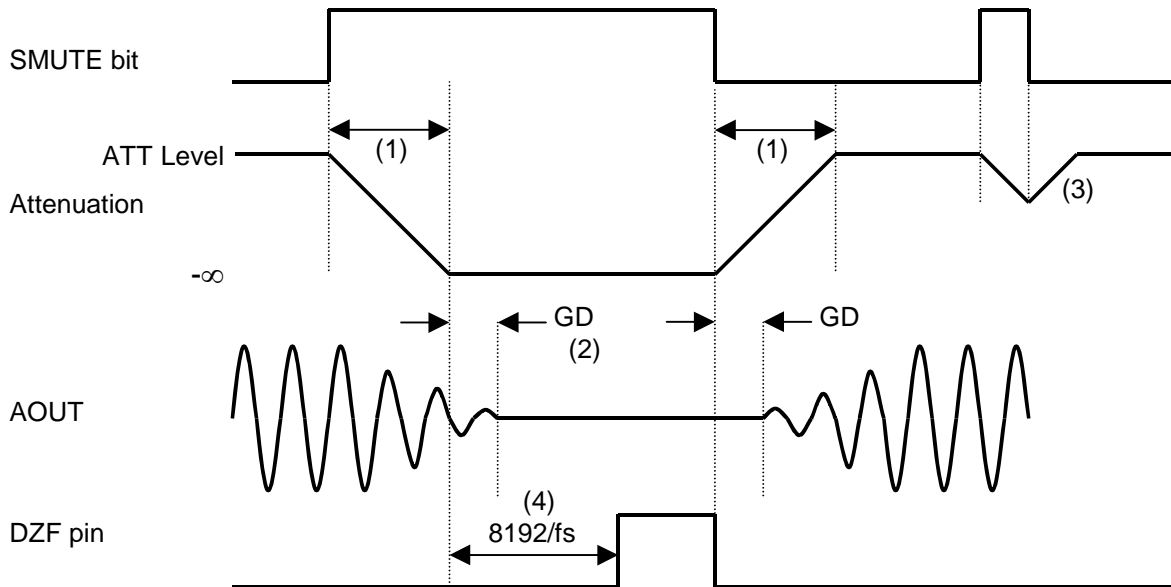
Table 9. ATT遷移時間

■ ゼロ検出機能

AK4482はチャンネル独立のゼロ検出機能を持ちます。各チャンネルの入力データが8192回連続して“0”の場合、各チャンネルのDZF pinが独立に“H”になります。その後各チャンネルの入力データが“0”でなくなると対応するチャンネルのDZF pinが“L”になります。RSTN bitが“0”の場合、両チャンネルのDZF pinが“H”になります。RSTN bitが“1”になった後各チャンネルの入力データが“0”でなくなると対応するチャンネルのDZF pinが4~5LRCK後に“L”になります。また、DZFM bitを“1”にすると両チャンネルの入力データが8192回連続して“0”の場合のみ両チャンネルのDZF pinが“H”になります。ゼロ検出機能はDZFE bitで無効にできます。このとき両チャンネルのDZF bitは常に“L”です。DZF pinの極性はDZFB bitで反転することが可能です。

■ ソフトミュート機能

ソフトミュートはデジタル的に実行されます。SMUTE bit を“1”にするとその時点のATT設定値からATT設定値×ATT遷移時間 (Table 9)で入力データが-∞ (“0”)までアテネーションされます。SMUTE bit を“0”にすると、-∞状態が解除され、-∞からATT設定値×ATT遷移時間でATT設定値まで復帰します。ソフトミュート開始後、-∞までアテネーションされる前に解除されるとアテネーションが中断され、同じサイクルでATT設定値まで復帰します。ソフトミュート機能は信号を止めずに信号源を切り替える場合などに有効です。



注:

- (1) ATT設定値×ATT遷移時間 (Table 9)。例えば、Normal Speed Mode時、ATT設定値が“255”の場合は1020LRCKサイクルです。
- (2) デジタル入力に対してアナログ出力は群遅延(GD)を持ちます。
- (3) ソフトミュート開始後、-∞までアテネーションされる前に解除されるとアテネーションが中断され、同じサイクルで0dBまで復帰します。
- (4) 入力データが両チャンネルともに8192回連続して“0”の場合、DZF pinは“H”になります。その後入力データが“0”でなくなると、DZF pinはすぐに“L”になります。

Figure 5. ソフトミュート機能とゼロ検出機能

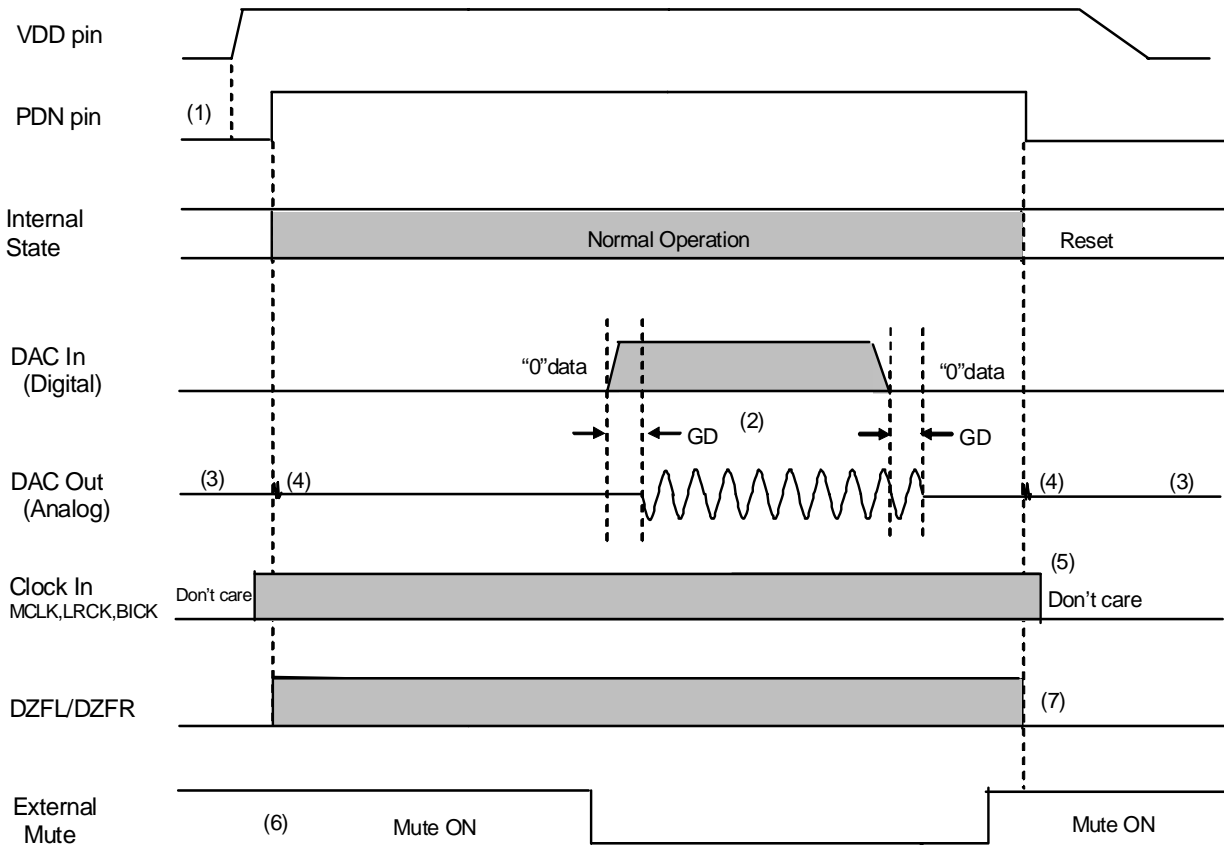
■ システムリセット

電源 ON 時には、PDN pin に一度“L”を入力してリセットして下さい。リセット及びパワーダウンは MCLK で解除され、その後 LRCK の“↑”に同期して内部回路がパワーアップし、内部のタイミングが動作します。LRCK が入力されるまでパワーダウン状態です。

■ パワーON/OFF タイミング

AK4482はPDN pinを“L”にすることでレジスタがリセットされパワーダウンモードに入ります。アナログ出力はフローティング(Hi-Z)です。PDNのエッジでクリックノイズが起きます。クリックノイズがシステムに影響する場合は、アナログ出力を外部でミュートしてください。

RSTN bit “0”でDAC部分をリセットすることが出来ます。この場合レジスタは初期化されず、アナログ出力は2.3V(@VDD=5V)になります。RSTNのエッジで起こるクリックノイズが、システムに影響する場合は、アナログ出力を外部でミュートしてください。



Notes:

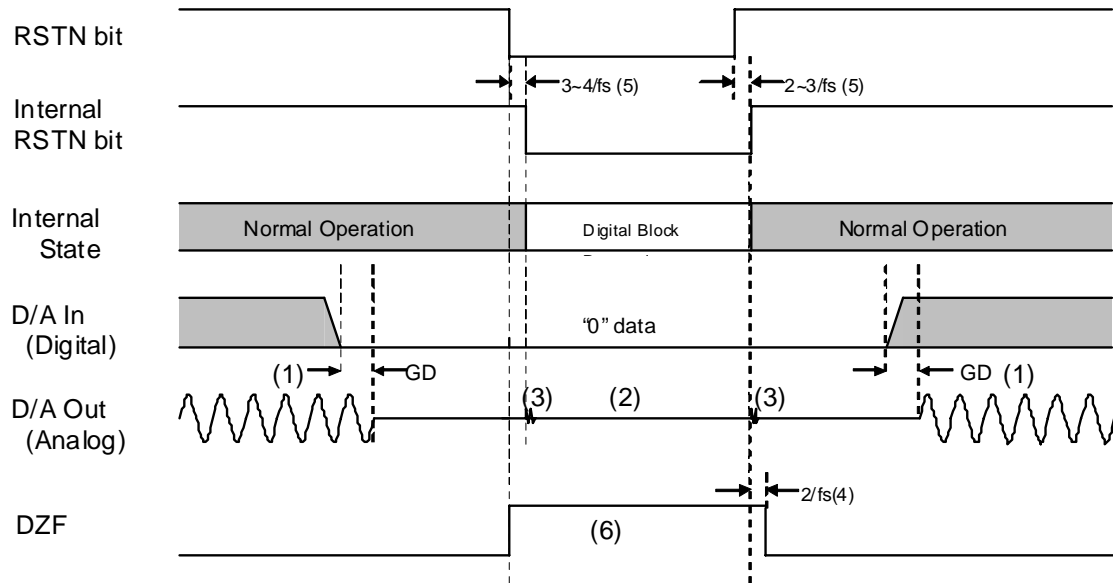
- (1) 電源投入後PDN pinを“L”からスタートし150ns以上の間、PDN pinを“L”にして下さい。
- (2) デジタル入力に対するアナログ出力は群遅延(GD)を持ちます。
- (3) パワーダウン時、アナログ出力はHi-Zです。
- (4) PDN信号のエッジ(“↓↑”)でクリックノイズが出力されます。このノイズはデータが“0”の場合でも出力されます。
- (5) パワーダウン状態(PDN pin = “L”)では各クロック入力(MCLK, BICK, LRCK)を止めることができません。
- (6) クリックノイズ(3)が問題になる場合はアナログ出力を外部でミュートして下さい。タイミング例を示します。
- (7) パワーダウン状態(PDN pin = “L”)では、DZFL/R pinは“L”になります。

Figure 6. Power-down/up Sequence Example

■ リセット機能

(1) RSRN bitによるリセット

RSTN bitを“0”にするとDACはリセットされますが、内部レジスタは初期化されません。この時、アナログ出力はVCML/R電圧になり、DZFL/DZFR pinは“H”になります。Figure 7にRSTN bitによるリセットシーケンスを示します。



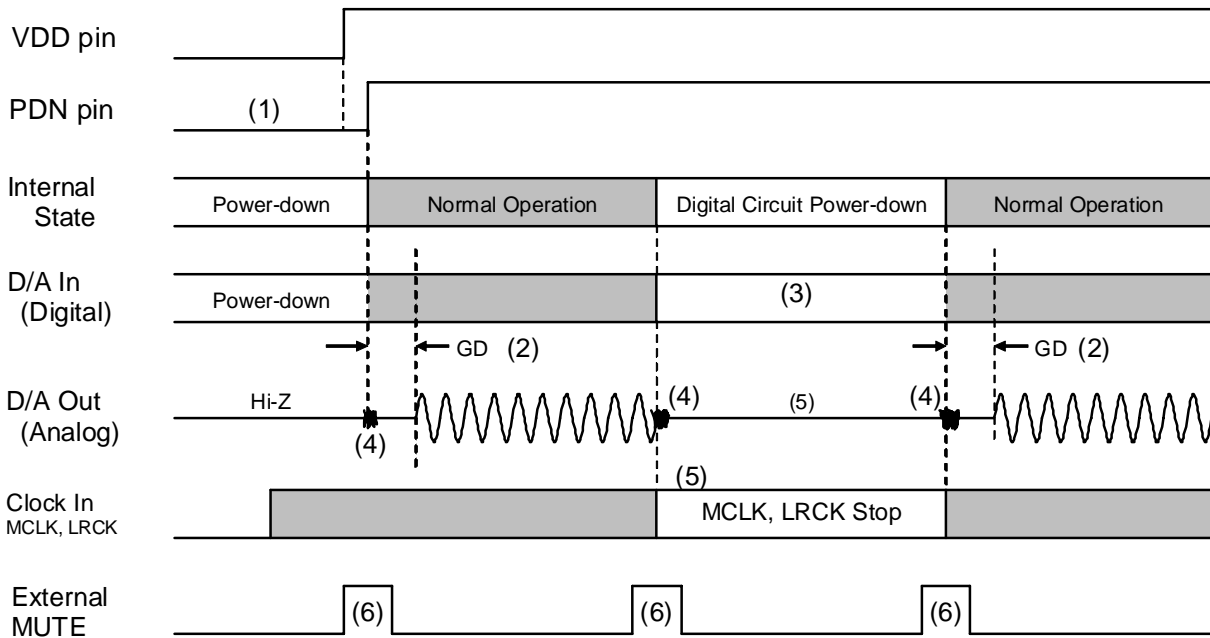
注：

- (1) デジタル入力に対してアナログ出力は群遅延(GD)を持ちます。
- (2) RSTN bit = “0”時アナログ出力は2.3V(@VDD=5.0 typ.電圧)です。
- (3) 内部RSTN信号のエッジ(“↓↑”)でクリックノイズが出力されます。このノイズはデータが“0”の場合でも出力されます。
- (4) DZF pinはRSTN bitの立ち下がりエッジで“H”になり、LSI内部のRSTN bitの立ち上がりエッジの $2/fs$ 後“L”になります。
- (5) RSTN bitを書き込んでからLSI内部のRSTN bitが変化するまでの立ち下がり時に $3 \sim 4/fs$ かかります。また、立ち上がり時に $2 \sim 3/fs$ かかります。
- (6) クリックノイズ(3)又はHi-Z出力(2)が問題になる場合はアナログ出力を外部でミュートしてください。

Figure 7. リセットタイミング例

(2) MCLK停止またはLRCK停止によるリセット

PCM modeで動作中 (RSTN pin = “H”) にMCLK またはLRCKが止まった場合は、AK4482は自動的にリセット状態になり、アナログ出力はフローティング状態(Hi-Z)になります。MCLKとLRCKを再入力後、リセット状態が解除され動作を再開します。MCLK またはLRCKを止めているときは、ゼロ検出機能は動作しません。



Notes:

- (1) 電源投入後PDN pinを“L”からスタートし150ns以上の間、PDN pinを“L”にして下さい。
- (2) デジタル入力に対してアナログ出力は群遅延(GD)を持ちます。
- (3) デジタルデータの入力を止めることができます。この区間に“0”データを入力しておくことで、MCLK, LRCK再入力後のクリックノイズを軽減できます。
- (4) PDN pinの立ち上がり(“↑”)及びMCLKの入力から、3~4LRCK以内にクリックノイズが出力されます。このノイズはデータが“0”の場合でも出力されます。
- (5) リセット状態(MCLKまたはLRCK停止)では、各クロック入力(MCLK, BICK, LRCK)をとめることができます。
- (6) クリックノイズ(4)が問題になる場合はアナログ出力を外部でミュートしてください。タイミング例をFigure 8に記します

Figure 8. リセットタイミング例

■ モードコントロールインタフェース

AK4482 の各機能はレジスタで設定できます。レジスタ設定は3線式シリアル I/F pin: CSN, CCLK, CDTI で書き込みを行います。I/F上のデータは Chip address (2bit, C1/0, “01”固定), Read/Write (1bit, “1”固定, Write only), Register address (MSB first, 5bit) と Control data (MSB first, 8bit) で構成されます。データ送信側はCCLKの“↓”で各ビットを出力し、受信側は“↑”で取り込みます。データの書き込みはCSNの“↑”で有効になります。CCLKのクロックスピードは5MHz (max)です。アクセスしないときはCSNは“H”に固定して下さい。

PDN pin を“L”にすると内部レジスタ値は初期化されます。また、RSTN bit に“0”を書き込むと内部タイミング回路がリセットされます。但し、このときレジスタの内容は初期化されません。

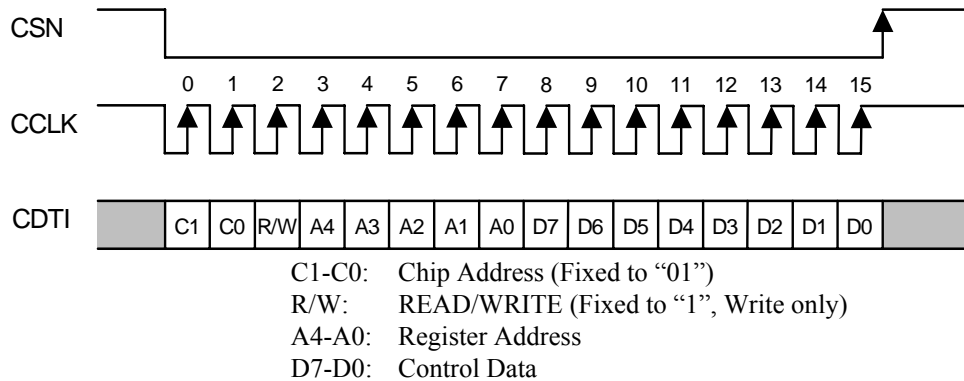


Figure 9. Control I/F Timing

*AK4482はデータ読み込みをサポートしません。また、C1/0, R/W は固定 (“011”) です。

*PDN = “L”時、およびマスタクロックが供給されていない時は、コントロールレジスタへの書き込みはできません。

■ Register Map

Addr	Register Name	D7	D6	D5	D4	D3	D2	D1	D0
00H	Control 1	ACKS	0	0	DIF2	DIF1	DIF0	PW	RSTN
01H	Control 2	DZFE	DZFM	SLOW	DFS1	DFS0	DEM1	DEM0	SMUTE
02H	Control 3	0	0	0	0	0	DZFB	0	SD
03H	Lch ATT	ATT7	ATT6	ATT5	ATT4	ATT3	ATT2	ATT1	ATT0
04H	Rch ATT	ATT7	ATT6	ATT5	ATT4	ATT3	ATT2	ATT1	ATT0

Notes:

For addresses from 05H to 1FH, data must not be written.

When PDN pin goes “L”, the registers are initialized to their default values.

When RSTN bit goes “0”, the only internal timing is reset and the registers are not initialized to their default values.

All data can be written to the register even if PW or RSTN bit is “0”.

■ Register Definitions

Addr	Register Name	D7	D6	D5	D4	D3	D2	D1	D0
00H	Control 1	ACKS	0	0	DIF2	DIF1	DIF0	PW	RSTN
	default	1	0	0	0	1	0	1	1

RSTN: Internal timing reset control

0: Reset. All registers are not initialized.

1: Normal Operation

When MCLK frequency or DFS changes, the AK4382A should be reset by PDN pin or RSTN bit.

PW: Power down control

0: Power down. All registers are not initialized.

1: Normal Operation

DIF2-0: Audio data interface formats ([Table 7](#))

Initial: "010", Mode 2

ACKS: Master Clock Frequency Auto Setting Mode Enable

0: Disable, Manual Setting Mode

1: Enable, Auto Setting Mode

Master clock frequency is detected automatically at ACKS bit "1". In this case, the setting of DFS1-0 are ignored. When this bit is "0", DFS1-0 set the sampling speed mode.

Addr	Register Name	D7	D6	D5	D4	D3	D2	D1	D0
01H	Control 2	DZFE	DZFM	SLOW	DFS1	DFS0	DEM1	DEM0	SMUTE
	default	0	0	0	0	0	0	1	0

SMUTE: Soft Mute Enable

0: Normal operation

1: DAC outputs soft-muted

DEM1-0: De-emphasis Response ([Table 8](#))

Initial: "01", OFF

DFS1-0: Sampling speed control

00: Normal Speed Mode

01: Double Speed Mode

10: Quad Speed Mode

When changing between Normal/Double Speed Mode and Quad Speed Mode, some click noise occurs.

SLOW: Slow Roll-off Filter Enable

0: Sharp Roll-off Filter

1: Slow Roll-off Filter

DZFE: Data Zero Detect Enable

0: Disable

1: Enable

Zero detect function can be disabled by DZFE bit "0". In this case, the DZF pins of both channels are always "L".

DZFM: Data Zero Detect Mode

0: Channel Separated Mode

1: Channel ANDed Mode

If the DZFM bit is set to "1", the DZF pins of both channels go to "H" only when the input data at both channels are continuously zeros for 8192 LRCK cycles.

DZFE: Data Zero Detect Enable

0: Disable

1: Enable

Zero detect function can be disabled by DZFE bit "0". In this case, the DZF pins of both channels are always "L".

Addr	Register Name	D7	D6	D5	D4	D3	D2	D1	D0
02H	Control 3	0	0	0	0	0	DZFB	0	SD
	default	0	0	0	0	0	0	0	0

SD: Digital filter Setting

0: Sharp roll off filter or Slow roll off filter

1: Short delay Sharp roll off filter or Short delay Slow roll off filter

SD bit	SLOW bit	Mode
0	0	Sharp roll-off filter
0	1	Slow roll-off filter
1	0	Short delay Sharp roll-off filter
1	1	Short delay Slow roll-off filter

(default)

Table 10 Digital Filter setting

DZFB: Inverting Enable of DZF

0: DZF goes "H" at Zero Detection

1: DZF goes "L" at Zero Detection

Addr	Register Name	D7	D6	D5	D4	D3	D2	D1	D0
03H	Lch ATT	ATT7	ATT6	ATT5	ATT4	ATT3	ATT2	ATT1	ATT0
04H	Rch ATT	ATT7	ATT6	ATT5	ATT4	ATT3	ATT2	ATT1	ATT0
	default	1	1	1	1	1	1	1	1

$$ATT = 20 \log_{10} (ATT_DATA / 255) \text{ [dB]}$$

00H: Mute

システム設計

システム接続例をFigure 10 に示します。具体的な回路と測定例については評価用ボード (AKD4482) を参照して下さい。

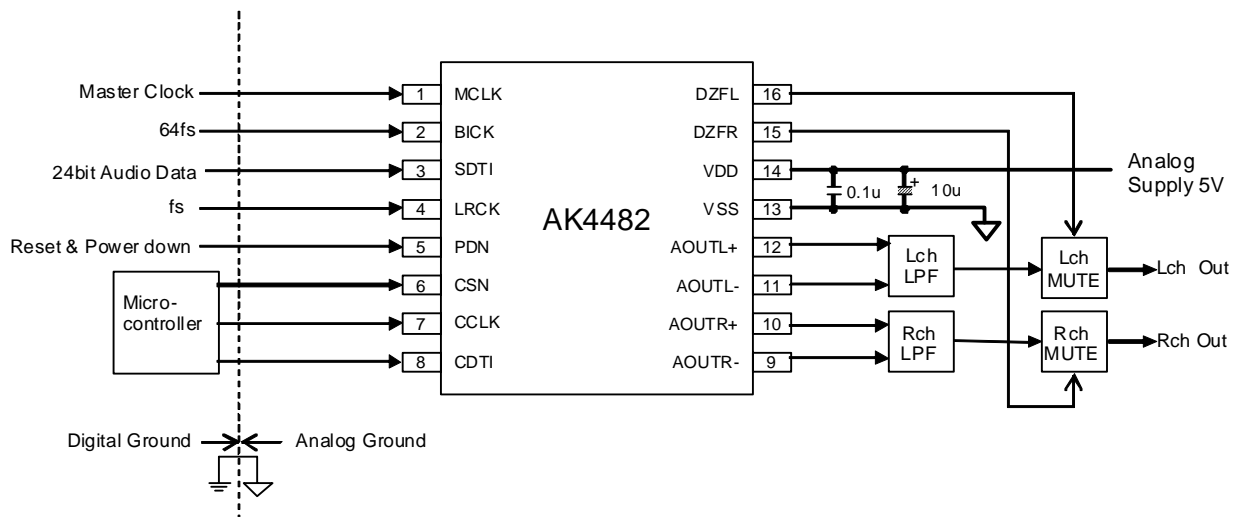


Figure 10. Typical Connection Diagram

Notes:

- LRCK = fs, BICK=64fs.
- AOUTが容量性負荷を駆動する場合は直列に抵抗を入れて下さい。
- プルダウンピン以外の入力はオープンにしないで下さい。

1. グランドと電源のデカップリング

VDD と VSS にはシステムのアナログ電源を供給し、システムのデジタル電源とは分離して下さい。また、VDD のデカップリングコンデンサ、特に小容量のセラミックコンデンサはできるだけ近づけて接続します。VDD pin と VSS pin の電圧の差がアナログ出力レンジを設定します。

2. アナログ出力

アナログ出力は完全差動出力になっており、出力レンジは2.3Vを中心に $2.4V_{pp} \times VDD/5V$ (typ)です。差動出力は外部で加算されます。AOUT+ とAOUT-の加算電圧は $V_{AOUT} = (AOUT+) - (AOUT-)$ です。加算ゲインが1の場合、出力レンジは $4.8V_{pp}$ (typ@VDD=5V)です。外部加算回路のバイアス電圧は外部で供給されます。入力コードのフォーマットは2's コンプリメント(2の補数)で7FFFFFFH(@24bit) に対しては正のフルスケール、800000H(@24bit) に対しては負のフルスケール、000000H(@24bit) での V_{AOUT} の理想値は0V 電圧が出力されます。

内蔵の $\Delta\Sigma$ 変調器の帯域外ノイズ(シェーピングノイズ)は内蔵のスイッチとキャパシタフィルタ(SCF)で減衰されます。AK4482は差動出力であるためDCカット用キャパシタなしでAOUT+/-のDCオフセットを除去することが可能です。Figure 11 と Figure 12 は差動出力をオペアンプで加算する外部 LPF 回路例です。

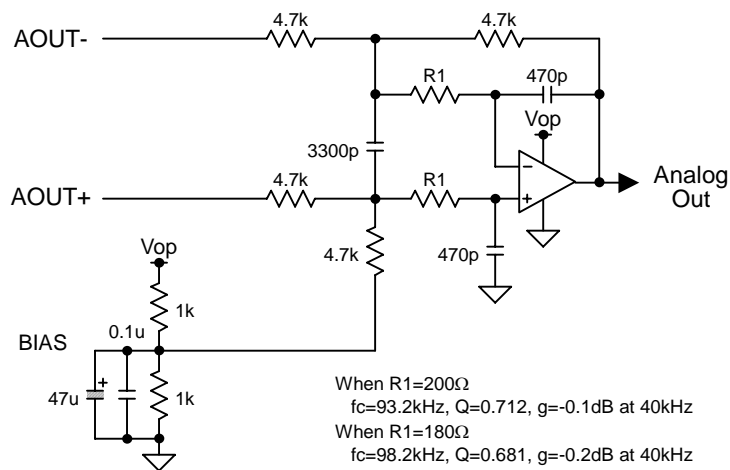


Figure 11. External 2nd order LPF Circuit Example (using op-amp with single power supply)

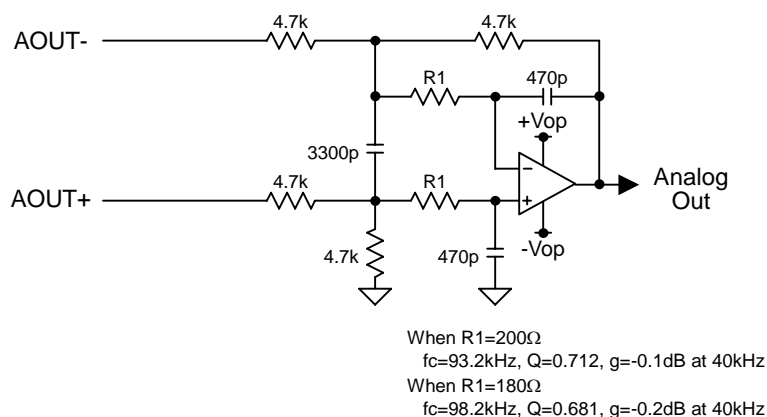
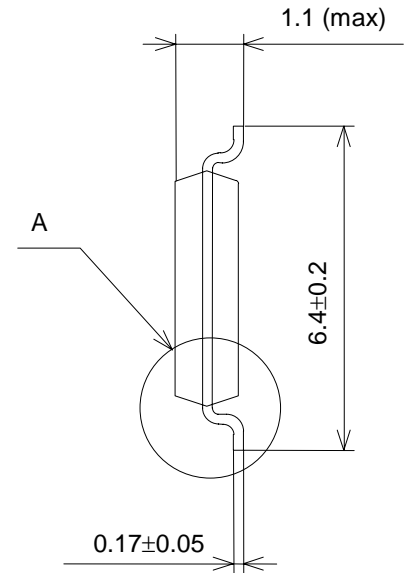
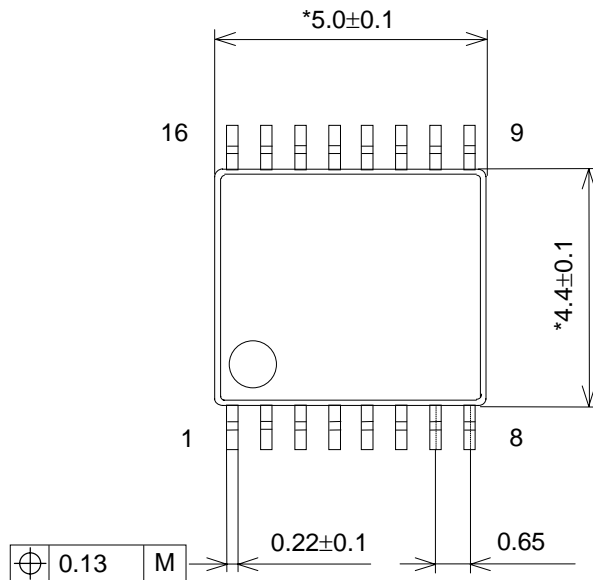


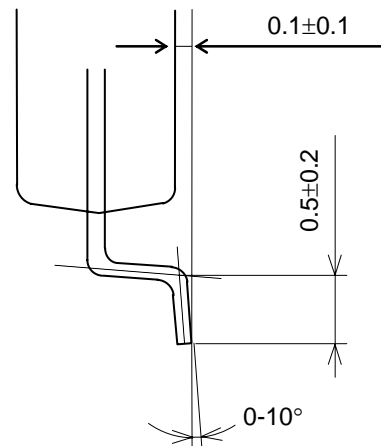
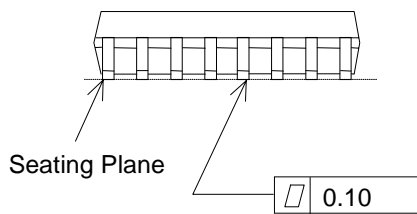
Figure 12. External 2nd order LPF Circuit Example (using op-amp with dual power supplies)

パッケージ

16pin TSSOP (Unit: mm)



Detail A

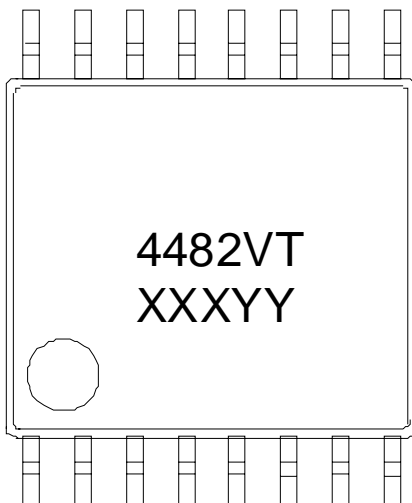


NOTE: Dimension "*" does not include mold flash.

■ 材質・メッキ仕様

パッケージ材質:	エポキシ系樹脂、ハロゲン（臭素、塩素）フリー
リードフレーム材質:	銅
リードフレーム処理:	半田(無鉛)メッキ

マーキング



- 1) Pin #1 indication
- 2) Date Code : XXXYY (5 digits)
 XXX: Date Code
 YY: Lot#
- 3) Marketing Code : 4482VT

改訂履歴

Date (Y/M/D)	Revision	Reason	Page	Contents
12/04/26	00	初版		
12/05/08	01	誤記訂正	6	シャープロールオフ・フィルタ特性 Measurement conditions: DEM=OFF → SD= "0" スローロールオフ・フィルタ特性 Measurement conditions: AVDD=DVDD → VDD DEM=OFF → SD= "0"
			7	ショートディレイシャープロールオフ・フィルタ特性 Measurement conditions: DEM=OFF → SD= "1" ショートディレイスローロールオフ・フィルタ特性 Measurement conditions: AVDD=DVDD → VDD DEM=OFF → SD= "1"

重要な注意事項

- 本書に記載された製品、および、製品の仕様につきましては、製品改善のために予告なく変更することがあります。従いまして、ご使用を検討の際には、本書に掲載した情報が最新のものであることを弊社営業担当、あるいは弊社特約店営業担当にご確認ください。
- 本書に記載された周辺回路、応用回路、ソフトウェアおよびこれらに関連する情報は、半導体製品の動作例、応用例を説明するものです。お客様の機器設計において本書に記載された周辺回路、応用回路、ソフトウェアおよびこれらに関連する情報を使用される場合は、お客様の責任において行ってください。本書に記載された周辺回路、応用回路、ソフトウェアおよびこれらに関連する情報の使用に起因してお客様または第三者に生じた損害に対し、弊社はその責任を負うものではありません。また、当該使用に起因する、工業所有権その他の第三者の所有する権利に対する侵害につきましても同様です。
- 本書記載製品が、外国為替および、外国貿易管理法に定める戦略物資（役務を含む）に該当する場合、輸出する際に同法に基づく輸出許可が必要です。
- 医療機器、安全装置、航空宇宙用機器、原子力制御用機器など、その装置・機器の故障や動作不良が、直接または間接を問わず、生命、身体、財産等へ重大な損害を及ぼすことが通常予想されるような極めて高い信頼性を要求される用途に弊社製品を使用される場合は、必ず事前に弊社代表取締役の書面による同意をお取りください。
- この同意書を得ずにこうした用途に弊社製品を使用された場合、弊社は、その使用から生ずる損害等の責任を一切負うものではありませんのでご了承ください。
- お客様の転売等によりこの注意事項の存在を知らずに上記用途に弊社製品が使用され、その使用から損害等が生じた場合は全てお客様にてご負担または補償して頂きますのでご了承下さい。