



# AK4493

## Quality Oriented 32-Bit 2ch DAC

### 1. 概 要

AK4493は、VELVET SOUND™テクノロジーを採用した新世代 32-bit 2ch Premium DACです。新開発の歪低減技術により業界最高水準の低歪特性を実現し、新規搭載の OSR-Doubler 技術により広い信号帯域・低帯域外ノイズ特性と低消費電力を両立しました。また、6種類のサウンドカラー（32-bit Digital Filter）を内蔵しているため、様々なアプリケーションで柔軟かつ容易に音質作りが可能です。デジタル入力は最大 768kHzの PCM 入力と 22.4MHzの DSD 入力に対応し、ネットワークオーディオ、USB-DAC 等で普及の進むハイレゾリューション音源の再生に最適です。

### 2. 特 長

- THD+N: -113dB
- DR, S/N: 123dB (2Vrms), 125dB (大振幅モード), 126dB (Mono Mode)
- 256倍オーバーサンプリング
- サンプリングレート: 8kHz ~ 768kHz
- 32ビット8倍デジタルフィルタ
  - ショートディレイシャープロールオフ, GD=6.0/fs,
  - ショートディレイスローロールオフ, GD=5.0/fs
  - シャープロールオフ
  - スローロールオフ
  - 低分散ショートディレイ
  - スーパースローロールオフ
- 強ジッタ耐力
- 低歪・低ノイズ高性能差動アンプ出力
- 大振幅出力モード
- DSD64, DSD128, DSD256, DSD512などの入力に対応
  - Filter1 (fc=39kHz, DSD64 mode), Filter2 (fc=76kHz, DSD64 mode)
- 32, 44.1, 48kHz対応デジタルディエンファシス内蔵
- ソフトミュート
- デジタルATT(255 levels and 0.5dB step + mute)
- Mono Mode
- 外部デジタルフィルタ インタフェース
- オーディオI/Fフォーマット: 24/32 ビット前詰め, 16/20/24/32 ビット後詰め, I<sup>2</sup>S, DSD, TDM
- マスタクロック
  - 8kHz ~ 32kHz: 256fs or 384fs or 512fs or 768fs or 1152fs
  - 8kHz ~ 54kHz: 256fs or 384fs or 512fs or 768fs
  - 8kHz ~ 108kHz: 256fs or 384fs
  - 108kHz ~ 216kHz: 128fs or 192fs
  - ~ 384kHz: 32fs or 48fs or 64fs or 96fs
  - ~ 768kHz: 16fs or 32fs or 48fs or 64fs
- 3線式、I<sup>2</sup>C-busインタフェース対応
- 電源電圧:
  - TVDD=AVDD=3.0 ~ 3.6V(LDO使用時), VDDL/R=4.75 ~ 5.25V
  - TVDD=AVDD=1.7 ~ 3.6V (LDO不使用時), DVDD=1.7V ~ 1.98V, VDDL/R=4.75 ~ 5.25V
- 動作温度: -40 ~ 85 °C
- デジタル入力レベル: CMOS
- パッケージ: 48 pin LQFP



**3. ブロック図と機能説明**

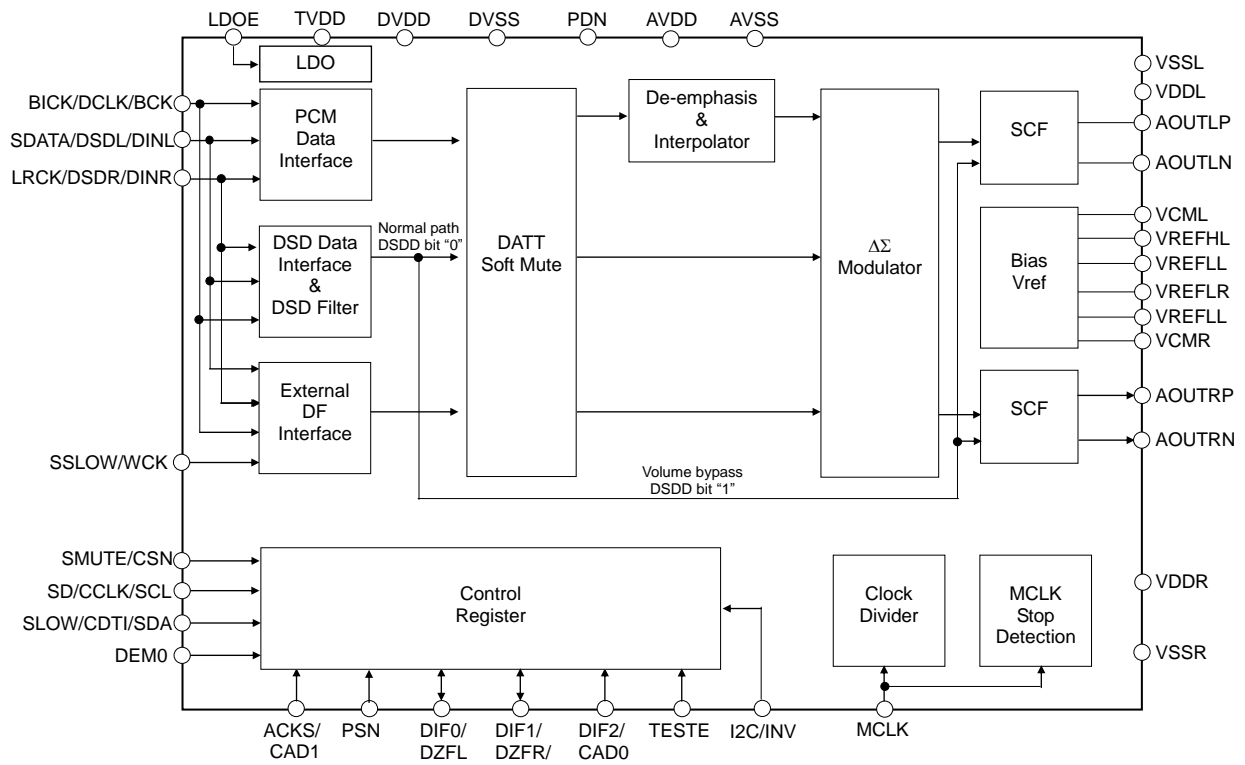
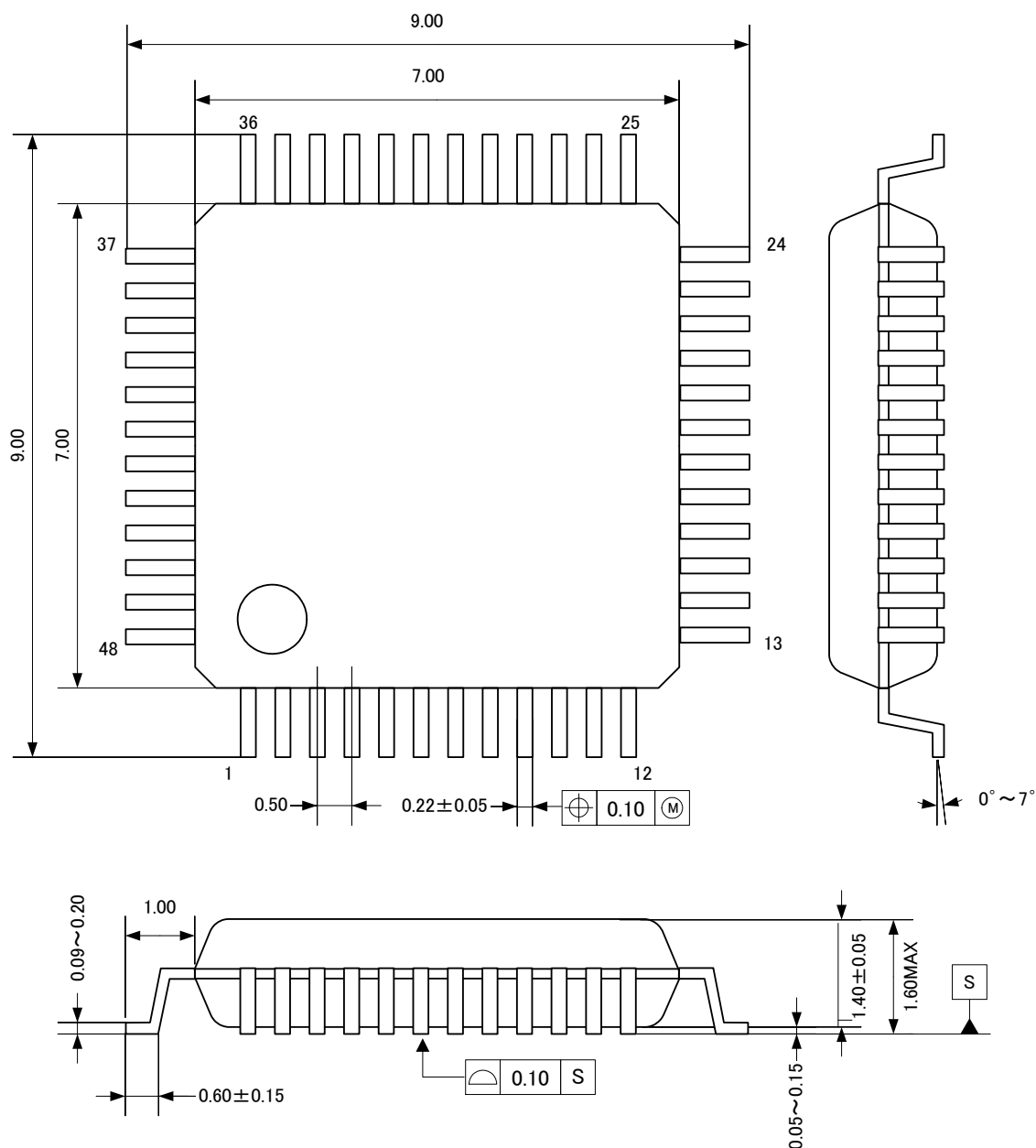


Figure 1. Block Diagram

## 4. パッケージ

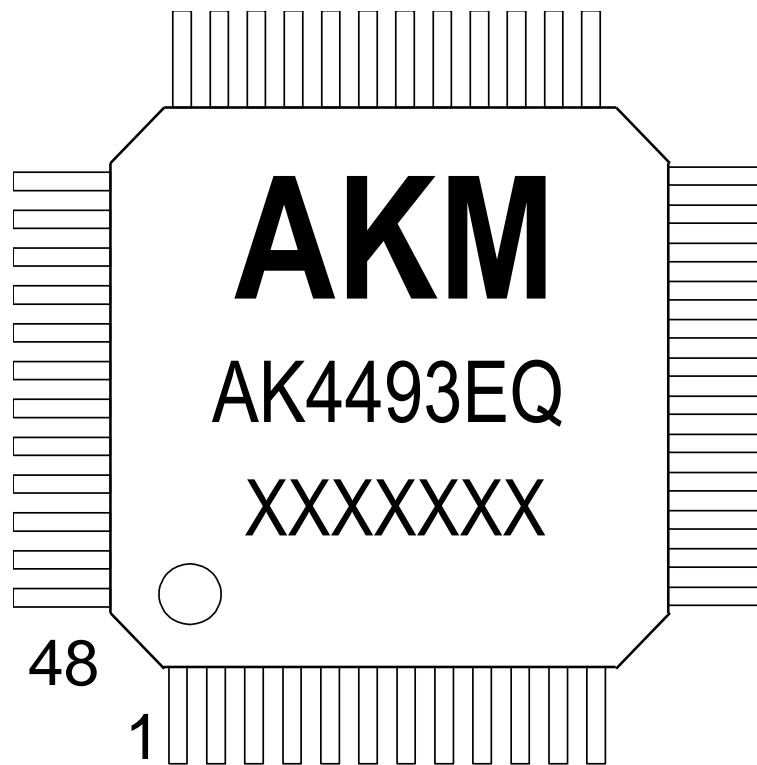
## ■ パッケージ外形寸法図 (48-pin LQFP)



## ■ 材質・メッキ仕様

Package molding compound: Epoxy, Halogen (Br and Cl) free  
 Lead frame material: EFTEC-64T  
 Pin surface treatment: Solder (Pb free) plate

■ マーキング



- 1) Pin #1 indication
- 2) Date Code: XXXXXX (7 digits)
- 3) Marking Code: AK4493EQ
- 4) AKM Logo

**重要な注意事項**

0. 本書に記載された弊社製品（以下、「本製品」といいます。）および、本製品の仕様につきましては、本製品改善のために予告なく変更することがあります。従いまして、ご使用を検討の際には、本書に掲載した情報が最新のものであることを弊社営業担当、あるいは弊社特約店営業担当にご確認ください。
1. 本書に記載された情報は、本製品の動作例、応用例を説明するものであり、その使用に際して弊社および第三者の知的財産権その他の権利に対する保証または実施権の許諾を行うものではありません。お客様の機器設計において当該情報を使用される場合は、お客様の責任において行って頂くとともに、当該情報の使用に起因してお客様または第三者に生じた損害に対し、弊社はその責任を負うものではありません。
2. 本製品は、医療機器、航空宇宙用機器、輸送機器、交通信号機器、燃焼機器、原子力制御用機器、各種安全装置など、その装置・機器の故障や動作不良が、直接または間接を問わず、生命、身体、財産等へ重大な損害を及ぼすことが通常予想されるような極めて高い信頼性を要求される用途に使用されることを意図しておらず、保証もされていません。そのため、別途弊社より書面で許諾された場合を除き、これらの用途に本製品を使用しないでください。万が一、これらの用途に本製品を使用された場合、弊社は、当該使用から生ずる損害等の責任を一切負うものではありません。
3. 弊社は品質、信頼性の向上に努めておりますが、電子製品は一般に誤作動または故障する場合があります。本製品をご使用頂く場合は、本製品の誤作動や故障により、生命、身体、財産等が侵害されることのないよう、お客様の責任において、本製品を搭載されるお客様の製品に必要な安全設計を行うことをお願いします。
4. 本製品および本書記載の技術情報を、大量破壊兵器の開発等の目的、軍事利用の目的、あるいはその他軍事用途の目的で使用しないでください。本製品および本書記載の技術情報を輸出または非居住者に提供する場合は、「外国為替及び外国貿易法」その他の適用ある輸出関連法令を遵守し、必要な手続を行ってください。本製品および本書記載の技術情報を国内外の法令および規則により製造、使用、販売を禁止されている機器・システムに使用しないでください。
5. 本製品の環境適合性等の詳細につきましては、製品個別に必ず弊社営業担当までお問合せください。本製品のご使用に際しては、特定の物質の含有・使用を規制するRoHS指令等、適用される環境関連法令を十分調査のうえ、かかる法令に適合するようにご使用ください。お客様がかかる法令を遵守しないことにより生じた損害に関して、弊社は一切の責任を負いかねます。
6. お客様の転売等によりこの注意事項に反して本製品が使用され、その使用から損害等が生じた場合はお客様にて当該損害をご負担または補償して頂きますのでご了承ください。
7. 本書の全部または一部を、弊社の事前の書面による承諾なしに、転載または複製することを禁じます。