



沿面/空間距離 8mm

CZ-3706

60A_{rms} 対応高精度コアレス電流センサー

1. 概要

CZ-3706は、電流値に比例したアナログ電圧を出力する、磁気式のオープン型電流センサーです。高感度ホール素子を内蔵しているため、直流、交流のいずれも高精度で高速に検出できることが特長です。また、コアレスで薄型表面実装パッケージを採用しているため、小型化を実現しています。さらに、一次導体の抵抗値を小さくしたことにより、発熱を抑制することが可能となり、60A_{rms}連続通電を実現しています。従来のコアレス型電流センサーでは、外乱磁場の影響で検出精度が悪化するという問題がありましたが、本製品は外乱磁場変動抑制機能を内蔵します。さらには、UL61800-5-1の絶縁設計に準拠している為、産業機器向けの汎用インバーターやACサーボモーター等の用途に最適です。CZ-370xシリーズはCZ-3700(I_{NS}=±5.3A)からCZ-3706(I_{NS}=±180A)までの広いラインナップを持っております。そのため、システム基板の共通設計が可能となり、定格が異なる機種への横展開が容易に行えます。

2. 特長

- UL61800-5-1 に準拠 (沿面、空間距離≥8.0mm)
- 安全規格 UL1577 及 IEC/UL60950-1 認証取得製品
- 最大実効電流 60A_{rms}
- 総合精度 0.5%F.S.(T_a=0~90°C Typ.)
- 一次導体抵抗値 0.27mΩ Typ.
- 高速応答 1μs Typ.
- 外乱磁場変動抑制機能を内蔵
- 小型・薄型表面実装パッケージ (12.7mm×10.9mm×2.25mm)
- VREF ピンを有した差動出力
- 絶縁耐圧 3.0kV (AC50Hz, 60s)
- レシオメトリック出力



3. 用途

- AC モーター
- DC モーター
- UPS
- 汎用インバーター
- パワーコンディショナー

その他、絶縁が必要で、発熱を抑えて小型化を実現したい、用途に適しております。

4. 目次

1.	概要.....	1
2.	特長.....	1
3.	用途.....	1
4.	目次.....	2
5.	ブロック図と機能説明.....	3
6.	ピン配置と機能説明.....	4
7.	絶対最大定格.....	5
8.	推奨動作条件.....	5
9.	電気的特性.....	6
10.	各特性の定義と特性値.....	8
11.	外部接続回路例.....	10
12.	熱抵抗測定基板.....	10
13.	パッケージ情報.....	11
14.	信頼性試験項目.....	14
15.	取扱い上の注意.....	15
	重要な注意事項.....	16

5. ブロック図と機能説明

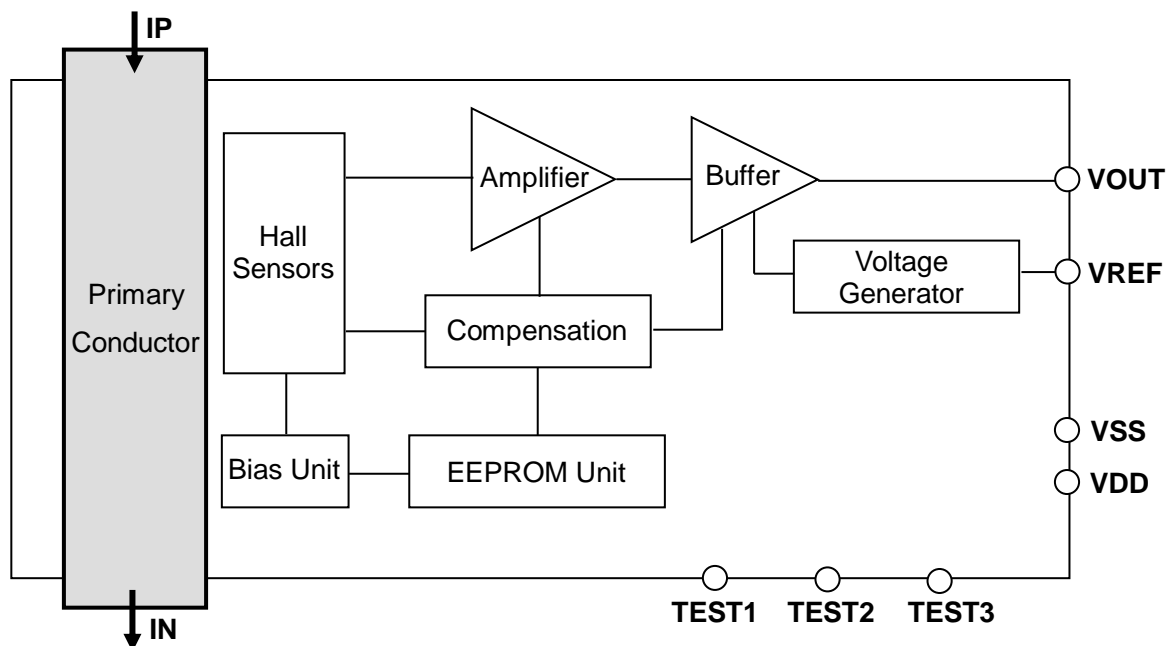


Figure 1. CZ-3706 のブロック図

Table 1. 各ブロックの機能

回路ブロック	機能
Primary Conductor	デバイスに内蔵された一次導体。
Hall Sensors	磁束密度を検出するホール素子。
Amplifier	ホール素子出力電圧の増幅回路。
Buffer	ゲイン付出力バッファ回路。一次導体に流れる電流値に比例した電圧 V_{OUT} の出力回路。
Compensation	電流感度、零電流電圧の絶対値および温度特性の補正回路。
Bias Unit	ホール素子駆動回路。
EEPROM Unit	補正パラメータ設定用の不揮発性メモリ。
Voltage Generator	V_{OUT} の基準電圧生成回路。

6. ピン配置と機能説明

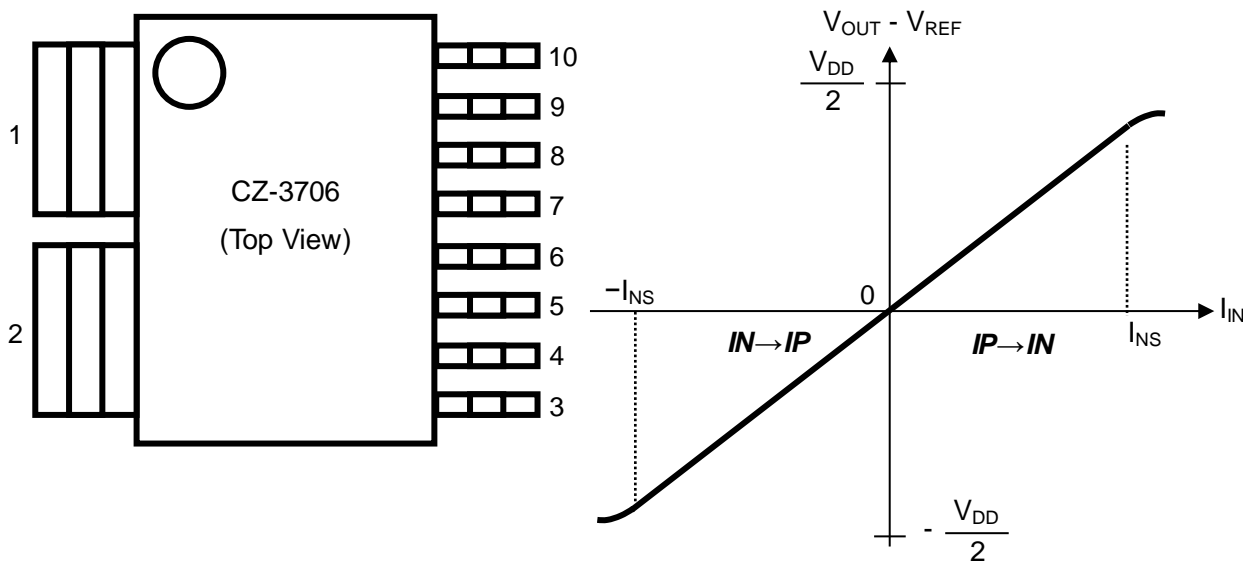


Figure 2. CZ-3706 のピン配置及び出力特性

Table 2. ピン機能説明

Pin No.	ピン名	I/O	タイプ	機能
1	IP	I	—	被測定電流路端子 (+)
2	IN	I	—	被測定電流路端子 (-)
3	VSS	GND	Power	センサーGND (0V)
4	TEST1	—	—	テストピン (推奨外部接続: GND)
5	VREF	O	Analog	リファレンス出力端子
6	VOUT	O	Analog	センサー出力
7	VDD	PWR	Power	センサー電源 (5V)
8	TEST2	—	—	テストピン (推奨外部接続: OPEN)
9	TEST3	—	—	テストピン (推奨外部接続: OPEN)
10	VSS	GND	Power	センサーGND (0V)

7. 絶対最大定格

Table 3. 絶対最大定格

項目	記号	最小	最大	単位	端子
電源電圧	V_{DD}	-0.3	6.5	V	VDD ピン
出力電流	I_{OUT}	-10	10	mA	VOUT ピン、VREF ピン
動作ジャンクション温度	T_j	-40	150	°C	
保存温度	T_{STG}	-40	150	°C	

注意) 絶対最大定格に規定された範囲を超えた条件で使用した場合、デバイスが破壊に至ることがあります。破壊に至らない場合でも、信頼性や寿命に悪影響を及ぼすことがあります。また、通常の動作は保証されません。

8. 推奨動作条件

Table 4. 推奨動作条件

項目	記号	最小	標準	最大	単位	備考
電源電圧	V_{DD}	4.5	5.0	5.5	V	VDD ピン
出力負荷容量 1	C_{LVOUT}			1000	pF	VOUT 対 VSS に対する負荷容量
出力負荷容量 2	C_{LVREF}			1000	pF	VREF 対 VSS に対する負荷容量
出力負荷抵抗 1	R_{LVOUT}	3			k Ω	VOUT 対 VSS または、VOUT 対 VDD に対する負荷抵抗
出力負荷抵抗 2	R_{LVREF}	3			k Ω	VREF 対 VSS または、VREF 対 VDD に対する負荷抵抗
動作環境温度	T_a	-40		105	°C	
パッケージケース温度 *1)	T_c	-40		130	°C	UL61800-5-1 準拠条件にて使用の場合
熱抵抗	θ_{ja}		32		°C/W	Figure 7.基板使用時の環境温度 T_a とジャンクション温度 T_j から算出した値
被測定電流最大実効値	I_{RMSmax}			60	A_{rms}	一次導体に定常的に流せる電流値。直流電流値、もしくは交流電流の実効値。

注意) 推奨動作条件に規定された範囲を超えた条件で使用した場合、電気的特性は保証されません。

- *1) 本 IC は 60 A_{rms} 連続通電可能であり、過渡的にはさらに大きな電流も通電可能です。
UL61800-5-1 に準拠した条件で使用される場合、被測定電流による発熱によって、 $T_c=130^\circ\text{C}$ を超えないようにしてください。

9. 電気的特性

Table 5. 電気的特性

条件 (特記無き場合) : $T_a=25^\circ\text{C}$, $V_{DD}=5\text{V}$

項目	記号	測定条件	最小	標準	最大	単位
消費電流	I_{DD}	$I_{IN}=0\text{A}$ 無負荷		16.6	21.6	mA
電流感度 *2)	V_h	$I_{IN}=\pm 30\text{A}$, $500\mu\text{s}$ ($I_{IN}=\pm 5\text{A}$ 以下印加時, 1ms) $V_h=(V_{OUT}-V_{REF})/1\text{A}$	11.88	12	12.12	mV/A
零電流電圧 *2)	V_{of}	$I_{IN}=0\text{A}$, $V_{OUT}-V_{REF}$	-0.02		0.02	V
リファレンス出力電圧 *6)	V_{REF}		$0.5\times V_{DD}$ -0.02	$0.5\times V_{DD}$	$0.5\times V_{DD}$ +0.02	V
出力不飽和範囲 *3)	I_{NS}		-180		180	A
出力飽和電圧 H *4)	V_{satH}	$R_{LVOUT}=3\text{k}\Omega$	$V_{DD}-0.3$			V
出力飽和電圧 L *4)	V_{satL}	$R_{LVOUT}=3\text{k}\Omega$			0.3	V
非直線性 *5) *6)	ρ	$T_a=-40\sim 105^\circ\text{C}$ $F.S.=V_{satH}-V_{satL}$		± 0.13	± 0.15	%F.S.
立上り応答時間 *4)	t_r	入力電流立上り 90%到達 →出力電圧立上り 90%到達 $C_{LVOUT}=C_{LVREF}=1000\text{pF}$		1		μs
立下り応答時間 *4)	t_f	入力電流立下り 10%到達 →出力電圧立下り 10%到達 $C_{LVOUT}=C_{LVREF}=1000\text{pF}$		1		μs
電流換算出力電圧ノイズ	I_{Nrms}	$I_{IN}=0\text{A}$, DC~400kHz 積算		100		mA_{rms}
電流感度 レシオメトリック誤差	V_{h-R}	$V_{DD}=4.5\text{V}\sim 5.5\text{V}$	-1.0		1.0	%
零電流電圧 レシオメトリック誤差	V_{of-R}	$V_{DD}=4.5\text{V}\sim 5.5\text{V}$ $I_{IN}=0\text{A}$	-0.3		0.3	%F.S.
外乱磁場減衰率	E_{bc}	零電流電圧変動量換算値 -10mT<外乱磁場<10mT		0.01		A/mT
dV/dt ノイズ収束時間 *4) *7)	t_{dVdt}	200V/ μs 200V 印加時		2		μs
一次導体抵抗	R_p			0.27		m Ω
絶縁耐圧 *8)	V_{INS}	AC50Hz, 60s	3.0			kV_{rms}
絶縁抵抗 *3)	R_{INS}	DC1kV	500			M Ω
EEPROM データ保持時間	EEP_{RT}	$T_j < 105^\circ\text{C}$	10			年

Table 6. 温度特性

条件（特記無き場合）： $V_{DD}=5V$

項目	記号	測定条件	最小	標準	最大	単位
電流感度温度特性 *5) *6) *9)	V_{h-d}	$T_a=0\sim 90^\circ C$	-0.6	0.3	0.6	%
		$T_a=0\sim 105^\circ C$	-0.6	0.9	1.4	
		$T_a=-40\sim 105^\circ C$	-0.9	0.9	1.7	
零電流電圧 温度特性 *5) *6) *9)	V_{of-d}	$T_a=0\sim 90^\circ C$ $I_{IN}=0A$		± 1.3	± 3.4	mV
		$T_a=0\sim 105^\circ C$ $I_{IN}=0A$		± 1.5	± 4.1	
		$T_a=-40\sim 105^\circ C$ $I_{IN}=0A$		± 3.4	± 6.2	
リファレンス電圧 温度特性 *6) *9)	V_{REF-d}	$T_a=-40\sim 105^\circ C$		± 10		mV
総合精度 *5) *6)	E_{total}	$T_a=0\sim 90^\circ C$ F.S.= $V_{satH}-V_{satL}$ 零電流電圧補正実施後	-0.4	0.5	0.8	%F.S.
		$T_a=0\sim 105^\circ C$ F.S.= $V_{satH}-V_{satL}$ 零電流電圧補正実施後	-0.4	0.8	1.1	
		$T_a=-40\sim 105^\circ C$ F.S.= $V_{satH}-V_{satL}$ 零電流電圧補正実施後	-0.6	1.0	1.6	

*2) これらの値は、長期使用（リフロー単独での変動量含む）により変動します。
変動量については、「信頼性試験項目」の項をご参照ください。

*3) 設計値です。量産検査しません。

*4) ウエハ状態で検査しています。

*5) 標準値は、あるロットにおける実測結果の”平均値 $\pm 1\sigma$ ”の値で定義しています。同様に、最小値及び最大値は、あるロットにおける実測結果の”平均値 $\pm 3\sigma$ ”の値で定義しています。

*6) これらの値は、長期使用（リフロー単独での変動量含む）により変動します。

*7) dV/dt ノイズの収束時間の判断レベルは収束値 $\pm 1mV$ です。

*8) 量産検査環境にて代替試験として $3.6kV_{rms}$ 、1sec の条件で全数検査を実施しています。

*9) $T_a=25^\circ C$ からの変化量で定義しています。

10. 各特性の定義と特性値

10.1 電流感度(V_h)、零電流電圧(V_{of})及び非直線性(ρ)は下記のように定義します。

出力不飽和範囲(I_{NS})の間で一次導体電流(I_{IN})を印加した時の出力電圧($V_{OUT} - V_{REF}$)から、最小二乗法によって求めた近似直線の傾きを電流感度(V_h)とします。また、一次導体電流(I_{IN})が0Aの時の出力電圧($V_{OUT} - V_{REF}$)を零電流電圧(V_{of})とします。

非直線性(ρ)はフルスケール(F.S.)に対する近似直線と出力電圧($V_{OUT} - V_{REF}$)の間の最大誤差電圧(V_d)の割合と定義し、下式で計算されます。

$$\rho = V_d / F.S. \times 100$$

※ フルスケール(F.S.)は、 $F.S. = V_{satHmin} - V_{satLmax}$ で定義します。

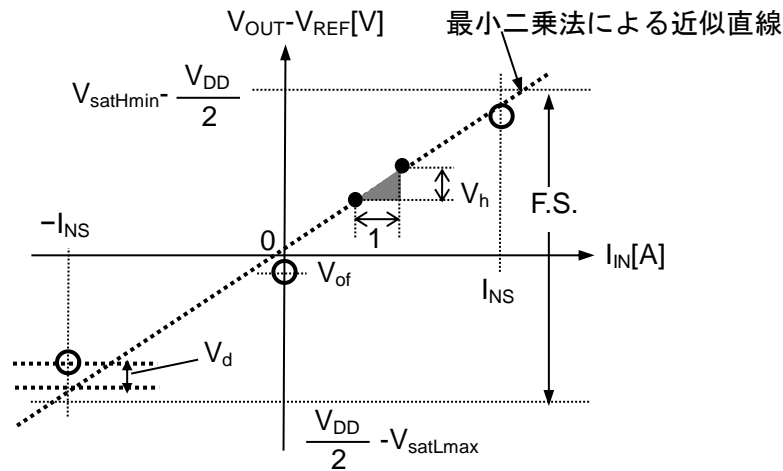


Figure 3. CZ-3706 の各特性の定義

10.2 電流感度レシオメトリック誤差は下記のように定義します。

$$V_{h-R} = 100 \times \frac{\left\{ \frac{V_h(V_{DD})}{V_h(5V)} - \frac{V_{DD}}{5} \right\}}{\frac{V_{DD}}{5}}$$

10.3 零電流電圧レシオメトリック誤差は下記のように定義します。

$$V_{of-R} = 100 \times \frac{\left(V_{of}(V_{DD}) - \frac{V_{of}(5V) \times V_{DD}}{5} \right)}{F.S.}$$

10.4 総合精度 E_{total} [%F.S.]は以下のように定義します。(Figure.4 参照)

$$E_{total} = 100 \times \frac{V_{err}}{F.S.}$$

$$V_{err} = (V_{h-meas} - V_h) \times I_{NS} + V_{of-d} + \rho_{meas} \times F.S.$$

V_{h-meas} : 実測した電流感度[mV/A]

V_h : 電流感度標準値[mV/A]

V_{of-d} : 実測した零電流電圧温度特性[mV]

ρ_{meas} : 実測した非直線性[%F.S.]

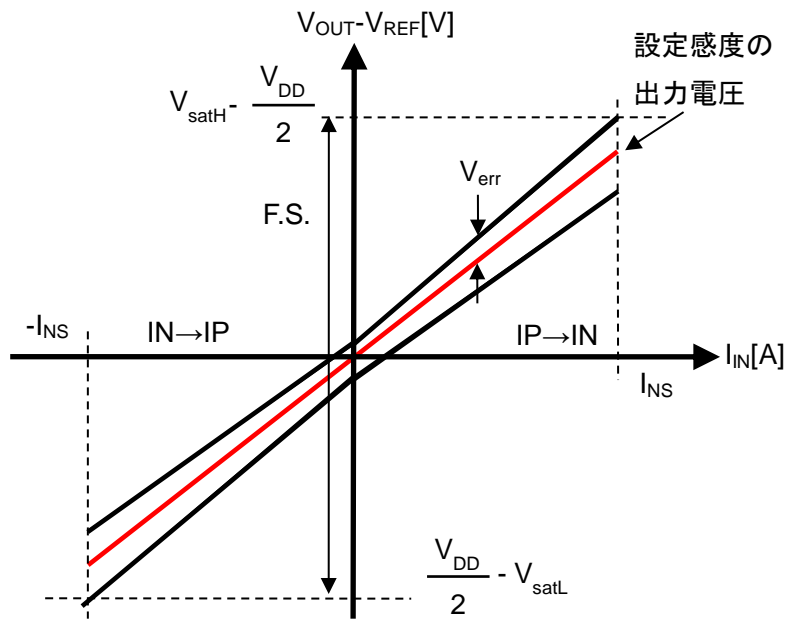


Figure 4. CZ-3706 の総合精度

10.5 立上り応答時間 t_r [μs]及び立下り応答時間 t_f [μs]は下記のように定義します。

パルス入力電流 (I_{IN}) の立上り 90%(又は立下り 10%)到達時から、出力電圧 ($V_{OUT} - V_{REF}$) の立上り 90%(又は立下り 10%)到達時までの時間を立上り応答時間(又は立下り応答時間)と定義します。

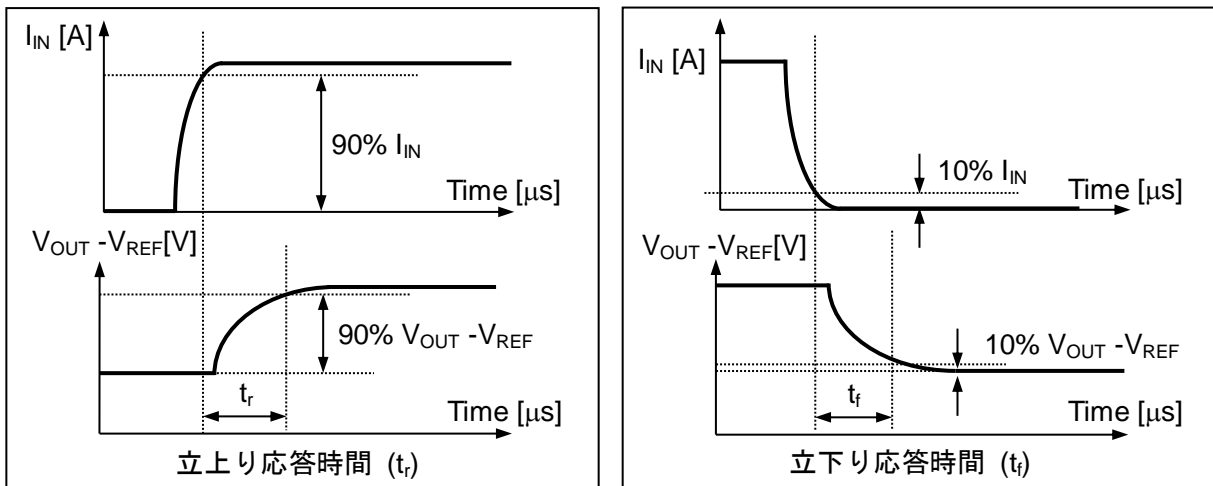


Figure 5. 応答時間の定義

11. 外部接続回路例

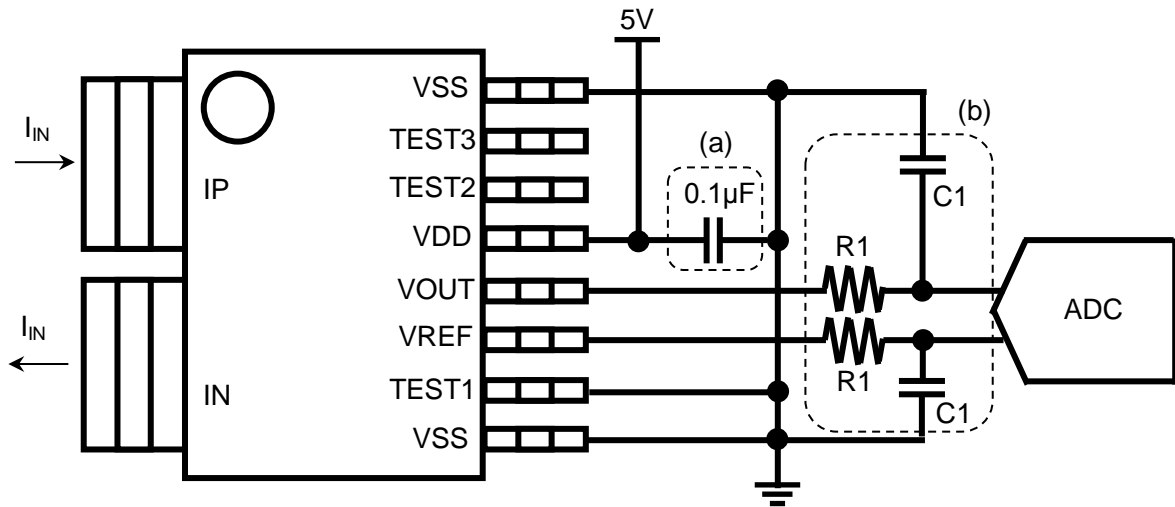


Figure 6. 外部接続回路例

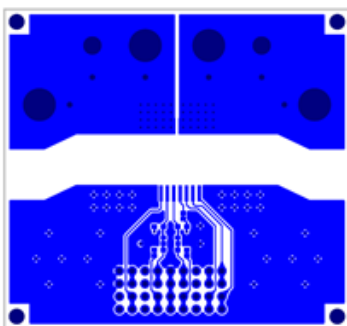
- (a) バイパスコンデンサ 0.1µF を CZ-3706 の VDD、VSS 端子のできるだけ近くに配置してください。
- (b) 必要に応じて VOUT 及び VREF にローパスフィルタを挿入してください。C1 の定数は負荷条件を考慮して設定してください。

12. 熱抵抗測定基板

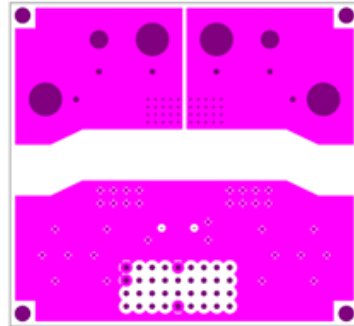
Table 7. ボード情報

ボードサイズ	68.58mm×63.5mm
層数	4 層
銅箔厚	各層 70µm
基板厚	1.6mm

・ 表面(1 層目)



・ 内層(2 層/3 層: VSS)



・ 裏面(4 層目)

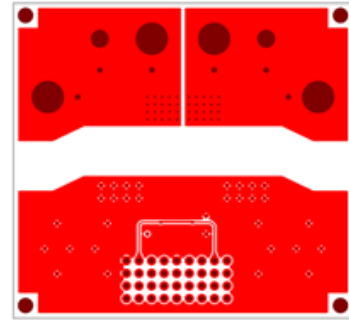
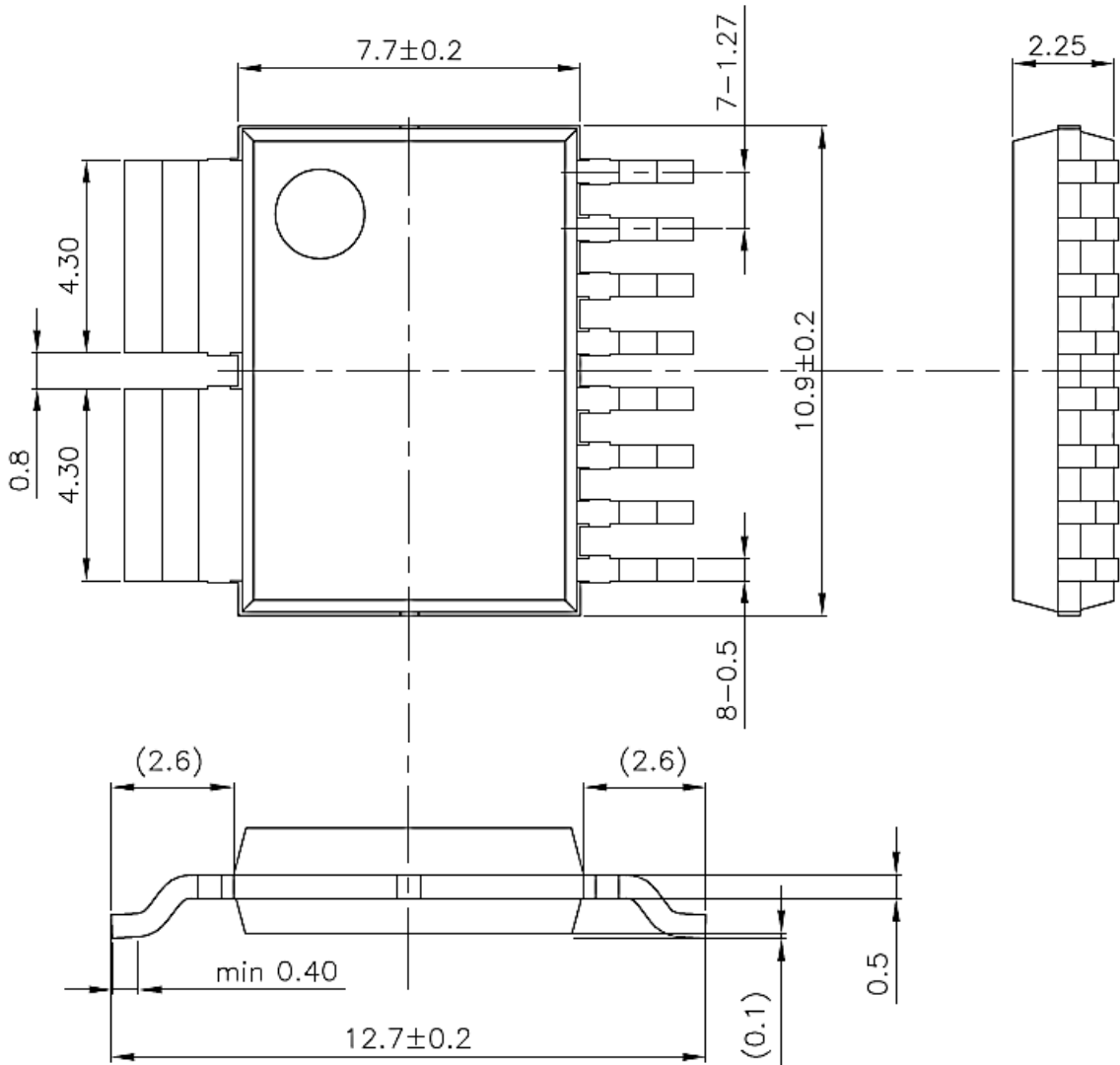


Figure 7. 熱抵抗測定基板

13. パッケージ情報

13.1. 外形寸法図



Unit:mm

公差は特に定める以外は ± 0.1 mm とします。

() の値は参考値です。

Figure 8. CZ-3706 パッケージ外形図

端子材質 : Cu

端子めっき材 : Sn-Bi

パッケージ材料 : RoHS 対応、ハロゲンフリー

Table 8. パッケージ特性

項目	記号	最小	標準	最大	単位
沿面距離	Cr	8.0			mm
空間距離	Cl	8.0			mm

*パッケージ樹脂の燃焼性はV0です (UL94燃焼試験)。

*パッケージ樹脂の比較トラッキング指数(CTI)は600V、絶縁材料グループは" I "です。

13.2 安全規格

- ・ IEC/UL 60950-1 – Information Technology Equipment – Edition 2. (File No.E359197)
- ・ CSA C22.2 NO. 60950-1-07 – Information Technology Equipment – Edition 2. (File No. E359197)
- ・ UL1577 – Optical Isolators – Edition 5. (File No. E499004)
- ・ CSA Component Acceptance Service No. 5A – Component Acceptance Service for Optocouplers and Related Devices (File No. E499004)

13.3 推奨ランドパターン

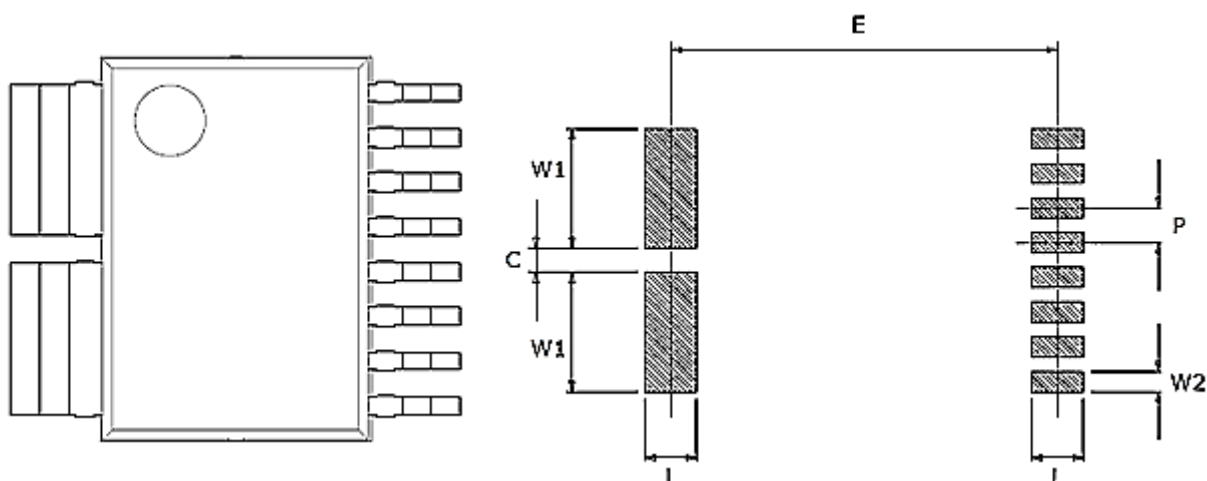


Figure 9. 推奨ランドパターン

Table 9. 推奨ランドパターン寸法

L	1.59
E	11.79
W1	4.44
W2	0.64
C	0.66
P	1.27

Unit:mm

被測定電流ラインとして2層以上のパターンを使用する場合は、層間に十分に電流が流せるようにスルーホールを設けることを推奨します。

また放熱性の観点から、一次導体のパッド部にはPad on Viaを設けることを推奨します。

13.4 マーキング

マーク表示はレーザー印刷となります。AKMロゴを除き、全11文字表示となります。

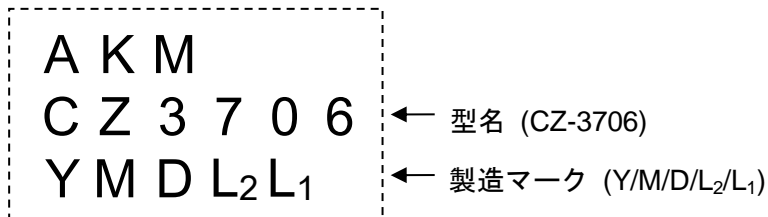


Figure 10. CZ-3706のマーク表示

Table 10. 製造マーク表示対応表

年(Y)		月(M)		日(D)		ロット識別		
印字	対応年	印字	対応月	印字	対応日	印字(L ₂)	印字(L ₁)	対応通番
7	2017年	C	1月	1	1日	0	1	01
8	2018年	D	2月	2	2日	0	2	02
9	2019年	E	3月	3	3日	0	3	03
A	2020年	F	4月	4	4日	0	4	04
B	2021年	G	5月	5	5日	0	5	05
C	2022年	H	6月	6	6日	⋮	⋮	⋮
D	2023年	J	7月	7	7日			
E	2024年	K	8月	8	8日	6	7	67
F	2025年	L	9月	9	9日	6	8	68
G	2026年	M	10月	0	10日	6	9	69
H	2027年	N	11月	A	11日	7	0	70
J	2028年	P	12月	B	12日	7	1	71
K	2029年			C	13日	⋮	⋮	⋮
L	2030年			D	14日			
N	2031年			E	15日			
P	2032年			F	16日			
R	2033年			G	17日			
S	2034年			H	18日			
T	2035年			J	19日			
U	2036年			K	20日			
V	2037年			L	21日			
W	2038年			N	22日			
X	2039年			P	23日			
0	2040年			R	24日			
1	2041年			S	25日			
2	2042年			T	26日			
3	2043年			U	27日			
4	2044年			V	28日			
		W	29日					
		X	30日					
		Y	31日					

14. 信頼性試験項目

Table 11. 信頼性試験項目と条件

No.	試験項目	試験方法・条件【準拠規格】	n	試験時間
1	高温高湿バイアス試験	【JEITA EIAJ ED-4701 102】 T _a =85°C, 85%RH, 連続動作	22	500h
2	高温動作試験	【JEITA EIAJ ED-4701 101】 T _a =150°C, 連続動作	22	500h
3	高温保存試験	【JEITA EIAJ ED-4701 201】 T _a =150°C	22	500h
4	低温動作試験	T _a =-40°C, 連続動作	22	500h
5	温度サイクル試験	【JEITA EIAJ ED-4701 105】 -65°C⇔ +150°C 気相中 30min.⇔ 30min.	22	200サイクル

※ 各試験実施前に以下の前処理を実施

乾燥125°C/24h → 吸湿60°C/60%RH/168h → リフロー3回 (JEDEC Level 2a)

※ 合否判定基準：

各信頼性試験実施前の前処理前の値から試験実施後の値までの変動量が、以下に記載の値のものは良品とします。

電流感度 V _h (T _a = 25°C)	: ±1.5%以下
零電流電圧 V _{of} (T _a = 25°C)	: ±25mV以下
非直線性 ρ (T _a = 25°C)	: ±0.5%F.S.以下
EEPROMデータ	: 変化無きこと

15. 取扱い上の注意

[保管環境のご注意]

直射日光を避け、5~35°Cの常温下で、デシケーター等を使用して出来るだけ湿度の低い環境下で保管して下さい。また、梱包開封後は4週間以内にご使用いただくことを推奨いたします。また、塩素や腐食性のあるガスも避けるようお願いします。不適切な環境で保管した場合は、製品特性に影響する事があります。

[長期保管のご注意]

適切な保管環境でも長期に保管した場合は、リード端子の半田付け性が悪くなったり電気特性が不良になる場合がありますので、長期保管した場合は、半田付け性や電気特性をご確認の上ご使用下さい。

保管が長期（1年以上）に及ぶ場合は、窒素雰囲気中での保管をお勧めします。大気中で保管されますと、大気中の酸素により素子のリード部分が酸化され、リード端子の半田付け性が悪くなります。

[その他注意事項]

- 1) 塩素、硫黄等の腐食性ガスが発生する環境では使用しないで下さい。
- 2) 全てのリード線は鉛フリー（Sn-Biメッキ処理）に対応しております。部品として保管する場合、高温高湿環境を避けるなど、なるべく酸化しにくい環境で保管してください。
- 3) 電源電圧の極性を誤って接続したり仕様に記載されている以上の過大な電圧で使用した場合、破損します。
- 4) 定格電流を上回る電流（実効値）で、長時間使用すると破損しますので、電流容量の選定に際しては、ご使用になる最大実効電流が電流センサーの定格電流以下になるよう配慮して下さい。
- 5) 近接する電流や磁場および電場の影響により、特性が変化することがあります。取り付け位置と方向には十分ご注意下さい。

本製品には、ガリウム砒素が使用されていますので、次の事項にご注意下さい。

- 1) 本製品を燃焼・溶融させたり、破壊させたり、化学処理を行わないでください。
- 2) 本製品を廃棄する場合は、関連法令と貴社の廃棄物処理規定に従って処理してください。

重要な注意事項

0. 本書に記載された弊社製品（以下、「本製品」といいます。）、および、本製品の仕様につきましては、本製品改善のために予告なく変更することがあります。従いまして、ご使用を検討の際には、本書に掲載した情報が最新のものであることを弊社営業担当、あるいは弊社特約店営業担当にご確認ください。
1. 本書に記載された情報は、本製品の動作例、応用例を説明するものであり、その使用に際して弊社および第三者の知的財産権その他の権利に対する保証または実施権の許諾を行うものではありません。お客様の機器設計において当該情報を使用される場合は、お客様の責任において行って頂くとともに、当該情報の使用に起因してお客様または第三者に生じた損害に対し、弊社はその責任を負うものではありません。
2. 本製品は、医療機器、航空宇宙用機器、輸送機器、交通信号機器、燃焼機器、原子力制御用機器、各種安全装置など、その装置・機器の故障や動作不良が、直接または間接を問わず、生命、身体、財産等へ重大な損害を及ぼすことが通常予想されるような極めて高い信頼性を要求される用途に使用されることを意図しておらず、保証もされていません。そのため、別途弊社より書面で許諾された場合を除き、これらの用途に本製品を使用しないでください。万が一、これらの用途に本製品を使用された場合、弊社は、当該使用から生ずる損害等の責任を一切負うものではありません。
3. 弊社は品質、信頼性の向上に努めておりますが、電子製品は一般に誤作動または故障する場合があります。本製品をご使用頂く場合は、本製品の誤作動や故障により、生命、身体、財産等が侵害されることのないよう、お客様の責任において、本製品を搭載されるお客様の製品に必要な安全設計を行うことをお願いします。
4. 本製品および本書記載の技術情報を、大量破壊兵器の開発等の目的、軍事利用の目的、あるいはその他軍事用途の目的で使用しないでください。本製品および本書記載の技術情報を輸出または非居住者に提供する場合は、「外国為替および外国貿易法」その他の適用ある輸出関連法令を遵守し、必要な手続を行ってください。本製品および本書記載の技術情報を国内外の法令および規則により製造、使用、販売を禁止されている機器・システムに使用しないでください。
5. 本製品の環境適合性等の詳細につきましては、製品個別に必ず弊社営業担当までお問合せください。本製品のご使用に際しては、特定の物質の含有・使用を規制するRoHS指令等、適用される環境関連法令を十分調査のうえ、かかる法令に適合するようにご使用ください。お客様がかかる法令を遵守しないことにより生じた損害に関して、弊社は一切の責任を負いかねます。
6. お客様の転売等によりこの注意事項に反して本製品が使用され、その使用から損害等が生じた場合はお客様にて当該損害をご負担または補償して頂きますのでご了承ください。
7. 本書の全部または一部を、弊社の事前の書面による承諾なしに、転載または複製することを禁じます。

Rev.1