



AK9710AEF01

IR Sensor for NDIR CO₂ Sensing

1. 概要

AK9710AEF01は、InSb製の量子型赤外線センサにCO₂吸収帯域（4.3μm）の光学フィルタを搭載した製品です。独自の化合物半導体技術により、常温で高感度・高速応答を実現しております。NDIR（非分散型赤外線吸収法）方式のCO₂センサの受光素子として優れたセンサです。

2. 特長

- 高感度
従来のサーモパイルと比較して3倍のS/N比を達成
- 高速応答: ~100kHz
- 高信頼性
- センサ電源不要
- CO₂検出用のバンドパスフィルタ搭載
- 小型表面実装プラスチックパッケージ（3.0 x 3.0 x 1.01mm）
- アプリケーション
 - HVAC
 - CO₂ 冷媒漏れ検知
 - 炎検知

3. 目次

1. 概要.....	1
2. 特長.....	1
3. 目次.....	2
4. ブロック図と機能説明.....	3
4.1. ブロック図.....	3
4.2. 機能説明.....	3
5. ピン配置と機能説明.....	3
5.1. ピン配置.....	3
5.2. 機能.....	4
6. 絶対最大定格.....	4
7. 推奨動作条件.....	4
8. 電気的特性.....	4
9. 光学フィルタ特性.....	5
10. 視野角（参考値）.....	6
11. 外部接続回路例.....	6
12. パッケージ.....	7
12.1. 外形寸法図.....	7
12.2. ランドパターン.....	7
12.3. マーキング.....	8
13. お取り扱い上の注意.....	9
14. オーダリングガイド.....	9
15. 改訂履歴.....	9
重要な注意事項.....	10

4. ブロック図と機能説明

4.1. ブロック図

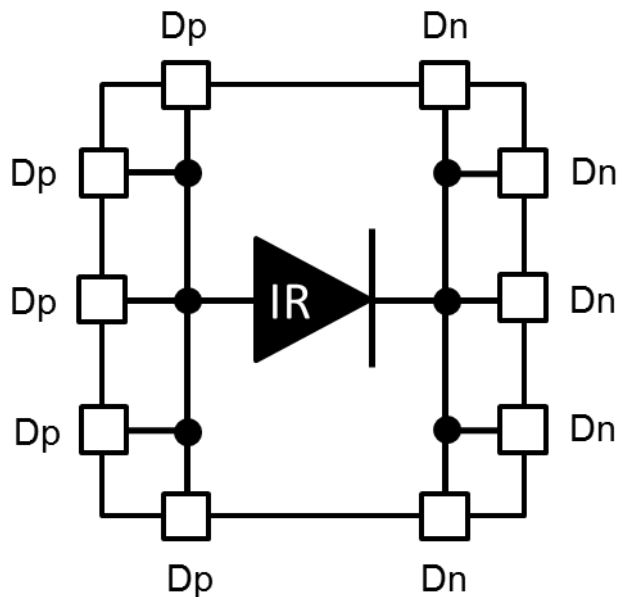


Figure 4.1 ブロック図

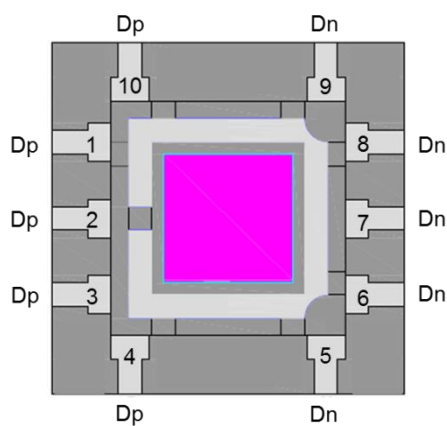
4.2. 機能説明

Table 4.1 機能説明

Block	Function
IR	量子型赤外線センサ

5. ピン配置と機能説明

5.1. ピン配置



Top View

Figure 5.1 ピン配置

5.2. 機能

Table 5.1 機能説明

Pin No.	Name	I/O	Function
1, 2, 3, 4, 10	Dp	—	p極出力端子
5, 6, 7, 8, 9	Dn	—	n極出力端子

6. 絶対最大定格

Table 6.1 絶対最大定格

Parameter	Symbol	Min.	Max.	Units
動作周囲温度	Ta	-40	85	°C
保存温度範囲	Tstg	-40	85	°C

Notes

この値を超えた条件で使用した場合、デバイスを破壊することがあります。
また通常の動作は保証されません。
Dp-Dn間にバイアス電圧はかけないでください。

7. 推奨動作条件

Table 7.1 推奨動作条件

Parameter	Symbol	Min.	Typ.	Max.	Units
入力電圧 (*1)	Vin	-10	0	10	μV
動作周囲温度	Ta	-40		85	°C

Note

* 1: Dp-Dn間にバイアス電圧はかけないでください。外部接続回路例も参照のこと。

8. 電気的特性

Table 8.1 電気的特性

Ta = 25°C

Parameter	Symbol	Min.	Typ.	Max.	Units
出力電流 (*2)	Ip	1.04	2.97	4.90	nA
内部抵抗 (*3)	Ro	75		188	kΩ

Notes

* 2: (測定条件)

下記と同等の光源を用い検査を実施。

点光源黒体炉: 直径22.2mm 表面温度500°C、センサ-黒体炉間距離10cm

黒体炉とセンサ間にソーダガラスを置き10Hzロックインアンプを用いて測定

* 3: (測定条件)

±500nA時の平均値。

9. 光学フィルタ特性

Table 9.1 光学フィルタ特性

入射角 = 0°
Ta = 25°C

Parameter	Symbol	Min.	Typ.	Max.	Units
中心波長	CWL	4240	4280	4320	nm
半値幅	FWHM	243	270	297	nm
最大透過率	Tpeak	75			%

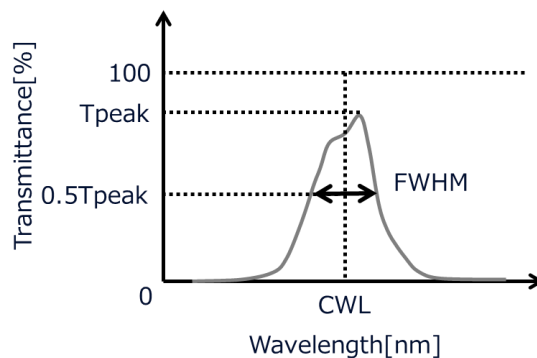


Figure 9.1 用語の定義

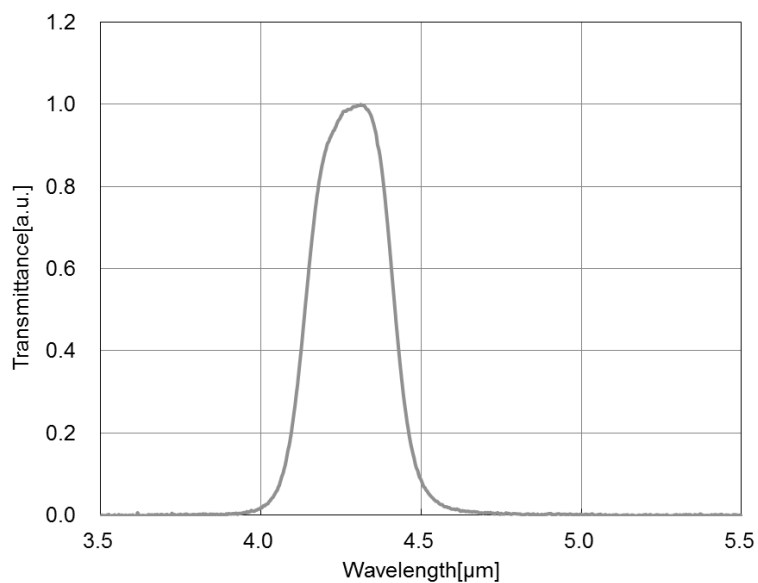


Figure 9.2 光学フィルタ透過率 (参考値)

10. 視野角 (参考値)

Ta = 25°C

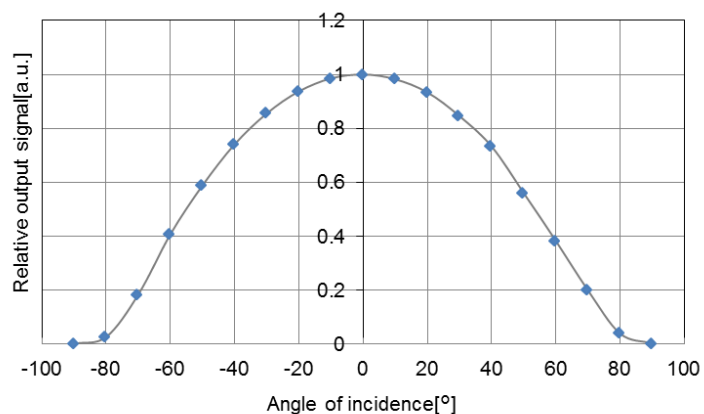


Figure 10.1 視野角

測定条件: センサ-黒体炉間距離10cm
光源: 点光源黒体炉 直径22.2mm, 表面温度550°C

11. 外部接続回路例

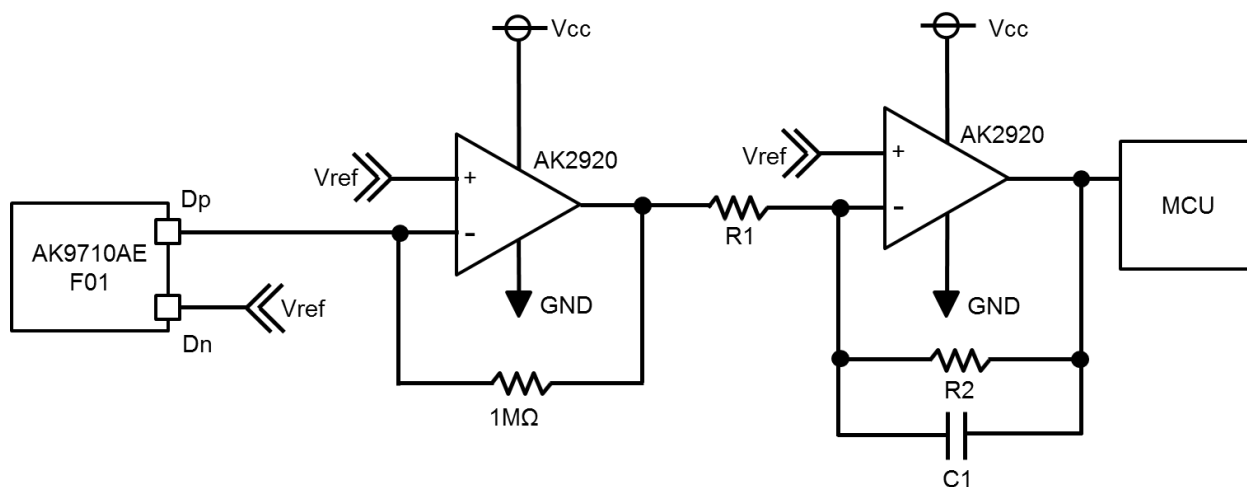


Figure 11.1 外部接続回路例

*VrefレベルはVccとGNDレベル間です。

*R1, R2, そしてC1はアプリケーションに応じて適切に選択してください。

12. パッケージ

12.1. 外形寸法図

単位: mm

表記無き寸法公差は±0.1mm

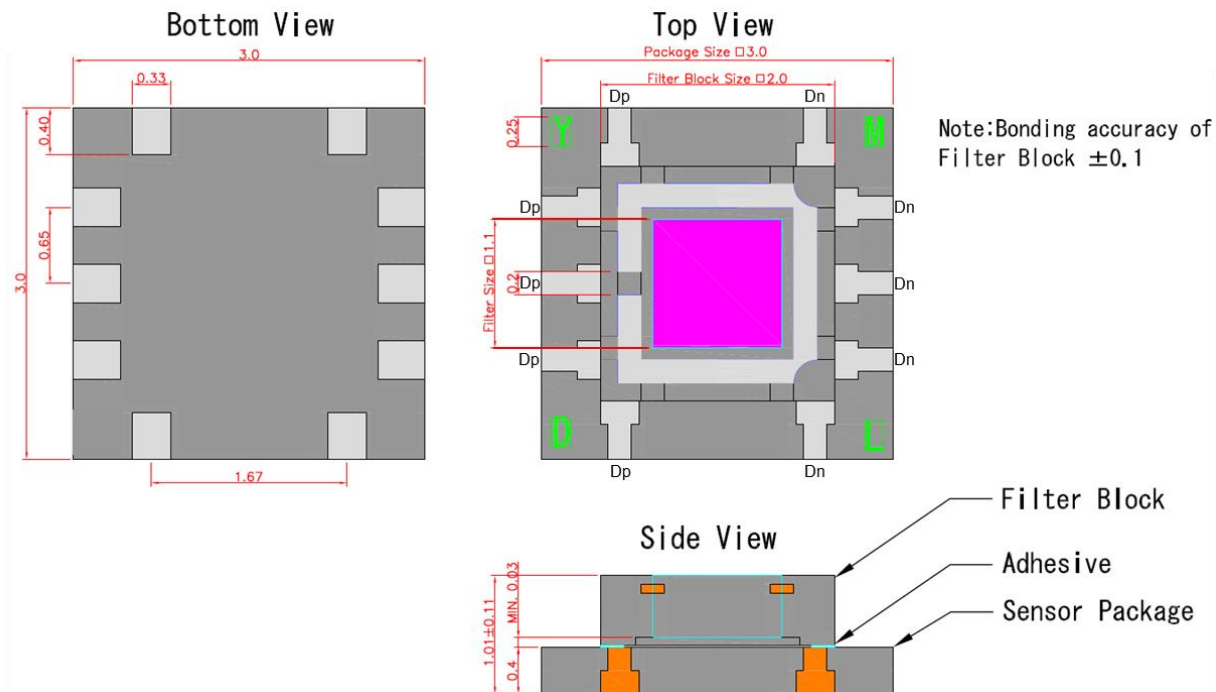


Figure 12.1 外形寸法図

12.2. ランドパターン

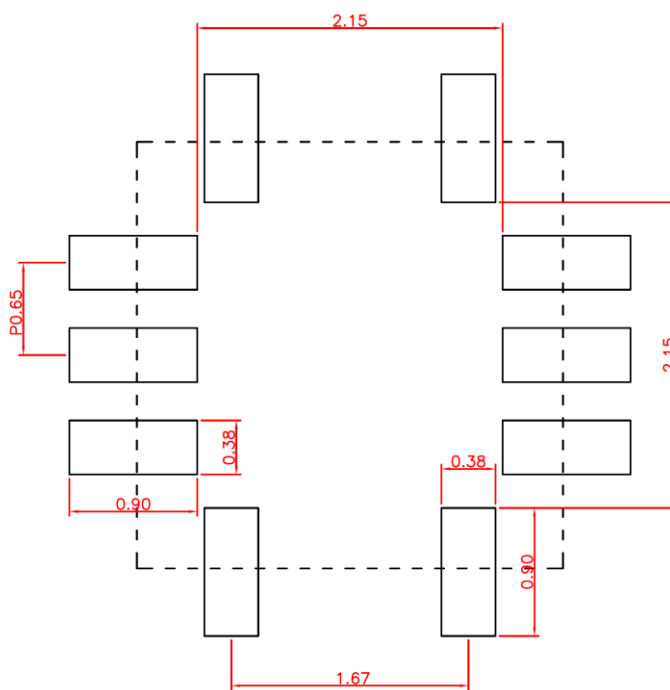
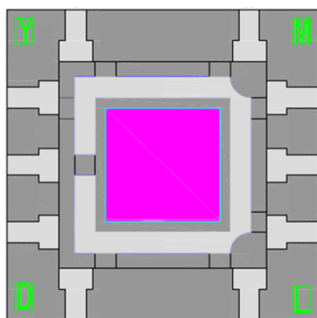


Figure 12.2 ランドパターン

12.3. マーキング



Y: 年		M: 月		D: 日		L: ロット通番	
印字	対応年	印字	対応月	印字	対応日	印字	ロット
0	2020	C	1	1	1	1	1
1	2021	D	2	2	2	2	2
2	2022	E	3	3	3	3	3
3	2023	F	4	4	4	4	4
4	2024	G	5	5	5	5	5
5	2015	H	6	6	6	6	6
6	2016	J	7	7	7	7	7
7	2017	K	8	8	8	8	8
8	2018	L	9	9	9	9	9
9	2019	M	10	0	10	0	10
		N	11	A	11	A	11
		P	12	B	12	B	12
				C	13	C	13
				D	14	D	14
				E	15	E	15
				F	16	F	16
				G	17	G	17
				H	18	H	18
				J	19	J	19
				K	20	K	20
				L	21	L	21
				N	22	M	22
				P	23	N	23
				R	24	P	24
				S	25	R	25
				T	26	S	26
				U	27	T	27
				V	28	U	28
				W	29	V	29
				X	30	W	30
				Y	31	X	31
						Y	32
						Z	33

13. お取り扱い上の注意

<ESD（静電気放電）のご注意>

本製品は、静電気（ESD: Electrostatic Discharge）に敏感なデバイスです。
お取り扱いの際には、下記事項についてご注意ください。

- ・ 製品を取り扱う際は静電気が発生しにくい環境（例えば相対湿度40%RH以上）で行う。
- ・ 作業時は帯電防止衣服、リストバンドの着用を行う。
- ・ 製品が直接触れる容器等の静電対策を行う。

<保管環境のご注意>

直射日光を避け、できるだけ常温常湿の室内に保管してください。

（望ましい条件は、5~35℃、40~85%RHです）

また、塩素や腐食性のあるガスも避けるようにお願いします。不適切な環境で保管した場合は、製品特性に影響することがあります。

<その他注意事項>

本製品には、ガリウム砒素、およびインジウムアンチモンが使用されておりますので、次の事項にご注意ください。

- 1) 本製品を燃焼・溶融、破壊、および化学処理等を行わないでください。
- 2) 本製品を廃棄する場合は、関連法令と貴社の廃棄物処理規定に従って処理してください。

センサ特性が変わる可能性がありますので、センサ表面を傷つけたり、汚したりしない様ご注意ください。

14. オーダリングガイド

AK9710AEF01 -40 ~ 85℃ 10-pin SON 民生

AKD9710 評価ボード

15. 改訂履歴

Date (Y/M/D)	Revision	Reason	Page	Contents
16/12/14	00	初版		

重要な注意事項

0. 本書に記載された弊社製品（以下、「本製品」といいます。）、および、本製品の仕様につきましては、本製品改善のために予告なく変更することがあります。従いまして、ご使用を検討の際には、本書に掲載した情報が最新のものであることを弊社営業担当、あるいは弊社特約店営業担当にご確認ください。
1. 本書に記載された情報は、本製品の動作例、応用例を説明するものであり、その使用に際して弊社および第三者の知的財産権その他の権利に対する保証または実施権の許諾を行うものではありません。お客様の機器設計において当該情報を使用される場合は、お客様の責任において行って頂くとともに、当該情報の使用に起因してお客様または第三者に生じた損害に対し、弊社はその責任を負うものではありません。
2. 本製品は、医療機器、航空宇宙用機器、輸送機器、交通信号機器、燃焼機器、原子力制御用機器、各種安全装置など、その装置・機器の故障や動作不良が、直接または間接を問わず、生命、身体、財産等へ重大な損害を及ぼすことが通常予想されるような極めて高い信頼性を要求される用途に使用されることを意図しておらず、保証もされていません。そのため、別途弊社より書面で許諾された場合を除き、これらの用途に本製品を使用しないでください。万が一、これらの用途に本製品を使用された場合、弊社は、当該使用から生ずる損害等の責任を一切負うものではありません。
3. 弊社は品質、信頼性の向上に努めておりますが、電子製品は一般に誤作動または故障する場合があります。本製品をご使用頂く場合は、本製品の誤作動や故障により、生命、身体、財産等が侵害されることのないよう、お客様の責任において、本製品を搭載されるお客様の製品に必要な安全設計を行うことをお願いします。
4. 本製品および本書記載の技術情報を、大量破壊兵器の開発等の目的、軍事利用の目的、あるいはその他軍事用途の目的で使用しないでください。本製品および本書記載の技術情報を輸出または非居住者に提供する場合は、「外国為替及び外国貿易法」その他の適用ある輸出関連法令を遵守し、必要な手続きを行ってください。本製品および本書記載の技術情報を国内外の法令および規則により製造、使用、販売を禁止されている機器・システムに使用しないでください。
5. 本製品の環境適合性等の詳細につきましては、製品個別に必ず弊社営業担当までお問合せください。本製品のご使用に際しては、特定の物質の含有・使用を規制するRoHS指令等、適用される環境関連法令を十分調査のうえ、かかる法令に適合するようにご使用ください。お客様がかかる法令を遵守しないことにより生じた損害に関して、弊社は一切の責任を負いかねます。
6. お客様の転売等によりこの注意事項に反して本製品が使用され、その使用から損害等が生じた場合はお客様にて当該損害をご負担または補償して頂きますのでご了承ください。
7. 本書の全部または一部を、弊社の事前の書面による承諾なしに、転載または複製することを禁じます。