

# EM-6781

梱包は3,000個/巻のテーピングとなります。

EM-6781は、ホール素子と波形整形用ICが一体化されている超小型スイッチタイプホールICです。ホール素子はパルス駆動されているため、 $V_{DD}=1.85V$ 時平均消費電流 $6.5\mu A$ ときわめて低消費電力です。

両極検知

電源電圧  
1.6~5.5V

ホール素子  
パルス駆動

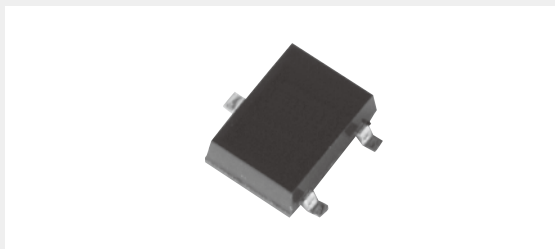
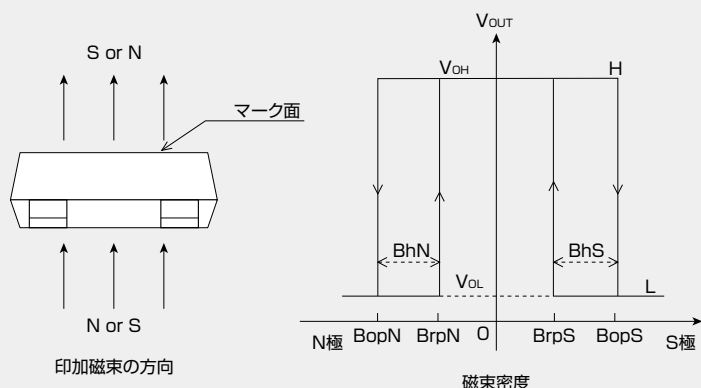
高感度  
 $B_{op}:3mT$

出力形式  
CMOS出力

薄型表面実装  
パッケージ

注意: 弊社製品のご検討にあたっては本カタログ表紙裏の「重要注意事項」を良くお読みください。

## ●磁電変換特性



## ●絶対最大定格 (Ta=25°C)

項目	記号	最小	最大	単位
電源電圧	$V_{DD}$	-0.1	6.0	V
出力電流	$I_{OUT}$	-0.5	+0.5	mA
保存温度	$T_{STG}$	-40	+125	°C

## ●推奨動作条件

項目	記号	最小	標準	最大	単位
電源電圧	$V_{DD}$	1.6	1.85	5.5	V
動作温度	$T_{opr}$	-30	+25	+85	°C

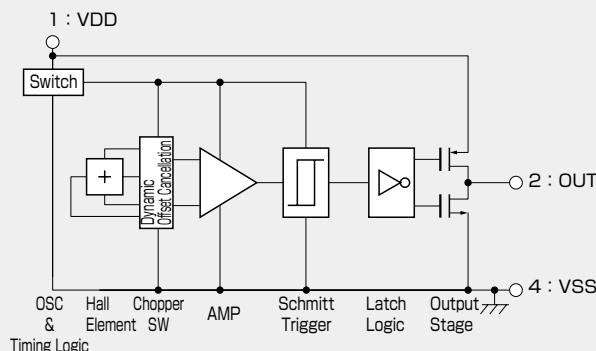
## ●電気的特性 (Ta=25°C $V_{DD}=1.85V$ )

項目	記号	測定条件	最小	標準	最大	単位
出力H→L磁束密度	$B_{opS}$   $B_{opN}$		1.4*	3.0	4.0	mT
出力L→H磁束密度	$B_{rpS}$   $B_{rpN}$		1.1	2.2	3.7*	mT
ヒステリシス幅	$B_{hS}$   $B_{hN}$		0.3*	0.8	1.5*	mT
パルス駆動周期	$T_p$			50	100	ms
出力High電圧	$V_{OH}$	$I_o = -0.5mA$		$V_{DD} - 0.4$		V
出力Low電圧	$V_{OL}$	$I_o = +0.5mA$			0.4	V
電源電流	$I_{DD}$	平均値		6.5	9	$\mu A$

1 [mT] = 10 [Gauss]

[\*] 印の特性値は設計保証値になります。

## ●回路構成



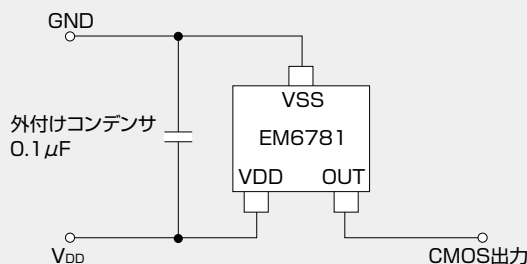
Timing Logic

## ●磁界特性 (Ta=-30~+85°C $V_{DD}=1.85V$ )

項目	記号	測定条件	最小	標準	最大	単位
出力H→L磁束密度	$B_{opS}$   $B_{opN}$		1.2	3.0	4.4	mT
出力L→H磁束密度	$B_{rpS}$   $B_{rpN}$		0.9	2.2	4.1	mT
ヒステリシス幅	$B_{hS}$   $B_{hN}$		0.1	0.8	1.7	mT

注) 本特性は設計保証となります。

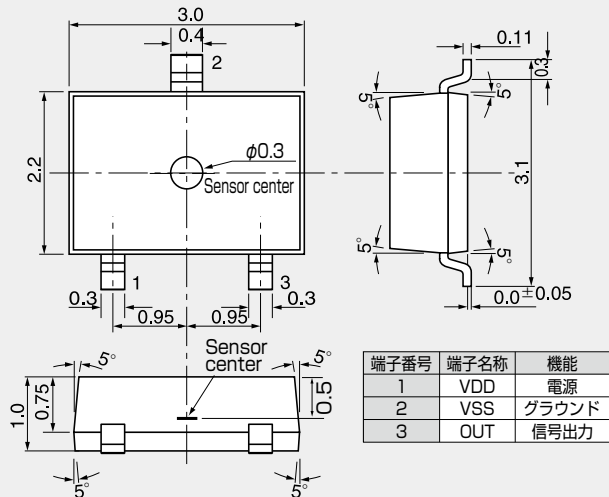
## ●外付け部品推奨回路



・製品はある確率で故障する可能性があります。医療機器、自動車、航空宇宙機器、原子力制御用機器等、その装置・機器の故障や動作不良が直接または間接を問わず、生命・身体・財産等へ重大な損害を及ぼすことが通常予想されるような極めて高い信頼性を要求される用途に弊社製品を使用される場合は、必ず事前に弊社の書面による同意をおとりください。

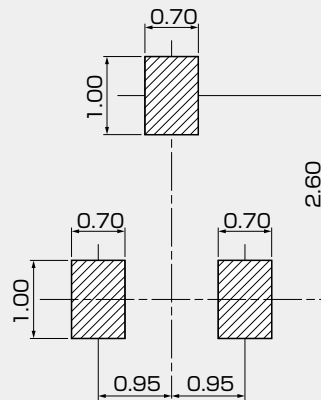
・本資料の掲載内容は予告なく変更されることがあります。

●外形寸法図 (単位:mm)

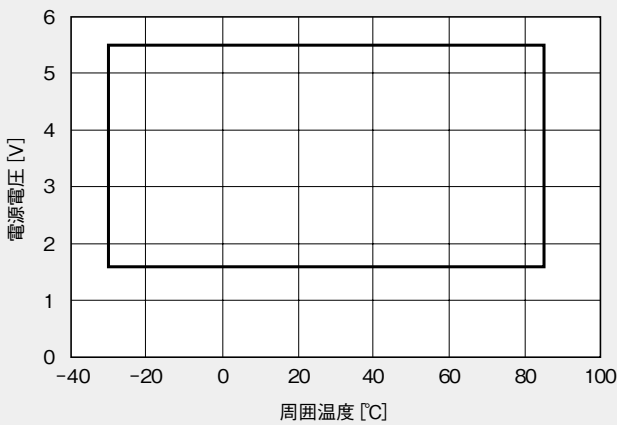


注1) センサ中心はφ0.3mmの円内に位置します。  
 注2) 公差は特に定める以外は±0.1mmとします。  
 注3) センサ感磁部はマーキング面からの深さ0.5mm (typ.)に位置します。

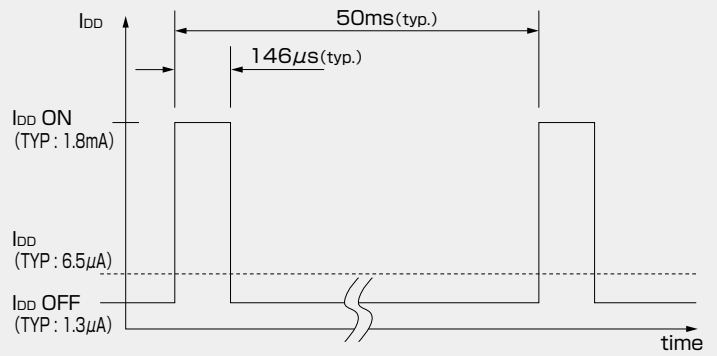
●(参考)ランド形状 (単位:mm)



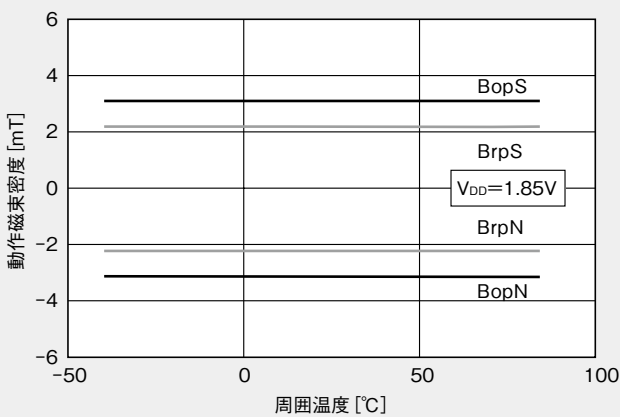
●使用電圧範囲



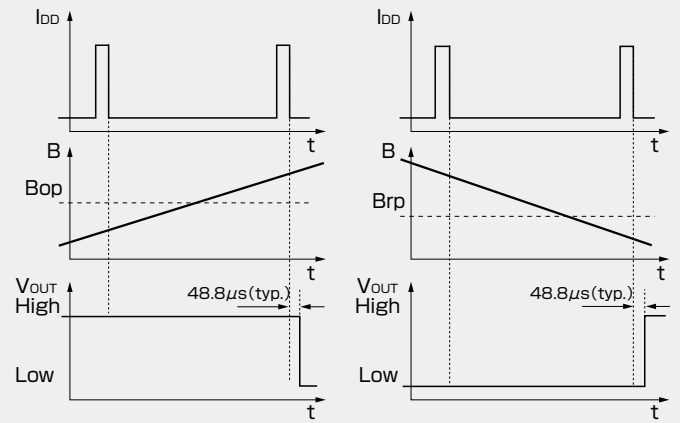
●パルス駆動消費電流 (V<sub>DD</sub>=1.85V)



●動作磁束密度温度特性



●動作タイミング



Operating Point Timing      Releasing Point Timing  
 磁界判定結果は、内部回路OFF (I<sub>DD</sub> OFF) 直前に内部データとして保持され、それから48.8µs経って出力端子に結果を出力します。

b  
f  
i  
n  
o  
p

## 重要な注意事項

0. 本書に記載された弊社製品（以下、「本製品」といいます。）、および、本製品の仕様につきましては、本製品改善のために予告なく変更することがあります。従いまして、ご使用を検討の際には、本書に掲載した情報が最新のものであることを弊社営業担当、あるいは弊社特約店営業担当にご確認ください。
1. 本書に記載された情報は、本製品の動作例、応用例を説明するものであり、その使用に際して弊社および第三者の知的財産権その他の権利に対する保証または実施権の許諾を行うものではありません。お客様の機器設計において当該情報を使用される場合は、お客様の責任において行って頂くとともに、当該情報の使用に起因してお客様または第三者に生じた損害に対し、弊社はその責任を負うものではありません。
2. 本製品は、医療機器、航空宇宙用機器、輸送機器、交通信号機器、燃焼機器、原子力制御用機器、各種安全装置など、その装置・機器の故障や動作不良が、直接または間接を問わず、生命、身体、財産等へ重大な損害を及ぼすことが通常予想されるような極めて高い信頼性を要求される用途に使用されることを意図しておらず、保証もされていません。そのため、別途弊社より書面で許諾された場合を除き、これらの用途に本製品を使用しないでください。万が一、これらの用途に本製品を使用された場合、弊社は、当該使用から生ずる損害等の責任を一切負うものではありません。
3. 弊社は品質、信頼性の向上に努めておりますが、電子製品は一般に誤作動または故障する場合があります。本製品をご使用頂く場合は、本製品の誤作動や故障により、生命、身体、財産等が侵害されることのないよう、お客様の責任において、本製品を搭載されるお客様の製品に必要な安全設計を行うことをお願いします。
4. 本製品および本書記載の技術情報を、大量破壊兵器の開発等の目的、軍事利用の目的、あるいはその他軍事情報の目的で使用しないでください。本製品および本書記載の技術情報を輸出または非居住者に提供する場合は、「外国為替及び外国貿易法」その他の適用ある輸出関連法令を遵守し、必要な手続きを行ってください。本製品および本書記載の技術情報を国内外の法令および規則により製造、使用、販売を禁止されている機器・システムに使用しないでください。
5. 本製品の環境適合性等の詳細につきましては、製品個別に必ず弊社営業担当までお問合せください。本製品のご使用に際しては、特定の物質の含有・使用を規制するRoHS指令等、適用される環境関連法令を十分調査のうえ、かかる法令に適合するようにご使用ください。お客様がかかる法令を遵守しないことにより生じた損害に関して、弊社は一切の責任を負いかねます。
6. お客様の転売等によりこの注意事項に反して本製品が使用され、その使用から損害等が生じた場合はお客様にて当該損害をご負担または補償して頂きますのでご了承ください。
7. 本書の全部または一部を、弊社の事前の書面による承諾なしに、転載または複製することを禁じます。