

**Product Brief****AK7454****Zero Latency 回転角度センサ IC****1. 概要**

AK7454 はホール素子内蔵のシリコンモノリシック回転角度センサ IC です。磁石と本 IC にて、非接触型アブソリュート磁気式エンコーダを簡単に構成することができます。

AK7454 は IC パッケージに対して水平方向磁場ベクトルのみを検出対象としています。水平方向磁場検出方式は、ホール素子上に設けられた磁気収束板によって実現され、センサ組立時に起こり得る回転中心と、センサ中心の機械的ズレに対する角度誤差を抑制することができます。

AK7454 は角度 INL 誤差補正用 EEPROM を内蔵し、外部演算によって得られた補正值を書き込むことで、実装ずれ等に起因する角度 INL 誤差を低減することが可能です。
本 EEPROM による補正機能を用いることで、Shaft-End 配置(軸端)だけでなく Off-Axis 配置(非軸端)でも使用可能です。

AK7454 はトラッキングサーボアーキテクチャにより、最大 25,000rpm の回転速度に追従可能なゼロレイテンシ回転角度センサで、モータ制御アプリケーションに最適です。

2. アプリケーション

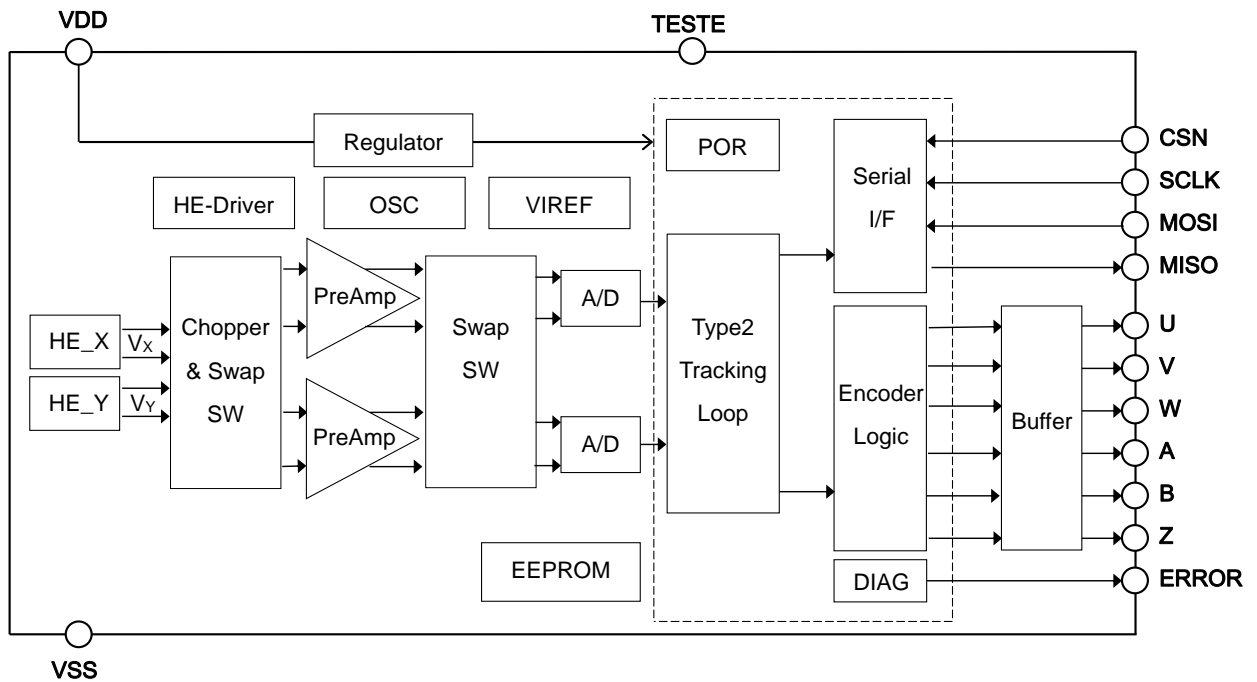
モータ制御アプリケーション(ロボット、工作機械、ステッピングモータ、DC ブラシレスモータ etc.)
光学式エンコーダ代替

3. 特長

- 360° 非接触型アブソリュート回転角度センサ
- Shaft-End 配置(軸端)及び Off-Axis 配置(非軸端)に対応
- 動作温度範囲：-40 ~ +125°C
- 電源電圧範囲：3.0 ~ 5.5V
- 検出磁場範囲：30 ~ 70mT (Shaft-End)、10 ~ 70mT (Off-Axis)
- 角度分解能：14-bit
- 回転追従性：25,000rpm
- 角度 INL：±0.5° (@25°C、補正なし、Shaft-End)、±0.1° (@25°C、補正後 typ)
- 出力信号遅延時間：1.2µs (@ ABZ Hysteresis “OFF” setting)
- 自己診断機能
 - 低磁場検出機能
 - トラッキングロスト検出機能
- インターフェイス
 - 4-wire シリアルインターフェイス：絶対角度出力&ユーザプログラミング機能
 - ABZ インクリメンタル出力
 - UVW 出力
- ユーザプログラミング機能
 - ABZ(SPI) / UVW 独立に設定可能なゼロ点設定
 - 回転方向設定：CCW / CW
 - ABZ インクリメンタル出力分解能設定：1 ~ 4096ppr
 - Z 相位相設定：4 通り

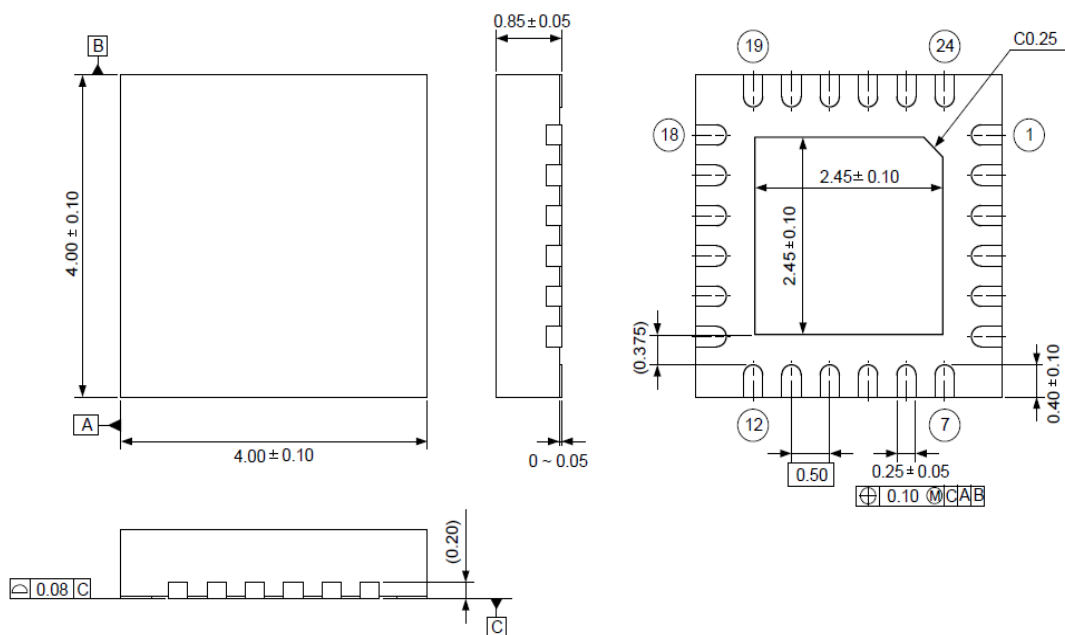
- Z相パルス幅設定 : 1 ~ 16384LSB
- UVW 出力極数設定 : 2 ~ 64poles (1 ~ 32pole pairs)
- 角度 INL 誤差補正機能
- パッケージ
 - 24pin - QFN 4.0mm x 4.0mm x 0.85mm (typ)
- 環境負荷物質対応 (RoHS 指令適合)
 - 鉛フリー、ハロゲンフリー

4. ブロック図



5. パッケージ情報

24pin - QFN パッケージ外形寸法図



6. ピン配置と機能説明

No.	ピン名	I/O	タイプ	機能説明
1	W	O	Digital	W 相出力
2	V	O	Digital	V 相出力
3	U	O	Digital	U 相出力
4	MISO	O	Digital	シリアルインターフェイスデータ出力
5	MOSI	I	Digital	シリアルインターフェイスデータ入力
6	SCLK	I	Digital	シリアルインターフェイスクロック入力
7	CSN	I	Digital	シリアルインターフェイスチップセレクト
8	NC	-	-	NC (Note1)
9	NC	-	-	NC (Note1)
10	NC	-	-	NC (Note1)
11	VDD	-	Power	電源
12	NC	-	-	NC (Note1)
13	TESTE	I	-	テスト専用 (Note2)
14	VSS	-	Power	グラウンド
15	ERROR	O	Digital	エラー出力
16	Z	O	Digital	Z 相インクリメンタル出力
17	B	O	Digital	B 相インクリメンタル出力
18	A	O	Digital	A 相インクリメンタル出力
19	NC			NC (Note1)
20	NC			NC (Note1)
21	NC			NC (Note1)
22	NC			NC (Note1)
23	NC			NC (Note1)
24	NC			NC (Note1)
TAB	TAB			裏面タブ (Note3)

Note1: NC ピンはオープンとしてください。

Note2: TESTE ピンは VSS に接続してください。

Note3: 裏面タブはオープンとしてください。

重要な注意事項

重要な注意事項

0. 本書に記載された弊社製品（以下、「本製品」といいます。）、および、本製品の仕様につきましては、本製品改善のために予告なく変更することがあります。従いまして、ご使用を検討の際には、本書に掲載した情報が最新のものであることを弊社営業担当、あるいは弊社特約店営業担当にご確認ください。
1. 本書に記載された情報は、本製品の動作例、応用例を説明するものであり、その使用に際して弊社および第三者の知的財産権その他の権利に対する保証または実施権の許諾を行うものではありません。お客様の機器設計において当該情報を使用される場合は、お客様の責任において行って頂くとともに、当該情報の使用に起因してお客様または第三者に生じた損害に対し、弊社はその責任を負うものではありません。
2. 本製品は、医療機器、航空宇宙用機器、輸送機器、交通信号機器、燃焼機器、原子力制御用機器、各種安全装置など、その装置・機器の故障や動作不良が、直接または間接を問わず、生命、身体、財産等へ重大な損害を及ぼすことが通常予想されるような極めて高い信頼性を要求される用途に使用されることを意図しておらず、保証もされていません。そのため、別途弊社より書面で許諾された場合を除き、これらの用途に本製品を使用しないでください。万が一、これらの用途に本製品を使用された場合、弊社は、当該使用から生ずる損害等の責任を一切負うものではありません。
3. 弊社は品質、信頼性の向上に努めておりますが、電子製品は一般に誤作動または故障する場合があります。本製品をご使用頂く場合は、本製品の誤作動や故障により、生命、身体、財産等が侵害されることのないよう、お客様の責任において、本製品を搭載されるお客様の製品に必要な安全設計を行うことをお願いします。
4. 本製品および本書記載の技術情報を、大量破壊兵器の開発等の目的、軍事利用の目的、あるいはその他軍事用途の目的で使用しないでください。本製品および本書記載の技術情報を輸出または非居住者に提供する場合は、「外国為替及び外国貿易法」その他の適用ある輸出関連法令を遵守し、必要な手続を行ってください。本製品および本書記載の技術情報を国内外の法令および規則により製造、使用、販売を禁止されている機器・システムに使用しないでください。
5. 本製品の環境適合性等の詳細につきましては、製品個別に必ず弊社営業担当までお問合せください。本製品のご使用に際しては、特定の物質の含有・使用を規制する RoHS 指令等、適用される環境関連法令を十分調査のうえ、かかる法令に適合するようにご使用ください。お客様がかかる法令を遵守しないことにより生じた損害に関して、弊社は一切の責任を負いかねます。
6. お客様の転売等によりこの注意事項に反して本製品が使用され、その使用から損害等が生じた場合はお客様にて当該損害をご負担または補償して頂きますのでご了承ください。
7. 本書の全部または一部を、弊社の事前の書面による承諾なしに、転載または複製することを禁じます。