



AK8778B

## パルスエンコーダ用ホール IC

## 概要

本 IC は、IC マーキング面に垂直方向に入る”縦磁場”と、平行方向に入る”横磁場”を同時に検出し、1 チップで回転量(F 信号:1 磁極につき 1 パルス)と回転方向(D 信号)を出力するパルスエンコーダ用のホール IC です。

## 特長

- 4.0～24V で動作
- $\pm 1.7\text{mT}$ (Typ.)の縦磁場と横磁場を交番検知
- F(パルス), D(回転方向)信号出力タイプ
- 小型 SOP パッケージ, ハロゲンフリー

## ブロック図

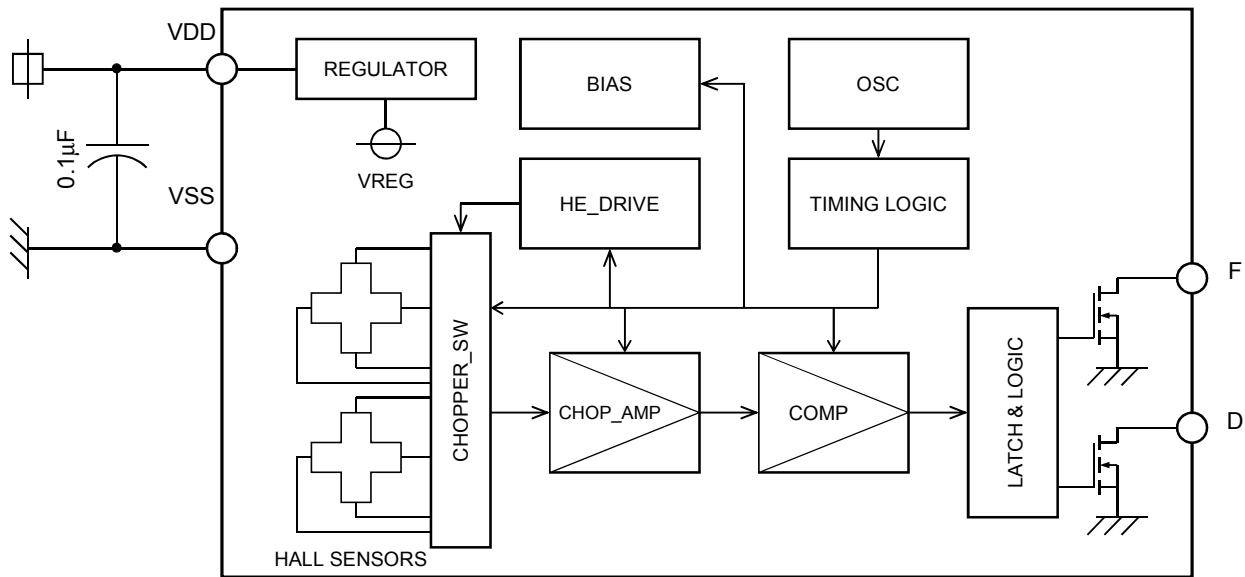


図 1.AK8778B のブロック図

## 回路構成

表 1.各ブロックの機能

ブロック	機能
REGULATOR	内部動作電圧を生成します。
HALL SENSORS	CMOS プロセスで構成された、ホール素子です。
CHOPPER_SW	ホール素子駆動切り替えスイッチです。ホール素子のオフセット、ノイズを軽減するため、内部クロックでチョッピングします。
CHOP_AMP	2 個のホール素子出力を増幅します。また、2 個のホール素子出力の演算を行います。
COMP	チョッパゲインアンプの出力を比較し、その結果を保持します。
BIAS	内部回路に必要なバイアス電流を発生します。
HE_DRIVE	ホール素子の駆動電流を供給します。また、磁場の閾値を決める為のバイアス電流を発生します。
OSC	タイミングを制御するための発振回路です。
TIMING LOGIC	内部回路のタイミングを作ります。
LATCH & LOGIC	縦磁場及び横磁場の検知によって変化する信号を出力します。オープンドレイン出力です。

## 入出力端子・機能

表 2.各端子の名称とその端子機能

端子番号	端子名称	I/O	端子機能説明	記事
1	VDD		電源端子	
2	TAB		(TABピン)	※
3	F	O	出力端子(パルス)	オープンドレイン出力です。
4	D	O	出力端子(回転方向)	オープンドレイン出力です。
5	TAB		(TABピン)	※
6	VSS		グラウンド端子	

※TABピンはVSSに接続してください。

## 絶対最大定格

表 3.絶対最大定格一覧

項目	記号	Min.	Max.	単位	記事
電源電圧	$V_{DD}$	-0.3	+32	V	VSS=0V
出力端子電圧	$V_{OUT}$	-0.3	+32	V	F, D 端子 (VSS=0V)
出力電流	$I_{SINK}$		20	mA	F, D 端子
保存温度	$T_{STG}$	-55	+150	°C	

※ 絶対最大定格を超えて使用した場合、ICを破壊する恐れがあります。その際、通常の動作は保証されません。

## 推奨動作条件

表 4.推奨動作条件一覧

項目	記号	Min.	Typ.	Max.	単位
電源電圧	$V_{DD}$	4.0	12.0	24.0	V
出力電流	$I_{SINK}$			15	mA
動作温度	$T_a$	-40		+125	°C

## 電気的特性

表 5.電気的特性一覧 ( $V_{DD}=4.0\sim 24.0V$ ,  $T_a=-40\sim +125^{\circ}C$ )

項目	記号	Min.	Typ.	Max.	単位	記事
消費電流	$I_{DD}$	1.4	3.0	5.6	mA	
出力飽和電圧	$V_{SAT}$			0.4	V	F,D端子 $I_{SINK} = 15mA$
出力リーク電流	$I_{LEAK}$			10	$\mu A$	F, D= $V_{DD}$
出力更新周期	$T_P$	12.0	16.7	30.5	$\mu s$	

## 磁気的特性

表 6.磁気的特性一覧 ( $V_{DD}=4.0\sim 24.0V$ ,  $T_a=-40\sim +125^{\circ}C$ )

項目	記号	Min.	Typ.	Max.	単位	記事
縦磁場動作磁束密度	BopV	0.1	1.7	4.0	mT	
縦磁場復帰磁束密度	BrpV	-4.0	-1.7	-0.1	mT	
横磁場動作磁束密度	BopH	0.1	1.7	4.0	mT	
横磁場復帰磁束密度	BrpH	-4.0	-1.7	-0.1	mT	
ヒステリシス幅	BhV, BhH	1.5	3.4	6.8	mT	

※ 上記の値は、ノイズ磁場成分(縦磁場検出時の横磁場、横磁場検出時の縦磁場)を0とした場合。

## 磁界検知動作

### 縦磁場磁束密度の極性の定義

IC マーキング面に垂直に印加される磁界を検知し、内部信号 A が変化します。IC マーキング面が S 極となる場合を正極、N 極となる場合を負極と定義します。

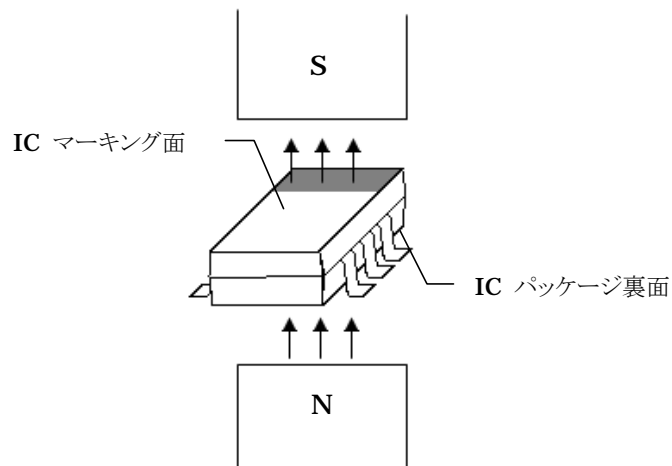


図 2. 縦磁場の極性の定義

IC マーキング面に S 極が配置される場合、仕様に定められた  $B_{opV}$  で内部信号 A は High 電圧から Low 電圧に変化します。N 極が配置される場合、仕様に定められた  $B_{rpV}$  で内部信号 A は Low 電圧から High 電圧に変化します。

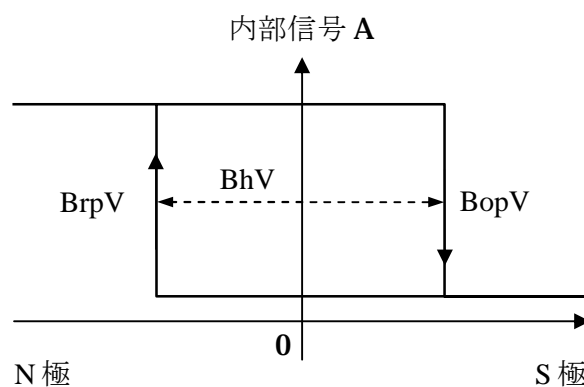


図 3. 縦磁場磁束密度と内部信号 A の関係

## 横磁場磁束密度の極性の定義

ICマーキング面と平行方向に印加される磁界を検知し、内部信号  $B$  が変化します。VSS 端子、D 端子側のパッケージ側面が S 極となる場合を正極、VSS 端子、D 端子側のパッケージ側面が N 極となる場合を負極と定義します。

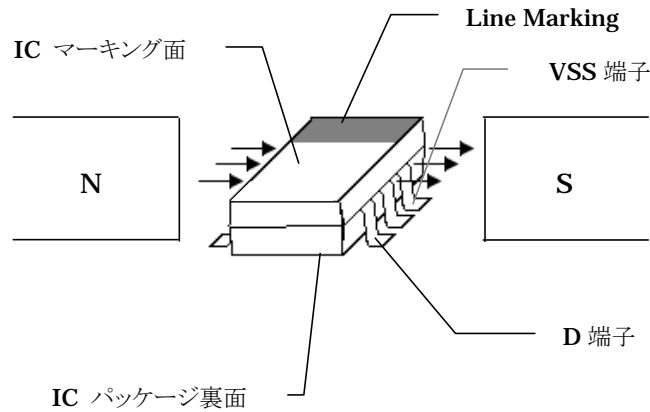


図 4.横磁場の極性の定義

VSS 端子、D 端子側のパッケージ側面に S 極が配置される場合、仕様に定められた  $B_{opH}$  で内部信号  $B$  は High 電圧から Low 電圧に変化します。VSS 端子、D 端子側のパッケージ側面に N 極が配置される場合、仕様に定められた  $B_{rpH}$  で内部信号  $B$  は Low 電圧から High 電圧に変化します。

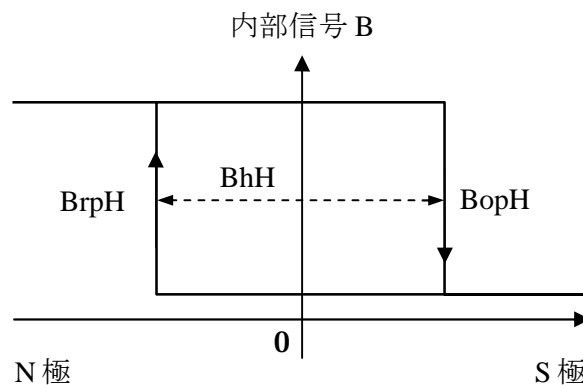


図 5.横磁場磁束密度と内部信号  $B$  の関係

### 回転磁界検知時の内部信号 A, B と出力信号 F, D の動作

F信号は内部信号 A, B の排他的論理和(XOR)から生成されます。また、D信号は内部信号 A, B の出力の変化の順序を参照して、生成されます。

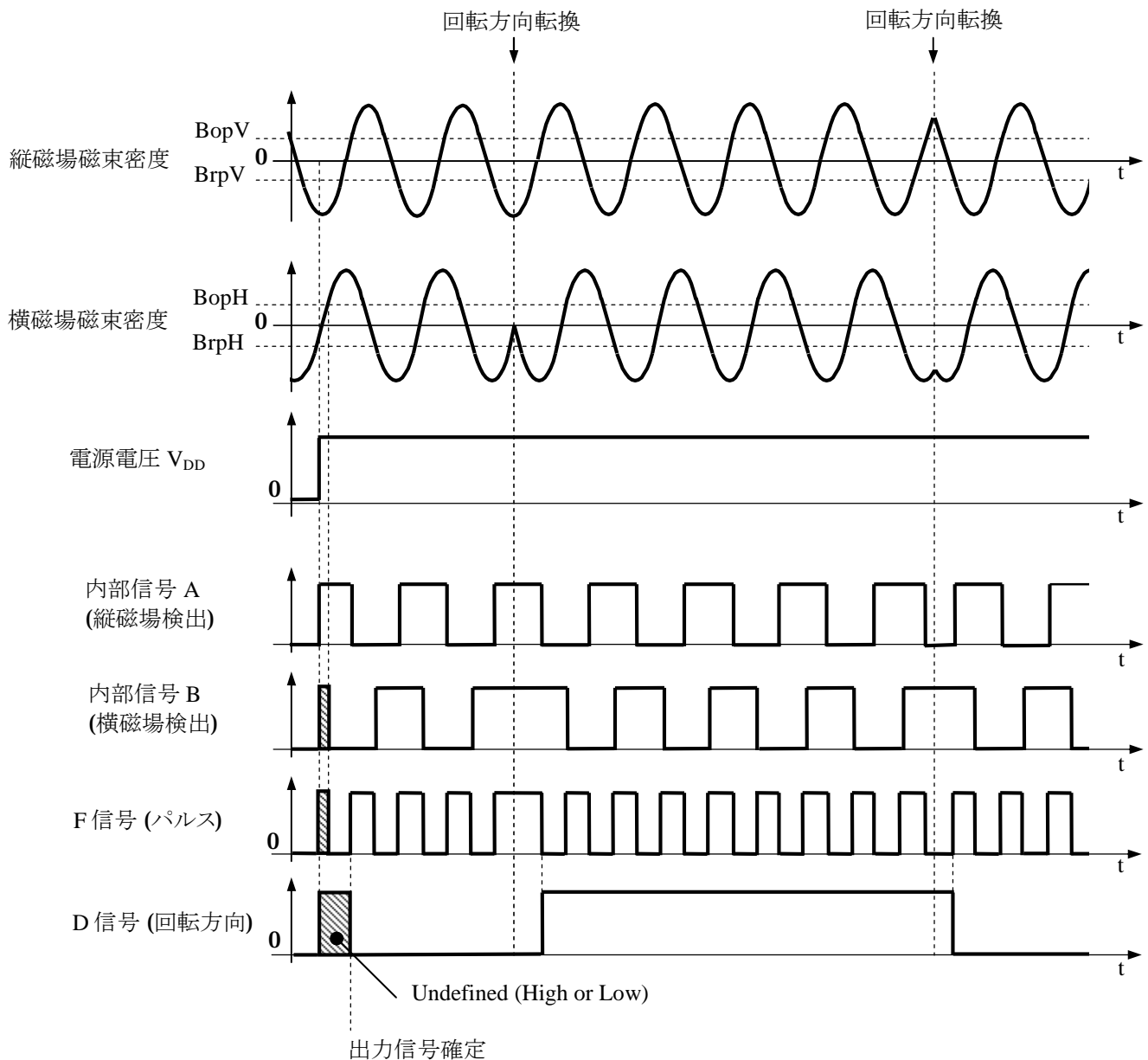


図 6. 回転磁界検知時の内部信号 A, B と F, D 信号の関係

※ D信号はF信号の1パルス目で確定します。

※ 信号の不定区間は電源電圧投入直後にのみ発生します。

## 動作タイミング

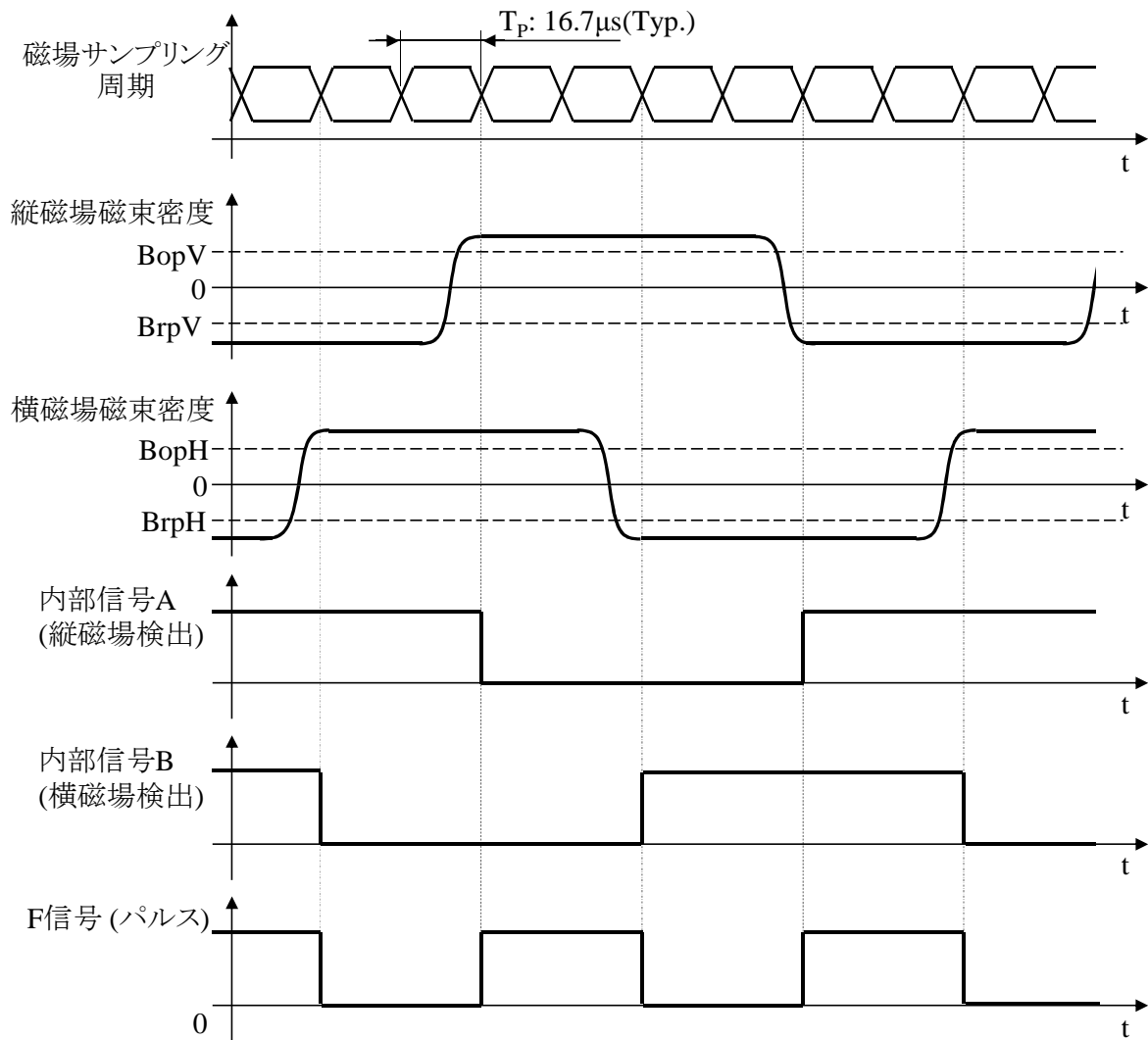


図 7.出力変化のタイミング

※  $V_{DD}=12V$  時とします。

※ F, D 信号は同時に更新されます。



※出力状態はサンプリングが終了してから約  $6\mu\text{s}$  後に変化します(プルアップ抵抗値  $10\text{k}\Omega$ 、負荷容量  $20\text{pF}$  において、出力電圧が  $V_{\text{DD}}$  の 50%になるまでの時間)。

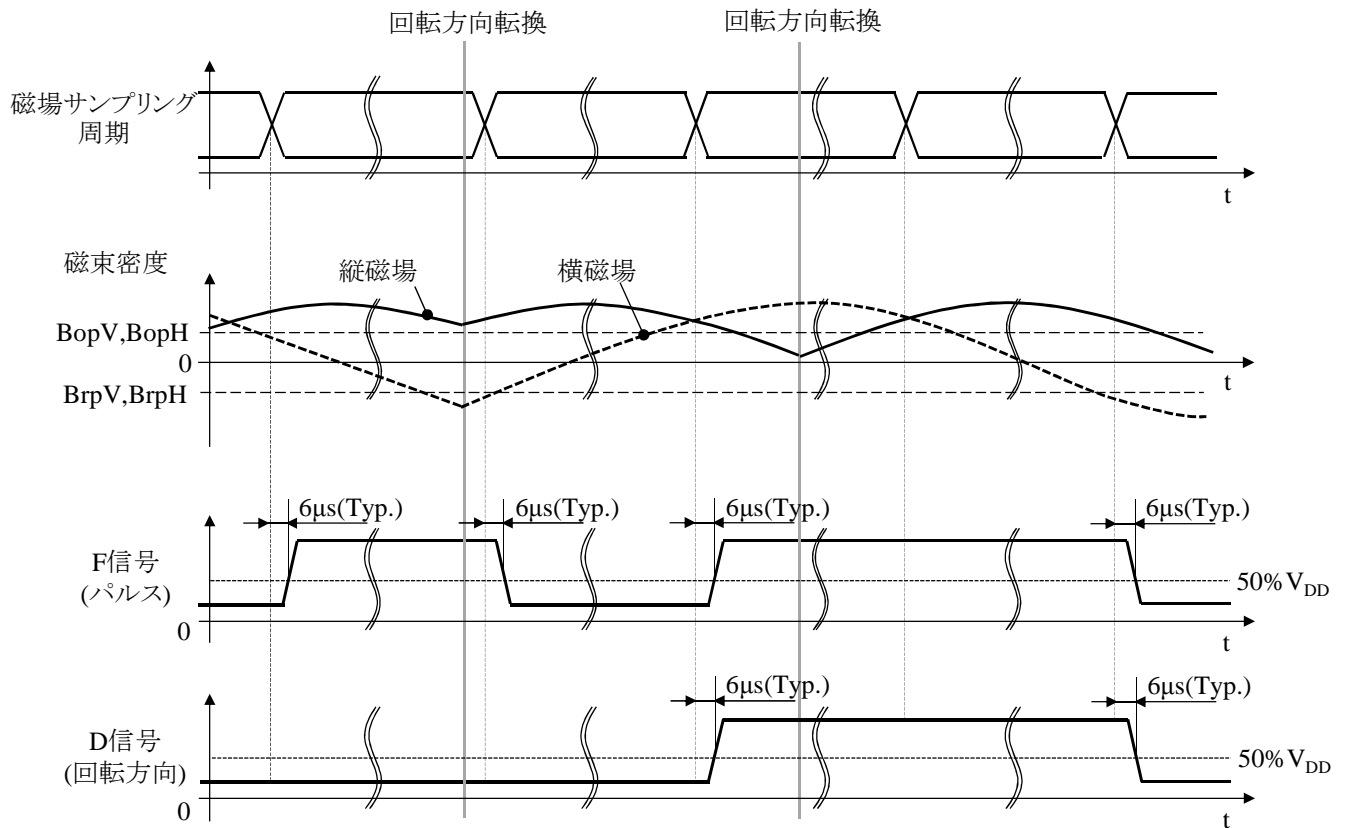


図 8.出力変化のタイミング(詳細)

標準温度特性(参考)

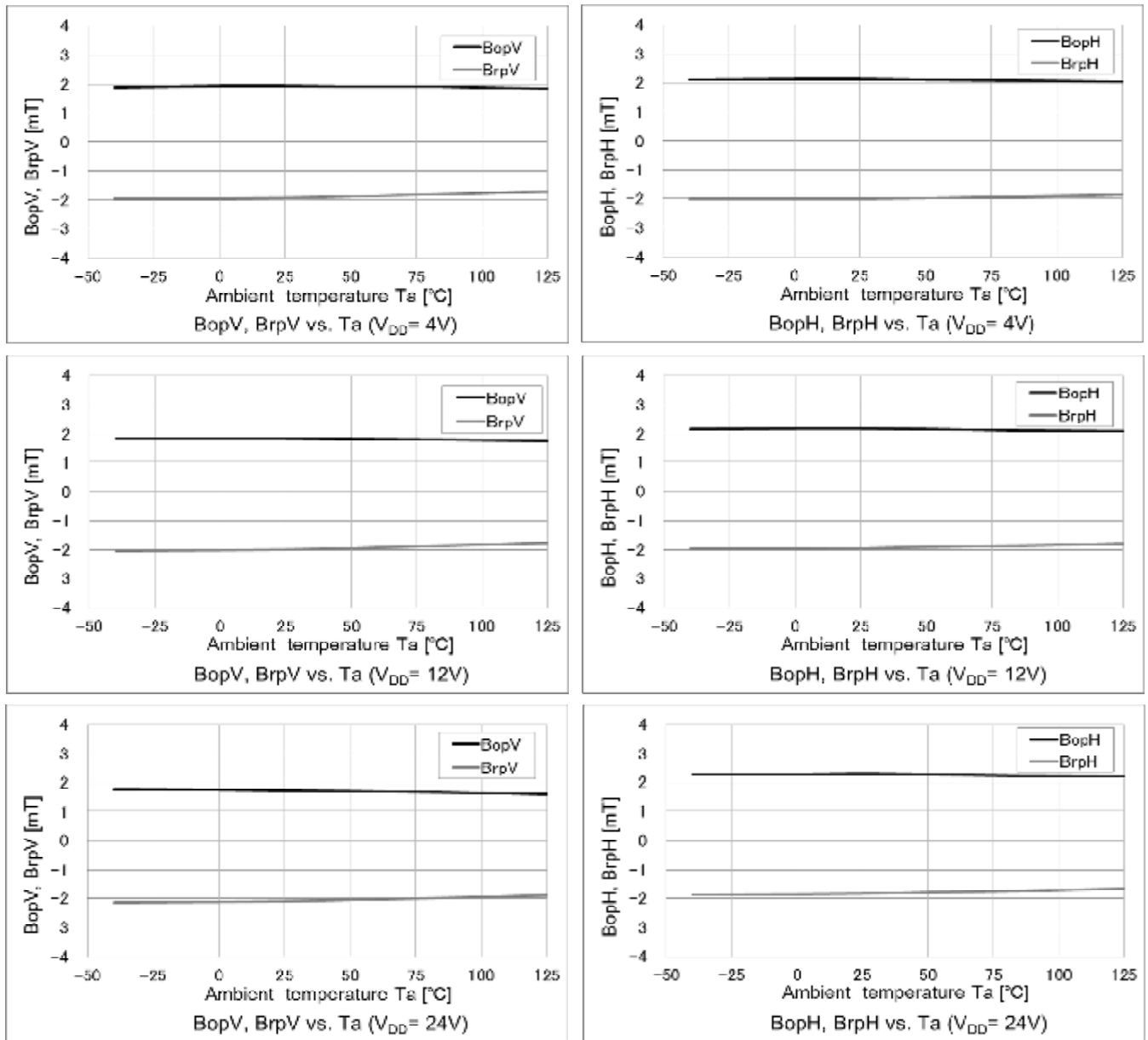


図 9.感度の温度特性

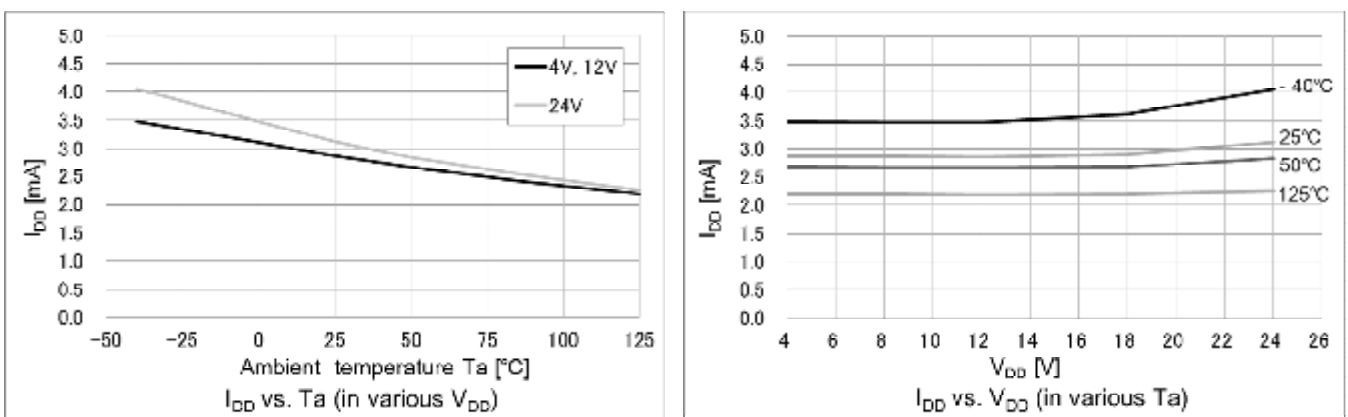


図 10.消費電流の温度特性

## パッケージ

## 外形寸法図

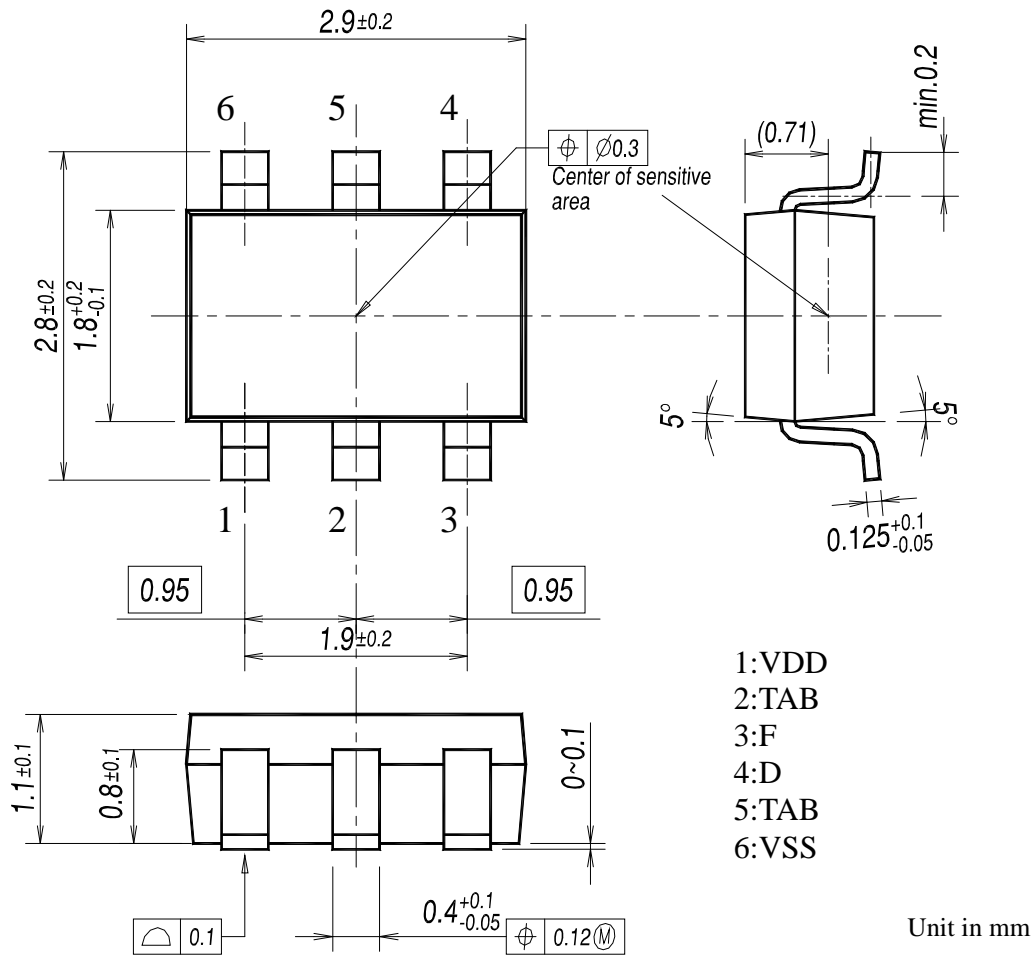


図 11. パッケージ外形寸法

(注 1) センサ中心は  $\phi 0.3\text{mm}$  の円内に位置します。

(注 2) リード平坦度: 端子間のスタンドオフの差は最大 0.1mm とします。

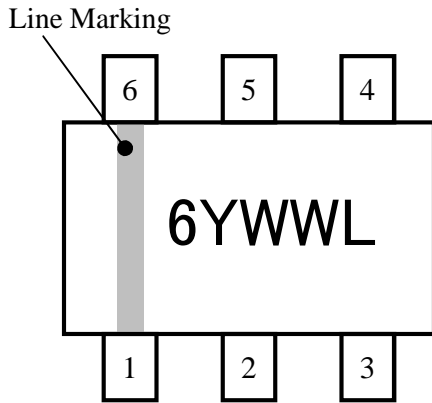
(注 3) センサ感磁部はマーキング面からの深さ 0.71mm (Typ.) に位置します。

端子材料: 銅系合金

端子めっき材: Sn 100%

端子めっき厚: 10 $\mu\text{m}$  (Typ.)

## マーキング



マーキングはレーザー印字となります。

製品識別番号：6 (AK8778B)

デートコード：YWWL

Y：製造年

WW：製造週

L：ロット

図 12. パッケージマーキング

## 推奨動作回路

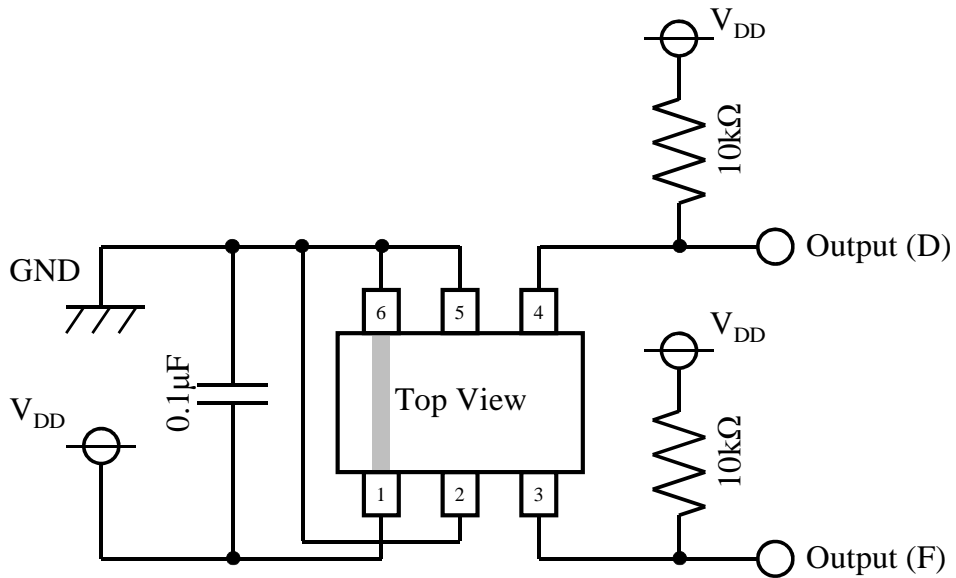


図 13. 推奨動作回路

## 重要な注意事項

- 本書に記載された製品、および、製品の仕様につきましては、製品改善のために予告なく変更することがあります。従いまして、ご使用を検討の際には、本書に掲載した情報が最新のものであることを弊社営業担当、あるいは弊社特約店営業担当にご確認ください。
- 本書に記載された周辺回路、応用回路、ソフトウェアおよびこれらに関連する情報は、半導体製品の動作例、応用例を説明するものです。お客様の機器設計において本書に記載された周辺回路、応用回路、ソフトウェアおよびこれらに関連する情報を使用される場合は、お客様の責任において行ってください。本書に記載された周辺回路、応用回路、ソフトウェアおよびこれらに関連する情報の使用に起因してお客様または第三者に生じた損害に対し、弊社はその責任を負うものではありません。また、当該使用に起因する、工業所有権その他の第三者の所有する権利に対する侵害につきましても同様です。
- 本書記載製品が、外国為替および、外国貿易管理法に定める戦略物資（役務を含む）に該当する場合、輸出する際に同法に基づく輸出許可が必要です。
- 医療機器、安全装置、航空宇宙用機器、原子力制御用機器など、その装置・機器の故障や動作不良が、直接または間接を問わず、生命、身体、財産等へ重大な損害を及ぼすことが通常予想されるような極めて高い信頼性を要求される用途に弊社製品を使用される場合は、必ず事前に弊社代表取締役の書面による同意をお取りください。
- この同意書を得ずにこうした用途に弊社製品を使用された場合、弊社は、その使用から生ずる損害等の責任を一切負うものではありませんのでご了承ください。
- お客様の転売等によりこの注意事項の存在を知らずに上記用途に弊社製品が使用され、その使用から損害等が生じた場合は全てお客様にてご負担または補償して頂きますのでご了承下さい。