



AK8779B

Hall Effect IC for Pulse Encoders

1. 概要

本ICは、ICマーキング面に垂直方向に入る「縦磁場」と、平行方向に入る「横磁場」を同時に検出し、1チップで縦磁場の交番検知信号(OUTA信号)と横磁場の交番検知信号(OUTB信号)を出力するパルスエンコーダ用のホールICです。

2. 特長

- 電源電圧: 3.8 ~ 24V
- 動作温度範囲: -40 ~ 150°C
- 縦磁場検知: $\pm 2.0\text{mT}$ (Typ.), $\pm 4.0\text{mT}$ (Max.)
- 横磁場検知: $\pm 2.0\text{mT}$ (Typ.), $\pm 4.0\text{mT}$ (Max.)
- 信号出力タイプ: OUTA (縦磁場検知信号)
OUTB (横磁場検知信号)
- パッケージ: 6-pin SOP (小型パッケージ、RoHS対応、ハロゲンフリー)

3. 目次

1. 概要.....	1
2. 特長.....	1
3. 目次.....	2
4. ブロック図と機能説明.....	3
4.1. ブロック図.....	3
4.2. 機能説明.....	3
5. ピン配置と機能説明.....	4
5.1. ピン配置.....	4
5.2. 機能説明.....	4
6. 絶対最大定格.....	4
7. 推奨動作条件.....	5
8. 電気的特性.....	5
9. 磁気的特性.....	5
10. 磁界検知動作.....	6
10.1. 縦磁場磁束密度の極性の定義.....	6
10.2. 横磁場磁束密度の極性の定義.....	7
10.3. 回転磁界検知時のOUTA, OUTB信号の動作.....	8
11. 動作タイミング.....	9
12. 外部接続回路例.....	10
13. 標準温度特性(参考).....	11
14. パッケージ.....	12
14.1. 外形寸法図.....	12
14.2. 端子材料.....	12
14.3. ランドパターン.....	13
14.4. マーキング.....	13
重要な注意事項.....	14

4. ブロック図と機能説明

4.1. ブロック図

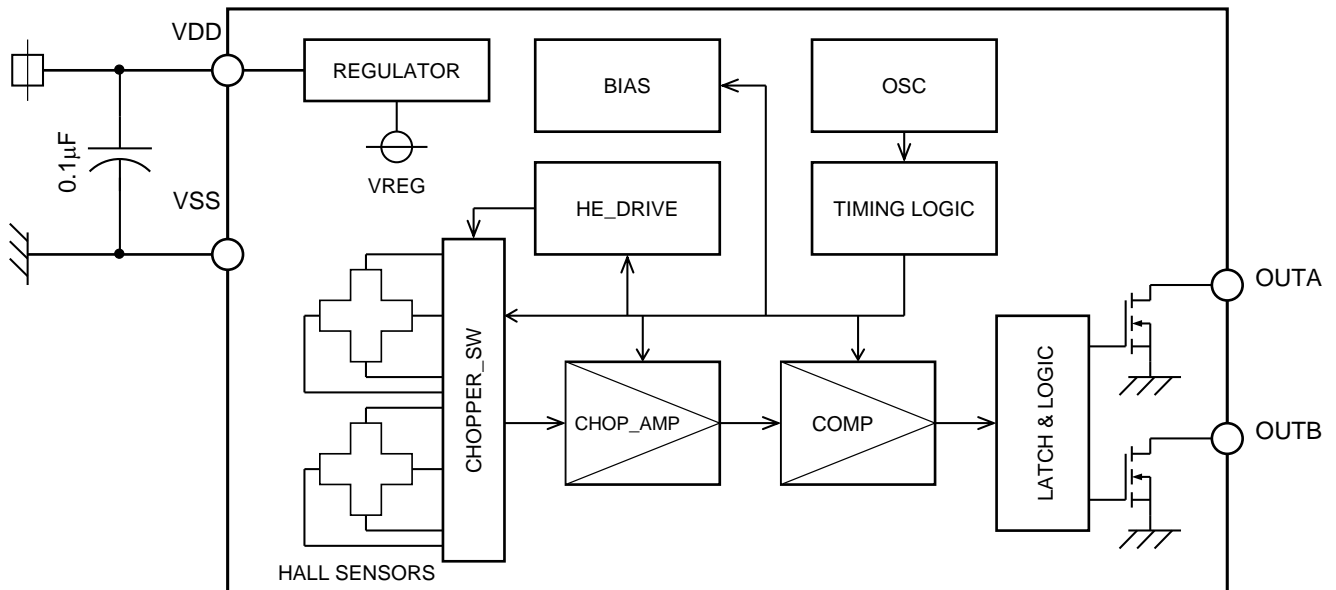


図 1. AK8779Bのブロック図

4.2. 機能説明

表 1. 各ブロックの機能

ブロック	機能
REGULATOR	内部動作電圧を生成します。
HALL SENSORS	CMOSプロセスで構成された、ホール素子です。
CHOPPER_SW	ホール素子駆動切換えスイッチです。ホール素子のオフセット、ノイズを軽減するため、内部クロックでチョッピングします。
CHOP_AMP	2個のホール素子出力を増幅します。また、2個のホール素子出力の演算を行います。
COMP	チョッパゲインアンプの出力を比較し、その結果を保持します。
BIAS	内部回路に必要なバイアス電流を発生します。
HE_DRIVE	ホール素子の駆動電流を供給します。また、磁場の閾値を決める為のバイアス電流を発生します。
OSC	タイミングを制御するための発振回路です。
TIMING LOGIC	内部タイミングを作ります。
LATCH & LOGIC	縦磁場及び横磁場の検知によって変化する信号を出力します。オープンドレイン出力です。

5. ピン配置と機能説明

5.1. ピン配置

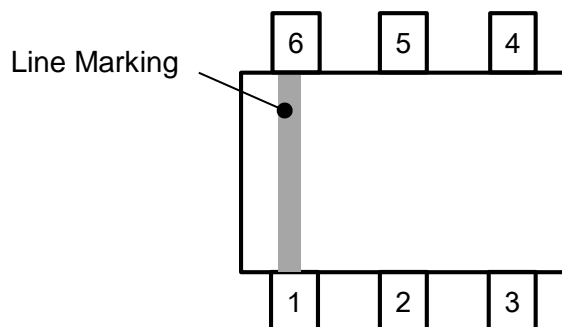


図 2. ピン配置

5.2. 機能説明

表 2. 各ピンの名称と機能

ピン番号	ピン名称	I/O	機能	記事
1	OUTB	O	出力ピン(横磁場検知信号)	オープンドレイン出力です。
2	TAB	-	(TABピン)	(* 1)
3	OUTA	O	出力ピン(縦磁場検知信号)	オープンドレイン出力です。
4	VDD	-	電源ピン	
5	TAB	-	(TABピン)	(* 1)
6	VSS	-	グラウンドピン (GND)	

* 1. TAB pinは、VSS pinに接続してください。

6. 絶対最大定格

表 3. 絶対最大定格一覧

項目	記号	Min.	Max.	Unit	記事
電源電圧	V_{DD}	-0.3	32	V	$V_{SS} = 0V$
出力端子電圧	V_{OUT}	-0.3	32	V	OUTA pin, OUTB pin $V_{SS} = 0V$
出力電流	I_{SINK}		20	mA	OUTA pin, OUTB pin
保存温度範囲	T_{STG}	-55	150	°C	

この値を超えた条件で使用した場合、デバイスを破壊することがあります。また通常の動作は保証されません。

7. 推奨動作条件

表 4. 推奨動作条件一覧

項目	記号	Min.	Typ.	Max.	単位
電源電圧	V_{DD}	3.8	12	24	V
出力電流	I_{SINK}			15	mA
動作温度範囲	T_a	-40		150	°C

8. 電気的特性

表 5. 電気的特性一覧 ($V_{DD} = 3.8 \sim 24V$, $T_a = -40 \sim 150^\circ C$)

項目	記号	Min.	Typ.	Max.	単位	記事
消費電流	I_{DD}	1.7	3.5	6.2	mA	$V_{DD} = 3.8 \sim 24V$
消費電流(2)	I_{DD2}	1.7	3.5	6.0	mA	$V_{DD} = 3.8 \sim 18V$
出力飽和電圧	V_{SAT}			0.4	V	OUTA pin, OUTB pin $I_{SINK} = 15mA$
出力リーク電流	I_{LEAK}			10	μA	OUTA, OUTB = V_{DD}
出力更新周期	T_p	5.0	8.3	16.7	μs	

9. 磁気的特性

表 6. 磁気的特性一覧 ($V_{DD} = 3.8 \sim 24V$, $T_a = -40 \sim 150^\circ C$)

項目	記号	Min.	Typ.	Max.	単位	記事
縦磁場動作磁束密度	BopV	0.5	2.0	4.0	mT	(* 2)
縦磁場復帰磁束密度	BrpV	-4.0	-2.0	-0.5	mT	(* 2)
横磁場動作磁束密度	BopH	0.5	2.0	4.0	mT	(* 2)
横磁場復帰磁束密度	BrpH	-4.0	-2.0	-0.5	mT	(* 2)
ヒステリシス幅	BhV, BhH	2.0	4.0	6.4	mT	(* 2, * 3)
オフセット	BoffV, BoffH	-1.1	0.0	+1.1	mT	(* 2, * 4)

* 2. ノイズ磁場成分(縦磁場検出時の横磁場、横磁場検出時の縦磁場)を0とした場合。

* 3. $B_h = B_{op} - B_{rp}$

* 4. $B_{off} = (B_{op} + B_{rp}) / 2$

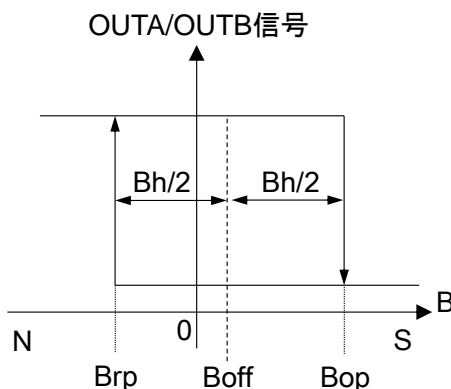


図 3. Bh, Boffの定義

10. 磁界検知動作

10.1. 縦磁場磁束密度の極性の定義

ICマーキング面に垂直に印加される磁界を検知し、OUTA信号が変化します。ICマーキング面がS極となる場合を正極、N極となる場合を負極と定義します。

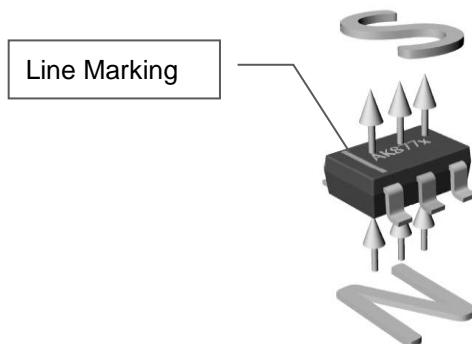


図 4. 縦磁場の極性の定義

ICマーキング面にS極が配置される場合、仕様に定められたBopVでOUTA信号は、“H”から“L”に変化します。N極が配置される場合、仕様に定められたBrpVでOUTA信号は、“L”から“H”に変化します。

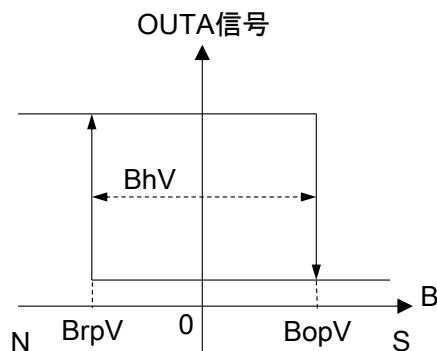


図 5. 縦磁場磁束密度とOUTA信号の関係

10.2. 横磁場磁束密度の極性の定義

ICマーキング面と平行方向に印加される磁界を検知し、OUTB信号が変化します。ラインマーキング側のパッケージ側面がS極となる場合を正極、N極となる場合を負極と定義します。

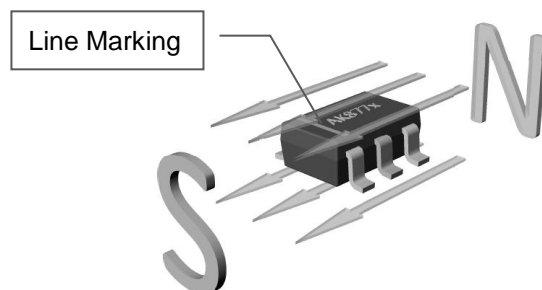


図 6. 横磁場の極性の定義

ラインマーキング側のパッケージ側面にS極が配置される場合、仕様に定められた B_{opH} でOUTB信号は“H”から“L”に変化します。N極が配置される場合、仕様に定められた B_{rpH} でOUTB信号は、“L”から“H”に変化します。

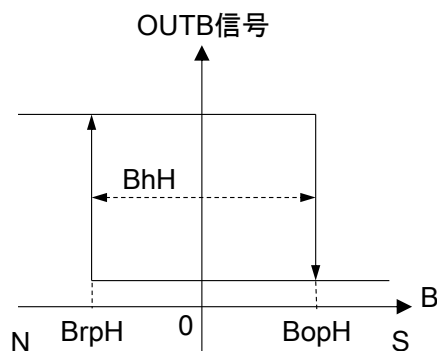


図 7. 横磁場磁束密度とOUTB信号の関係

10.3. 回転磁界検知時のOUTA, OUTB信号の動作

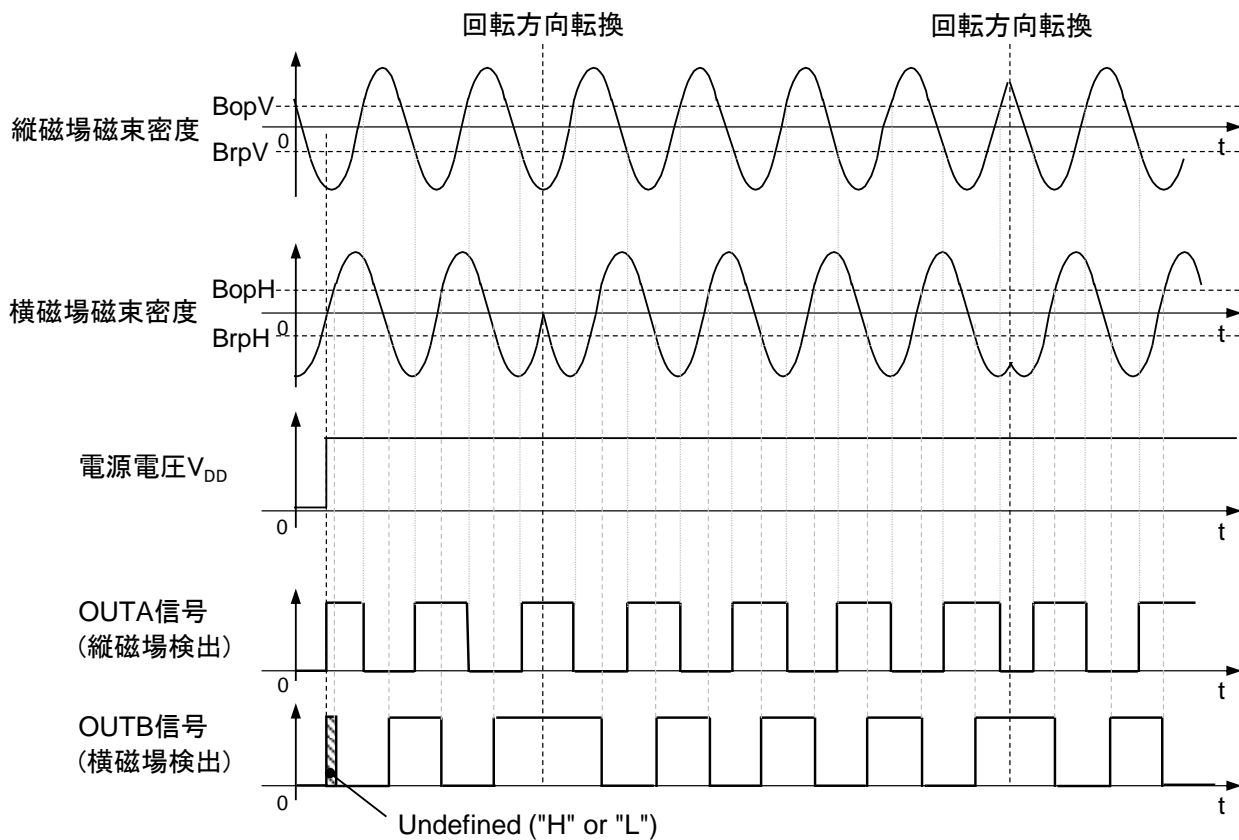


図 8. 回転磁界検知時のOUTA, B信号の動作

* 信号の不定区間は、電源電圧投入後にのみ発生します。

11. 動作タイミング

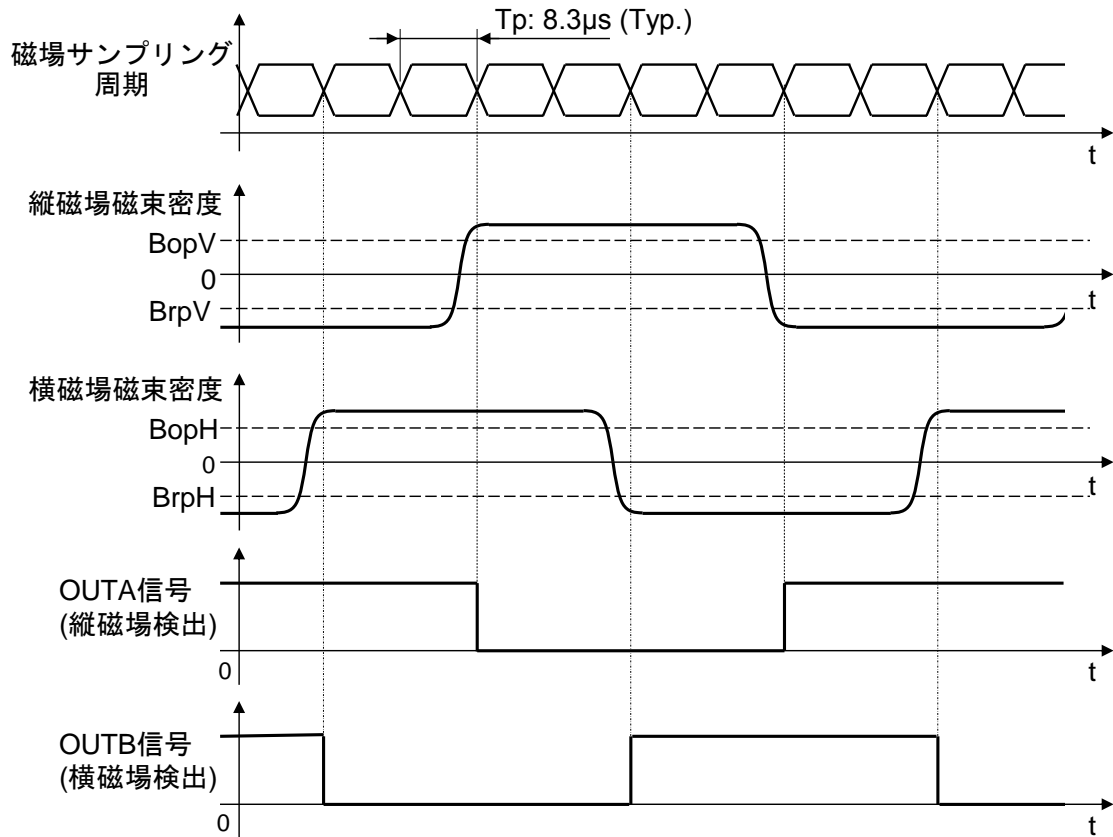


図 9. 出力変化のタイミング

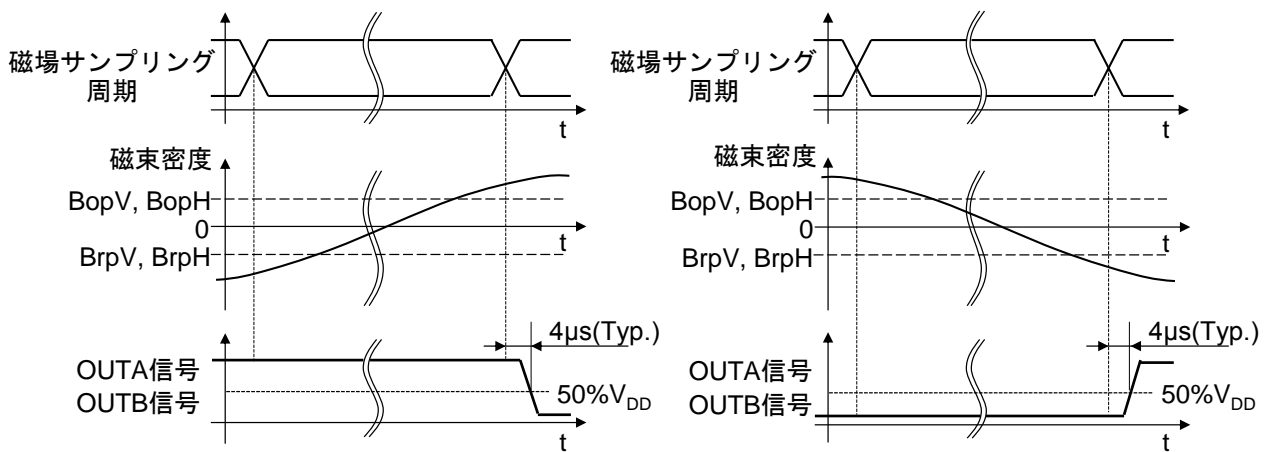


図 10. 出力変化のタイミング(詳細)

* $V_{DD} = 12V$ 時とします。

* OUTA信号、OUTB信号の出力状態は、磁場サンプリングが終了してから約 $4\mu s$ 後に変化します(プルアップ抵抗 $10k\Omega$ 、負荷容量 $20pF$ 、出力電圧が V_{DD} の50%になるまでの時間)。

12. 外部接続回路例

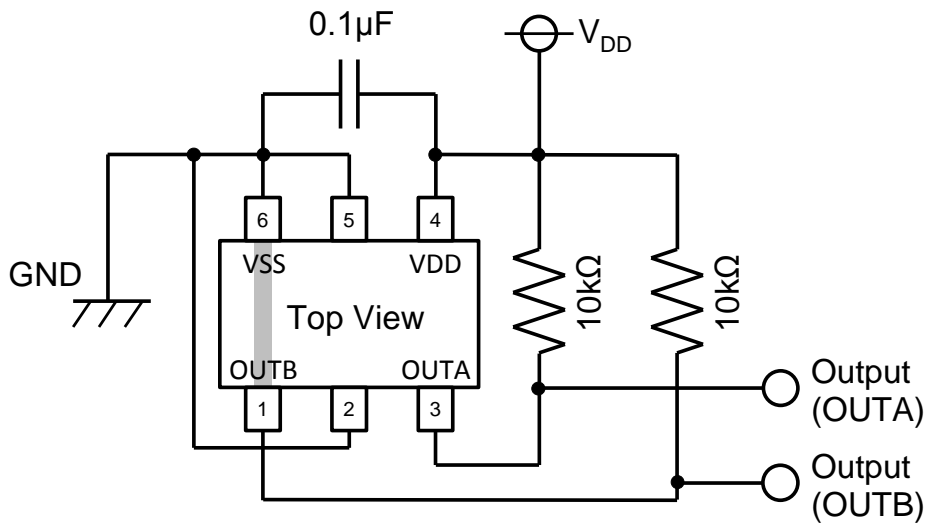


図 11. 外部接続回路例

13. 標準温度特性(参考)

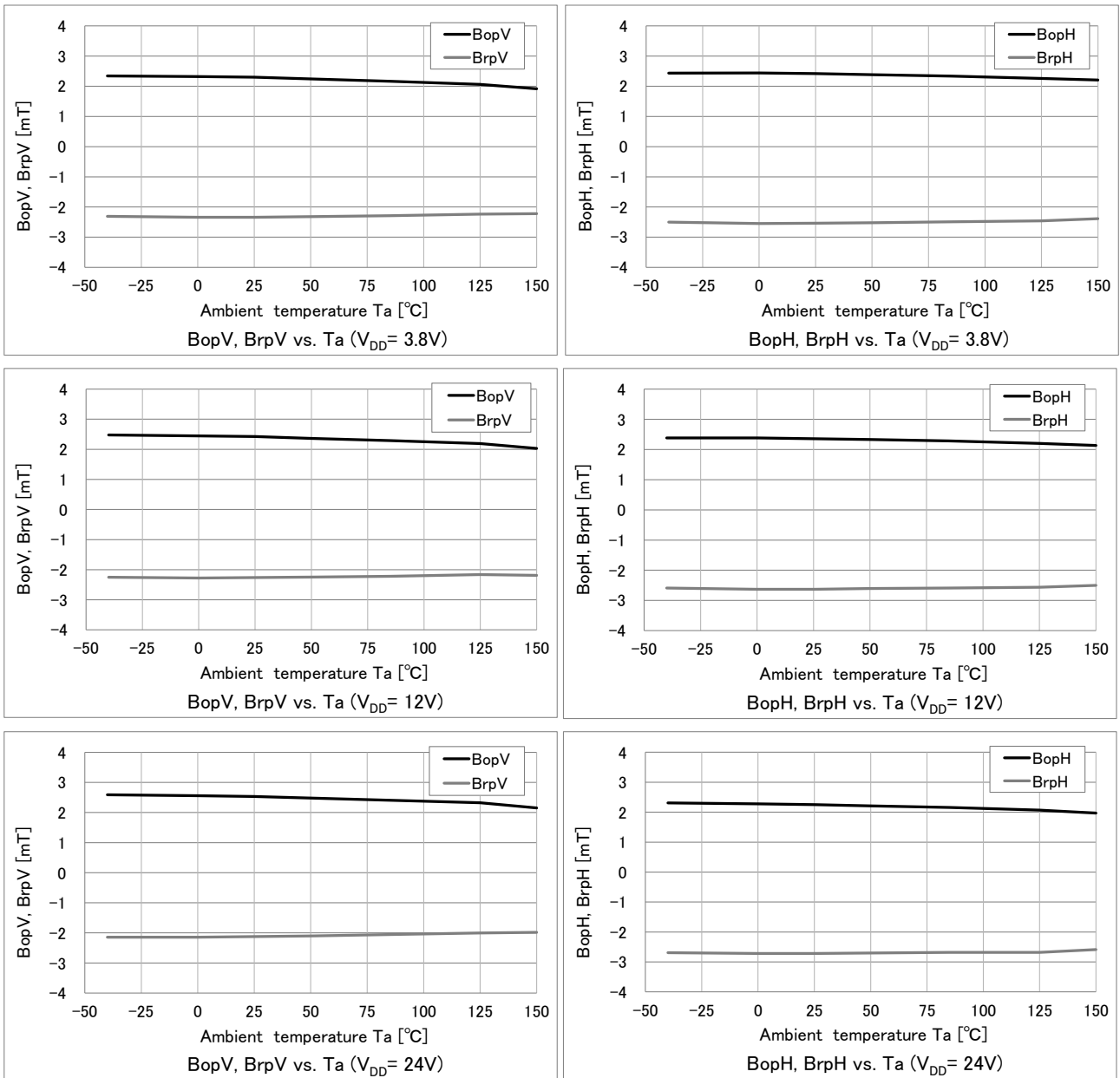


図 12. 動作・復帰磁束密度の温度特性

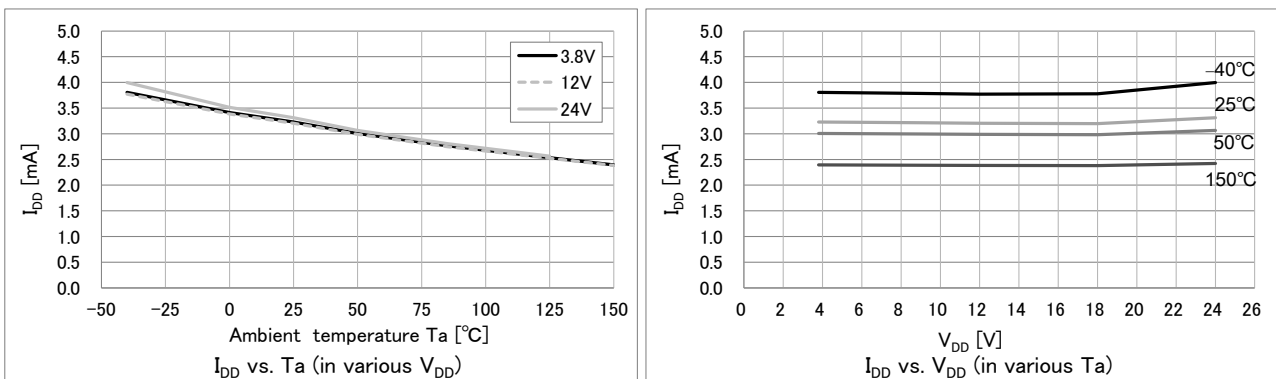


図 13. 消費電流の温度特性

14.3. ランドパターン

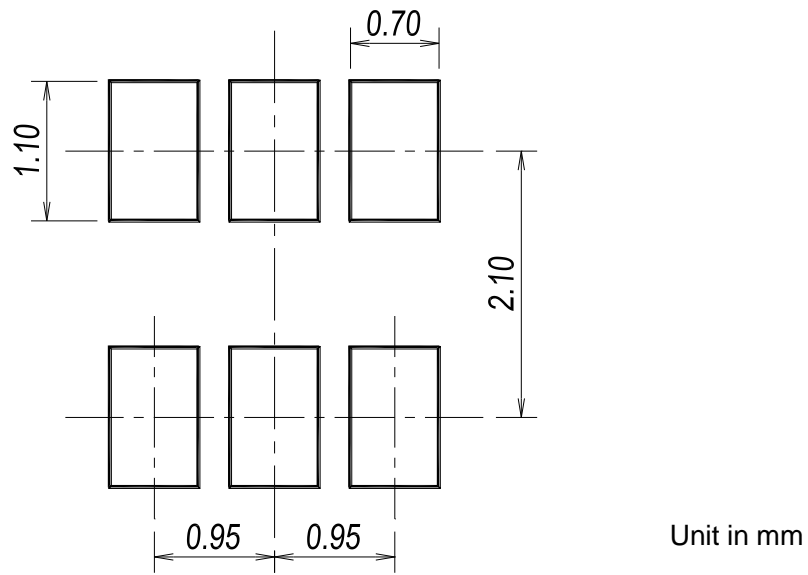


図 15. ランドパターン

14.4. マーキング

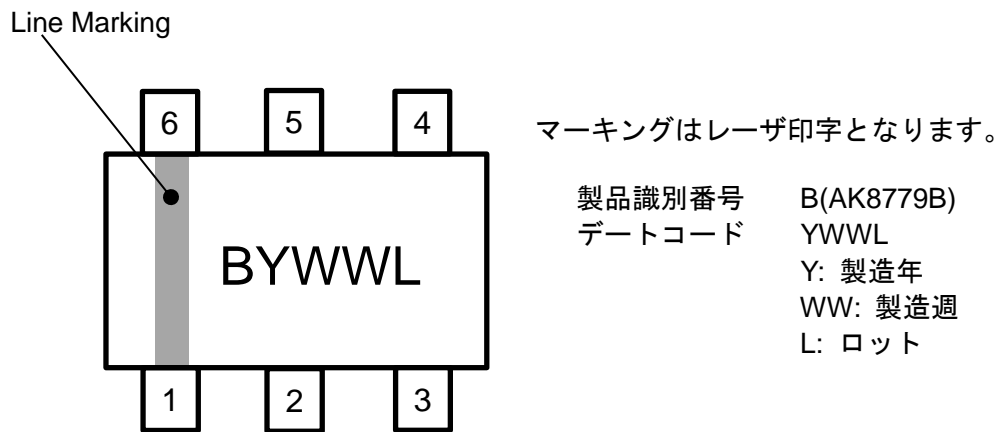


図 16. マーキング

重要な注意事項

0. 本書に記載された弊社製品（以下、「本製品」といいます。）、および、本製品の仕様につきましては、本製品改善のために予告なく変更することがあります。従いまして、ご使用を検討の際には、本書に掲載した情報が最新のものであることを弊社営業担当、あるいは弊社特約店営業担当にご確認ください。
1. 本書に記載された情報は、本製品の動作例、応用例を説明するものであり、その使用に際して弊社および第三者の知的財産権その他の権利に対する保証または実施権の許諾を行うものではありません。お客様の機器設計において当該情報を使用される場合は、お客様の責任において行って頂くとともに、当該情報の使用に起因してお客様または第三者に生じた損害に対し、弊社はその責任を負うものではありません。
2. 本製品は、医療機器、航空宇宙用機器、輸送機器、交通信号機器、燃焼機器、原子力制御用機器、各種安全装置など、その装置・機器の故障や動作不良が、直接または間接を問わず、生命、身体、財産等へ重大な損害を及ぼすことが通常予想されるような極めて高い信頼性を要求される用途に使用されることを意図しておらず、保証もされていません。そのため、別途弊社より書面で許諾された場合を除き、これらの用途に本製品を使用しないでください。万が一、これらの用途に本製品を使用された場合、弊社は、当該使用から生ずる損害等の責任を一切負うものではありません。
3. 弊社は品質、信頼性の向上に努めておりますが、電子製品は一般に誤作動または故障する場合があります。本製品をご使用頂く場合は、本製品の誤作動や故障により、生命、身体、財産等が侵害されることのないよう、お客様の責任において、本製品を搭載されるお客様の製品に必要な安全設計を行うことをお願いします。
4. 本製品および本書記載の技術情報を、大量破壊兵器の開発等の目的、軍事利用の目的、あるいはその他軍事用途の目的で使用しないでください。本製品および本書記載の技術情報を輸出または非居住者に提供する場合は、「外国為替および外国貿易法」その他の適用ある輸出関連法令を遵守し、必要な手続を行ってください。本製品および本書記載の技術情報を国内外の法令および規則により製造、使用、販売を禁止されている機器・システムに使用しないでください。
5. 本製品の環境適合性等の詳細につきましては、製品個別に必ず弊社営業担当までお問合せください。本製品のご使用に際しては、特定の物質の含有・使用を規制するRoHS指令等、適用される環境関連法令を十分調査のうえ、かかる法令に適合するようにご使用ください。お客様がかかる法令を遵守しないことにより生じた損害に関して、弊社は一切の責任を負いかねます。
6. お客様の転売等によりこの注意事項に反して本製品が使用され、その使用から損害等が生じた場合はお客様にて当該損害をご負担または補償して頂きますのでご了承ください。
7. 本書の全部または一部を、弊社の事前の書面による承諾なしに、転載または複製することを禁じます。