	<h1>AK9240</h1> <h2>デジタル配線削減方法</h2>
---	-------------------------------------

AK9240のデジタル配線の削減方法について記載致します。

AK9240には SDATI, SDATO ピンがあり、用途や環境によっては次の様に配線の削減が可能です。

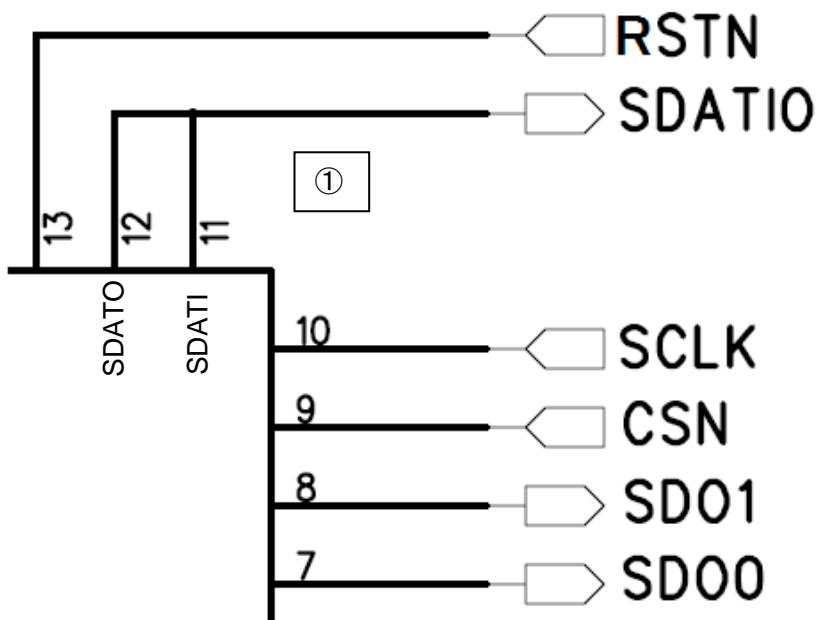


Figure 1 回路図

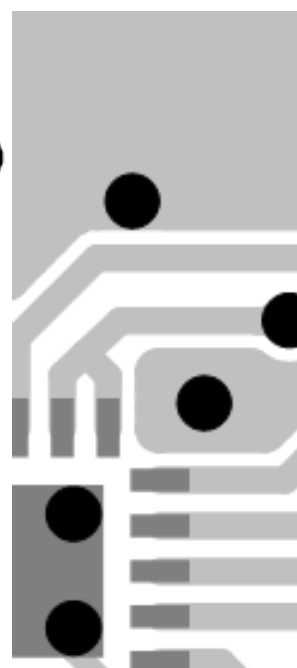


Figure 2 レイアウト

①SDATO / SDATIピンのショート(SDATI/O)

SDATO pin と SDATI pin をショートすることにより、3線式シリアルI/F(CSN,SCLK and SDATI / SDATO pins) でレジスタ設定の書き込み、読み出しを行うことが可能です。

その際、この端子と接続されるデバイスの端子はI/Oの切り替えが必要となります。

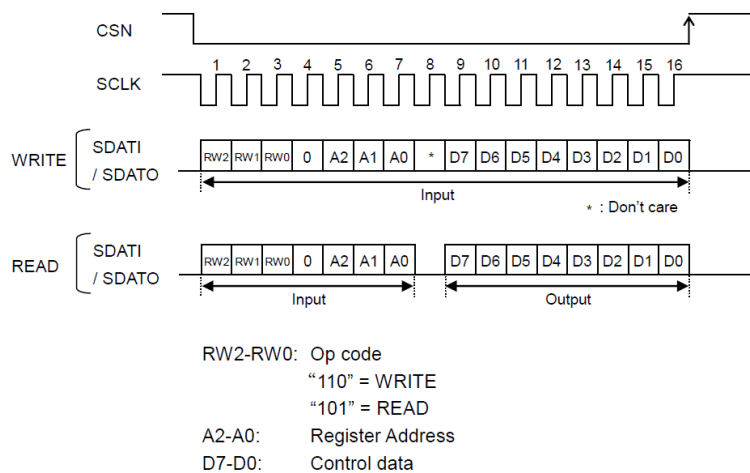


Figure 3 シリアルI/Fタイミング(SDATI,SDATO 共通)

免責事項

本資料は参考のために作成されたものであり、本資料に掲載された情報は何らの保証をするものではありません。本資料の使用による損害・損失について、旭化成エレクトロニクス株式会社は何らの責任も負いません。

お問い合わせ

本アプリケーションノートについてのお問い合わせは、下記URLよりお問い合わせください。

<<http://www.akm.com/akm/jp/support/inquires>>